

Fluidtechnik

Rohrverschraubungen

Rohrschellen und Zubehör

Flanschverbindungen ISO 6162 / SAE J518

Verschraubungen / Adapter BSP - NPT - JIC - SAE - ORFS - JIS

Kugelhahn



Rohrverschraubungen

Metrisches Gewinde (M)	12
Zoll-Gewinde (G = zylindrisch / R = konisch)	12

Anschlüsse und Maße

NPT-Gewinde	13
JIC-Gewinde / UNF- / UN-Gewinde	13
ORFS-Gewinde	14

Rohrverschraubungen

Rohranschlusssteile

M... Überwurfmutter	16
P-R... Profiling	17

Gerade Einschraubstutzen / Gerade Einschraubverschraubungen

GES...R Gerade Einschraubstutzen	18
P-GEV...R Gerade Einschraubverschraubung zöllig	19
GES...M Gerade Einschraubstutzen	20
P-GEV...M Gerade Einschraubverschraubung metrisch	21
GES...R-WD Gerade Einschraubstutzen mit Weichdichtung NBR	22
P-GEV...R-WD Gerade Einschraubverschraubung mit Weichdichtung	23
GES...M-WD Gerade Einschraubstutzen mit Weichdichtung NBR	24
P-GEV...M-WD Gerade Einschraubverschraubung mit Weichdichtung	25
GES...UNF-UN Gerade Einschraubstutzen mit O-Ring NBR	26
P-GEV...UNF-UN Gerade-Einschraubverschraubung mit O-Ring	27

Stutzen / Verschraubung Gerade + Winkel + T-Stutzen

GS... Gerade Stutzen	28
P-GV... Gerade Verschraubung	29
GS.../... Gerade Reduzierstutzen	30
WS... Winkel-Stutzen	31
P-WV... Winkel-Verschraubung	32
TS... T-Stutzen	33
P-TV... T-Verschraubung	34

Schottstutzen / Schottverschraubung Einschweiß-/ Anschweiß

GSS... Gerader Schottstutzen	35
P-GSV... Gerade-Schottverschraubung	36
WSS... Winkel-Schottstutzen	37
P-WSV... Winkel-Schottverschraubung	38
ESS.. Einschweiß-Schottstutzen	39
ASS.. Einschweiß-Schottstutzen	40
Anschweißmuffe	41

Winkelschwenkstutzen / Winkelschwenkverschraubung

RSWS...R-WD Winkel-Schwenkstutzen mit Weichdichtung	42
P-RSWV...R-WD Winkel-Schwenkverschraubung mit Weichdichtung	43
RSWS...R Winkel-Schwenkstutzen ohne Weichdichtung	44
P-RSWV...R Winkel-Schwenkverschraubung ohne Weichdichtung	45
RSWS...M-WD Winkel-Schwenkstutzen mit Weichdichtung	46
P-RSWV...M-WD Winkel-Schwenkverschraubung mit Weichdichtung	47
RSWS...M Winkel-Schwenkstutzen ohne Weichdichtung	48
P-RSWV...M Winkel-Schwenkverschraubung ohne Weichdichtung	49

Einstellbare Winkel-Stutzen / Winkel-Verschraubung

P-EWS...-SV Einstellbare Winkelstutzen mit Schaft vormontiert	50
P-EWV...-SV Einstellbare Winkel-Verschraubung mit Schaft vormontiert	51
EWSD... Einstellbare Winkelstutzen mit Dichtkegel und O-Ring	52
P-EWVD... Einstellbare Winkel-Verschraubung mit Dichtkegel und O-Ring	53
EWSD... Einstellbare 45° Winkelverschraubung mit Dichtkegel und O-Ring	54
EWESK... B-WEE Einstellbarer Winkelstutzen mit Kontermutter	55

Einstellbare T-Stutzen / T-Verschraubung

P-ETS...-SV Einstellbare T-Stutzen mit Schaft vormontiert	56
P-ETV...-SV Einstellbare T-Verschraubung mit Schaft vormontiert	57
ETSD... Einstellbare T-Stutzen mit Dichtkegel und O-Ring	58
P-ETVD... Einstellbare T-Verschraubung mit Dichtkegel und O-Ring	59

Einstellbare L-Stutzen / L-Verschraubung

P-ELS...-SV Einstellbare L-Stutzen mit Schaft vormontiert	60
P-ELV...-SV Einstellbare L-Verschraubung mit Schaft vormontiert	61
ELSD... Einstellbare L-Stutzen mit Dichtkegel und O-Ring	62
P-ELVD... Einstellbare L-Verschraubung mit Dichtkegel und O-Ring	63

Einstellbare Gerade Einschraubstutzen / Gerade Einschraubverschraubung

P-EGES...R-WD-SV Gerade Einschraubstutzen mit Schaft vormontiert und Weichdichtung	64
EGESD...R-WD Gerade Einschraubstutzen mit Dichtkegel, O-Ring und Weichdichtung	65
P-EGES...M-WD-SV Gerade Einschraubstutzen mit Schaft vormontiert und Weichdichtung	66
EGESD...M-WD Gerade Einschraubstutzen mit Dichtkegel, O-Ring und Weichdichtung	67

Einstellbare Gerade Verbindung

SNV... Gerade Verbindung beidseitig Dichtkegel und O-Ring	68
SNV...L Reduzierschraubung beidseitig Dichtkegel und O-Ring	69
SNV...S Reduzierschraubung beidseitig Dichtkegel und O-Ring	70
GVO Gerade Verbinder-Dichtkopf 24° mit O-Ring dichtend m. metrischer Mutter	71
GVO 45° beidseitig: Dichtkopf 24° Außenkonus O-Ring dichtend mit metrischer Mutter L/S-Reihe	73
GVO 90° beidseitig: Dichtkopf 24° Außenkonus O-Ring dichtend mit metrischer Mutter L/S-Reihe	74
KOVO Gerader Dichtkopf 24° Außenkonus O-Ring dichtend m. metrischer Mutter	75
SNV...LS-SL Reduzierschraubung beidseitig Dichtkegel und O-Ring	77

Rückschlagventile

RS... Rückschlagventil beidseitiger Rohranschluss	78
RSV...R-WD Strömung vom Einschraubzapfen mit Weichdichtung	79
RSV...M-WD Strömung vom Einschraubzapfen mit Weichdichtung	80
RSZ...R-WD Strömung zum Einschraubzapfen mit Weichdichtung	81
RSZ...M-WD Strömung zum Einschraubzapfen mit Weichdichtung	82

Wechselventil

TWS... Wechselventil	83
----------------------	----

Reduzierstutzen / Reduzierschraubung

P-REDS...-SV Reduzierstutzen Baureihe L Schaft vormontiert	84
P-REDV...-SV Reduzierschraubung Baureihe L Schaft vormontiert	85
REDSN... Reduzierstutzen Baureihe L mit Dichtkegel und O-Ring	86
REDSN... Reduzierstutzen Baureihe L mit Dichtkegel und O-Ring	87
REDSN... Reduzierstutzen Baureihe S mit Dichtkegel und O-Ring	88
RED...-WD.. Gewinde-Reduzierstutzen mit Weichdichtung	89

Aufschraubstutzen

GAS...R Gerade Aufschraubstutzen zöllig	90
GAS...M Gerade Aufschraubstutzen metrisch	91
EMASD... Einstellbarer Manometer-Aufschraubstutzen mit Dichtkegel und O-Ring	92

Manometer-Aufschraubstutzen

MAS...R Manometer-Aufschraubstutzen zöllig	93
--	----

Winkel-Einschraub-Drehverschraubung

P-DGWEV...R-WD Winkel-Einschraub-Drehverschraubung mit Weichdichtung	94
DGWES...R-WD Winkel-Einschraub-Drehstutzen	95
P-DGWEV...M-WD Winkel-Einschraub-Drehverschraubung mit Weichdichtungen	96
DGWES...M-WD Winkel-Einschraub-Drehstutzen	97
P-DGWV...Winkel-Einschraub-Drehverschraubung	98

Verschlussstopfen / Verschlusschrauben

VSD... Verschlussstopfen mit Montagebegrenzung mit O-Ring	99
VS-R...-WD,VS-M...-WD Verschlusschraube mit Innensechskant und Weichdichtung	100
Verschlusschraube DIN 910	101
VSK... Verschlusschraube für Rohrenden und Dichtkegelanschluss	102

Einsteckhülse

EH... Einsteckhülse	103
---------------------	-----

Schweißnippel

SN... Schweißnippel mit O-Ring	104
--------------------------------	-----

Rohrschellen und Zubehör

Empfohlener Schellenabstand	106
Rohrbogenmontage	106

Montageanleitung

Montagehinweise	107
Rohrschellen Serie A (Leichtbaureihe) DIN 3015	108
Anschweißplatte APK-A	108

Rohrschellen Serie A

Winkel-Anschweißplatte APW-A	110
Tragschiene TS-A/B	110
TM-A/B1 Tragschienen-Mutter	110
Visitec	110
Deckplatte DP-A	111
Schlitzschraube SL-A	111
Innenkantschraube IS-A	111
Sechskantschraube SSL-A	111
Rohrschellen Serie B (Zweirohrschele) DIN 3015	112
Anschweißplatte AP-B	112

Rohrschellen Serie B

Tragschiene TS-A/B	114
TM-A/B1 Tragschienen-Mutter	114
Deckplatte DP-B	114
Visitec	114
Sechskantschraube SS-B	114
Rohrschellen Serie C (Schwere Baureihe)	116
Anschweißplatte AP-C	116

Rohrschellen Serie C

Tragschiene TS-C	118
Deckplatte DP-C	118
Sechskantschraube SS-C	118
Aufbauschraube AS-C	118
Tragschienen-Mutter TM-C	118
Innensechskantschraube IS-C	118

Flanschverbindungen ISO 6162 / SAE J518

GFS... Gerade-Flanschstutzen Vierlochbefestigung	122
WFS... Winkel-Flanschstutzen Vierlochbefestigung	123
WF... Flanschverschraubung 90° – 24° DIN 3901 3-Loch	124
WDS... 3-Loch Flansch 90° BSPP-Gewinde Stahl	125
Montageanleitung – Flansche	126

Flanschverbindungen

SAE-90° Außengewindeflansch 24° DIN 3901	127
SAE-90° Flansch-Adapter 24° DIN 3901 – geschmiedet	128
SAE-90° Flansch-Adapter 24° DIN 3901 – geschmiedet	129
SAE-Außengewinde Adapter-24° DIN 3901	130
SAE-Außengewinde Adapter-24° DIN 3901	131
SAE-Flanschhälften	132

Verschraubungen/Adapter BSP – NPT – JIC – SAE – ORFS – JIS

Gerader Schottstutzen, BSP	134
Gerader Einschraubstutzen BSP-BSP	134

BSP Verschraubung / Adapter

Gerader Einschraubstutzen BSP-BSP 60°	135
Gerade Einschraubstutzen, BSP-BSP, kegelig	136
Winkel-Einschraubstutzen, BSP-BSP, kegelig, 90°	136
Winkelstutzen, BSP, kompakt, 90°	137
Winkel Einschraubstutzen 45° BSP-BSP (kegelig)	137
Winkel-Einschraubstutzen, BSP, kompakt, einstellbar, 45°	138
Winkel-Einschraubstutzen, BSP, kompakt, einstellbar, 90°	138
T-Stutzen, BSP	139
Einstellbarer T-Stutzen, BSP	139
Einstellbarer L-Stutzen, BSP	140
Gerader Adapter, BSP, vormontierte Ü/M	140
Einstellbarer Winkeladapter, BSP, kompakt, vormontierte Ü/M, 45°	141
Einstellbarer Winkeladapter, BSP, kompakt, vormontierte Ü/M, 90°	141
Einstellbarer T-Stutzen, BSP, vormontierte Ü/M	142
Einstellbarer L-Stutzen, BSP, vormontierte Ü/M	142
Reduzier- und Erweiterungsstutzen, BSP	143
Reduzier- und Erweiterungsstutzen mit elastischer Dichtung, BSP	143
Doppelverbinder, BSP, vormontierte Ü/M	144
Winkel-Doppelverbinder, BSP, kompakt, vormontierte Ü/M, 90°	144
T-Verbinder, BSP, vormontierte Ü/M	145
Gewindemuffe, BSP, beidseitig feststehend	145
Winkel Gewindemuffe 45° – BSP Innengewinde	146
T-Gewindemuffe BSP-BSP-BSP	146
Verschlussstopfen mit BSP-Außengewinde	147
Verschlusskappe mit BSP-Innengewinde	147
Mutter für Schottwand mit BSP-Gewinde	148
Schottadapter, BSP (weichdichtend)-metrisch	148
Schottadapter, BSP (metallisch dichtend)-metrisch	149
Gerader Adapter, BSP-JIC	149
Gerader Einschraubstutzen, BSP-NPT	150
Gerader Adapter, BSP-JIC, vormontierte Ü/M	150

NPT Verschraubung / Adapter

Winkel-Einschraubstutzen, BSP-NPT, 90°	151
Doppelstutzen, NPT	151
Winkelstutzen, NPT, kompakt, 90°	152
T-Stutzen, NPT	152
Reduzier- und Erweiterungsstutzen, NPT	153
Reduzier- und Erweiterungsstutzen, NPT (verkürzte Ausführung)	153
Winkelstutzen, NPT, kompakt, 45°	154
Winkelstutzen, NPT, kompakt, 90°	154
L-Einschraubmuffe, NPT	155
Gerade Gewindemuffe NPT	155
Winkel-Gewindemuffe, NPT, kompakt, 90°	156
T-Gewindemuffe, NPT	156
Verschlussstopfen, NPT	157
Gerader Einschraubadapter, NPT-NPSM, vormontierte Ü/M	157
Winkel-Einschraubadapter, NPT-NPSM, kompakt, vormontierte Ü/M, 90°	158
Doppelverbinder, NPT-NPSM, einseitig vormontierte Ü/M	158

JIC Verschraubung / Adapter

Verbindungsverschraubung JIC-JIC	159
Winkelverschraubung, JIC – 45° kompakt	159
Winkelstutzen, JIC, kompakt, 90°	160
Gerader Schottstutzen, JIC	160
Winkel Schottverschraubung, JIC – 45° kompakt	161
Winkel Schottstutzen, JIC, kompakt, 90°	161
T-Stutzen, JIC	162
Gerader Adapter, JIC, vormontierte Ü/M	162
Einstellbarer Winkeladapter, JIC, kompakt, vormontierte Ü/M, 45°	163
Einstellbarer Winkeladapter, JIC, kompakt, vormontierte Ü/M, 90°	163
Einstellbarer L-Stutzen, JIC, vormontierte Ü/M	164
Einstellbarer T-Stutzen, JIC, vormontierte Ü/M	164
Doppelverbinder, JIC, vormontierte Ü/M	165
Winkelverschraubung, JIC-90° vormontiert	165
Gerade Einschraubstutzen, JIC-NPT	166
Winkel-Einschraubstutzen, JIC-NPT, kompakt, 45°	166
Winkel-Einschraubstutzen, JIC-NPT, kompakt, 90°	167
T-Einschraubstutzen, JIC-NPT	167
L-Einschraubstutzen, JIC-NPT	168
Gerade Adapter, JIC-NPT	168
Winkel-Aufschraubverschraubung, JIC-NPT, kompakt, 90°	169
Gerader Einschraubstutzen, JIC- metrisch	169
Einstellbarer Winkel-Einschraubstutzen, JIC-metrisch, kompakt, 90°	170
Gerader Einschraubstutzen, JIC-BSP	170
Einschraubverschraubung, JIC vormontiert – BSP weichdichtend	171
Einstellbarer Winkel-Einschraubstutzen, JIC-BSP, kompakt, 45°	171
Einstellbarer Winkel-Einschraubstutzen, JIC-BSP, kompakt, 90°	172
Gerader Einschraubstutzen, JIC-SAE	173
Einschraubverschraubung, JIC-vormontiert, SAE weichdichtend	174
Einstellbarer Winkel-Einschraubstutzen, JIC-SAE, kompakt, 45°	174
Einstellbarer Winkel Einschraubstutzen, JIC-SAE, kompakt, 90°	175
Einstellbarer T-Stutzen, JIC-SAE	175

Einstellbarer L-Stutzen, JIC-SAE	176
Einstellbarer L-Stutzen, JIC-BSP	176
Gerader Adapter, JIC-BSP feststehend	177
SAE-Verschlussstopfen mit O-Ring	177
Verschlussstopfen mit JIC Außengewinde	178
Verschlusskappe mit JIC Innengewinde	178
Mutter für Schottwand mit UN/UNF-Gewinde	179
Überwurfmutter für UN/UNF Bördelverschraubung	179
Stützhülse für metrisches Rohr für UN/UNF Bördelverschraubung	180
Stützhülse für zölliges Rohr	180

ORFS Verschraubung / Adapter

Doppelstutzen, ORFS	181
Gerader Adapter, BSP-ORFS, vormontierte Ü/M	181
Gerader Schottstutzen, ORFS	182
Gerader Schottstutzen, ORFS Schott – BSP Form E	182
Winkelstutzen, ORFS, kompakt, 90°	183
Winkel-Schottstutzen, ORFS, kompakt, 90°	183
T-Stutzen, ORFS	184
Einstellbarer T-Stutzen, ORFS, vormontierte Ü/M	184
Einstellbarer L-Stutzen, ORFS, vormontierte Ü/M	185
Reduzier- und Erweiterungsstutzen, ORFS, vormontierte Ü/M	185
Einstellbarer Winkeladapter, ORFS, kompakt, vormontierte Ü/M, 45°	186
Einstellbarer Winkeladapter, ORFS, kompakt, vormontierte Ü/M, 90°	186
Gerader Adapter, ORFS-BSP	187
Gerader Einschraubstutzen, ORFS-BSP (flachdichtend)	187
Einstellbarer Winkel-Einschraubstutzen, ORFS-BSP, kompakt, 90°	188
Einstellbarer Winkel-Einschraubstutzen, ORFS-BSP, kompakt, 45°	188
Einstellbarer T-Einschraubstutzen, ORFS-BSP	189
Gerader Adapter, ORFS-JIC	189
Gerader Adapter, ORFS – JIC Ü/M	190
Gerader Adapter, ORFS-SAE	190
Winkel-Einschraubstutzen, ORFS-SAE, kompakt, einstellbar, 90°	191
Gerader Adapter, ORFS-metrisch	191
Einstellb. Winkel Einschraubverschraubung ORFS-metrisch weichdichtend	192
Doppelverbinder, ORFS, vormontierte Ü/M	192
Verschlussstopfen, ORFS	193
Verschlusskappe, ORFS	193
Verschlusskappe, ORFS	193
Mutter für Schottwand, ORFS	194
O-Ringe für ORFS-Anschluss	194

KOMATSU Verschraubung / Adapter

O-Ringe für SAE-Anschluss	195
Doppelstutzen KOMATSU (metrisch)- KOMATSU (metrisch)	195
Einstellbare L-Verschraubungen KOMATSU, KOMATSU-vormontiert, KOMATSU	196
Gerader Adapter, KOMATSU (metrisch) – BSP	196
Gerader Adapter KOMATSU – vormontiert, BSP – zöllig	197
Einstellb. Winkel-Einschraubverschraubungen KOMATSU, weichd.- zöllig	197
Verschlusskappen KOMATSU (metrisch)	198
Verschlussstopfen KOMATSU (metrisch)	198

JIS Verschraubung / Adapter

Doppelstutzen, JIS (zöllig) – JIS (zöllig)	199
Gerader Adapter, BSP-JIS (zöllig)	199
Gerade Einschraubverschraubung, JIS-BSP (kegelig)	200
Gerade Einschraubverschraubung JIS- vormontiert, BSP – kegelig	200
Einstellbare Winkel-Verschraubung JIS, JIS – vormontiert	201
Einstellb. Winkel-Einschraubverschraubung JIS – zöllig	201
Winkel-Einschraubverschraubung vormontiert JIS, zöllig-kegelig	202
Einstellbare L-Verschraubung JIS, JIS- vormontiert, JIS	202

Verschlußstopfen

Verschlußstopfen JIS (zöllig)	203
Dichtscheiben für zöllige Außengewinde mit Zentrierhilfe	204
Dichtscheiben für metrische Außengewinde mit/ohne Zentrierhilfe	204

Kugelhahn

Kugelhahn Ausführung 2/2-Wege	205
Kugelhahn Ausführung 3/2-Wege	206

Zubehör

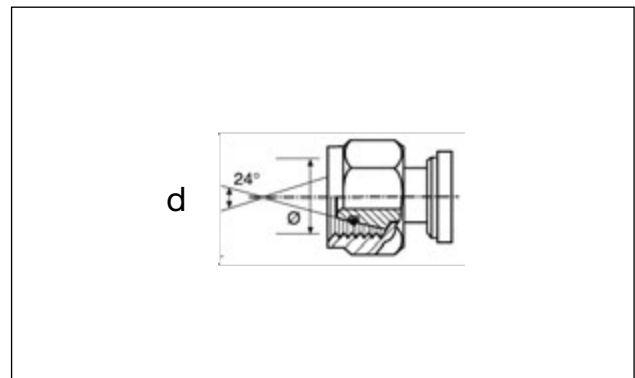
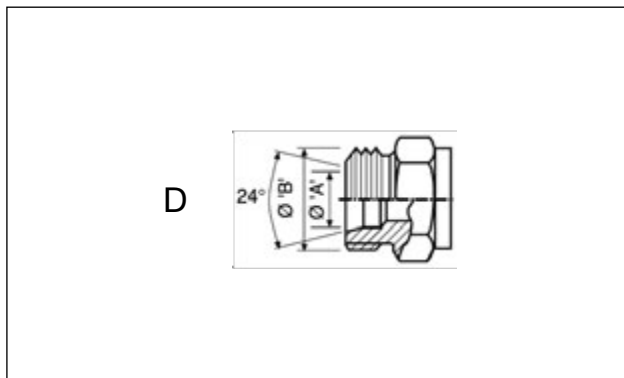
Regal für Hydraulik- und Profilverhre	209
---------------------------------------	-----

Rohrverschraubungen

Anschlüsse und Maße



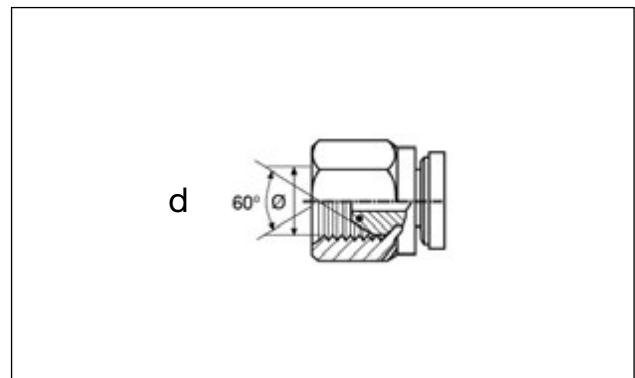
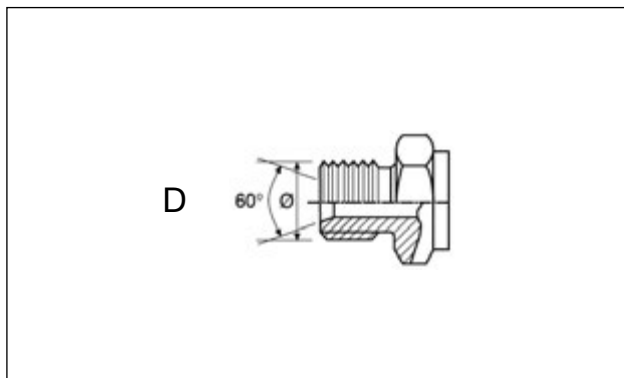
Metrisches Gewinde (M)



Nennmaß	D	d
M8 × 1	8,0	6,9
M10 × 1	10,0	8,9
M12 × 1	12,0	10,9
M12 × 1,5	12,0	10,4
M14 × 1,5	14,0	12,4
M16 × 1,5	16,0	14,4
M18 × 1,5	18,0	16,4
M20 × 1,5	20,0	18,4
M22 × 1,5	22,0	20,4
M24 × 1,5	24,0	22,4
M26 × 1,5	26,0	24,4

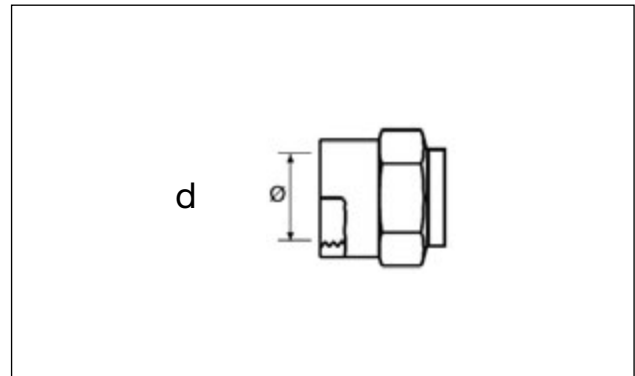
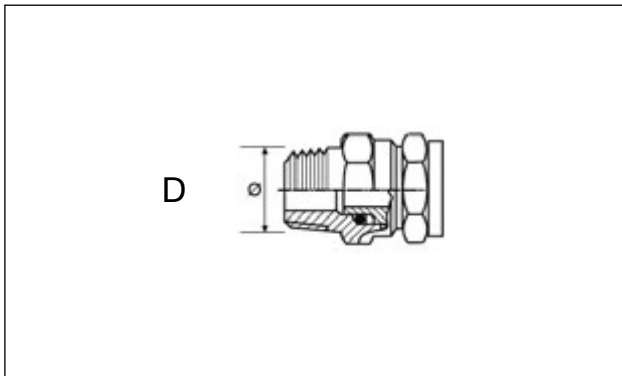
Nennmaß	D	d
M30 × 1,5	30,0	28,4
M30 × 2	30,0	27,8
M36 × 1,5	36,0	34,4
M36 × 2	36,0	33,8
M38 × 1,5	38,0	36,4
M42 × 2	42,0	39,8
M45 × 1,5	45,0	43,3
M45 × 2	45,0	42,8
M52 × 1,5	52,0	50,4
M52 × 2	52,0	49,8

Zoll-Gewinde (G = zylindrisch / R = konisch)



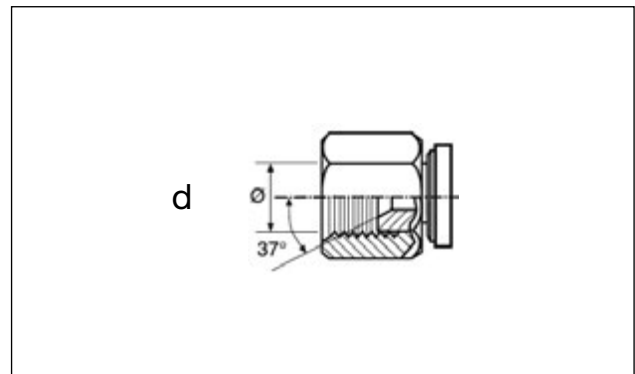
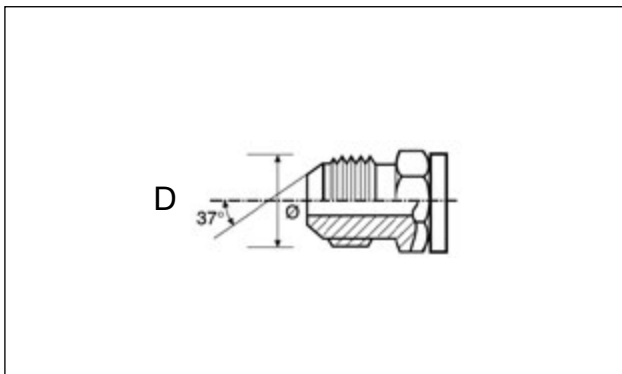
Nennmaß	Gangzahl		D	d	Kenngröße BSP
	auf 1 Zoll				
G/R 1/8"	28		9,7	8,6	2
G/R 1/4"	19		13	11,7	4
G/R 3/8"	19		16,5	15,2	6
G/R 1/2"	14		20,8	18,9	8
G/R 5/8"	14		22,8	20,9	10
G/R 3/4"	14		26,3	24,1	12
G/R 1"	11		33,3	30,3	16
G/R 1 1/4"	11		41,8	39,0	20
G/R 1 1/2"	11		47,7	44,9	24
G/R 2"	11		59,5	56,7	32
G/R 2 1/2"	11		75,2	72,2	40
G/R 3"	11		87,9	84,9	48
G/R 4"	11		113,0	110,1	64
G/R 5"	11		138,4	135,4	80
G/R 6"	11		163,8	160,9	96

NPT-Gewinde



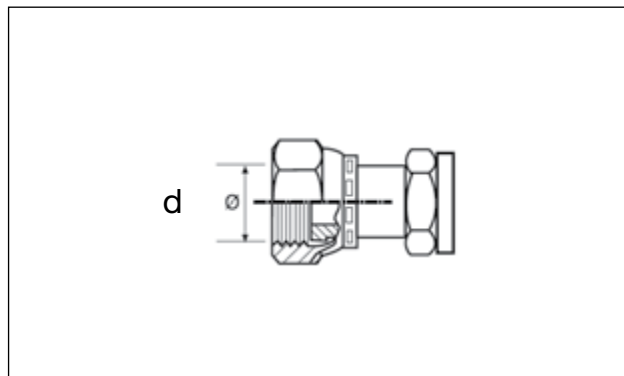
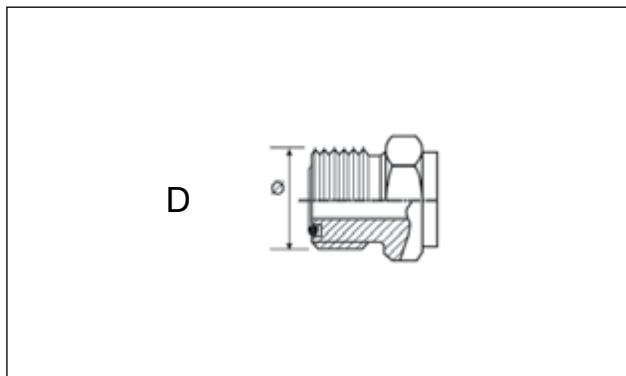
Nennmaß	Gangzahl auf 1 Zoll	D	d	Nennmaß	Gangzahl auf 1 Zoll	D	d
NPT 1/8"	27	10,3	8,8	NPT 1"	11,5	33,9	31
NPT 1/4"	18	13,6	11,9	NPT 1 1/4"	11,5	42,2	39,7
NPT 3/8"	18	17,1	15,9	NPT 1 1/2"	11,5	48,3	45,3
NPT 1/2"	14	21,5	19,1	NPT 2"	11,5	60,3	57,2
NPT 5/8"	14	23,4		NPT 2 1/2"	8	73,0	
NPT 3/4"	14	27	24,6	NPT 3"	8	88,9	

JIC-Gewinde / UNF- / UN-Gewinde



Nennmaß	Gangzahl auf 1 Zoll	Klasse	D	d	Kenngröße	
					JIC	SAE
5/16	24	UNF	7,9	6,8	2	2
3/8	24	UNF	9,5	8,4	3	3
7/16	20	UNF	11	9,9	4	4
1/2	20	UNF	12,5	11,5	4	4
9/16	18	UNF	14,1	12,9	6	---
5/8	18	UNF	15,9	14,4	---	6
3/4	16	UNF	18,9	17,5	8	8
7/8	14	UNF	22,1	20,5	10	10
1 1/16	12	UN	26,9	25	12	---
1 1/8	14	UNS	27,0	25,1	---	12
1 3/16	12	UN	30,2	28,2	14	14
1 5/16	12	UN	33,3	31,3	16	16
1 7/8	12	UN	41,2	39,2	20	20
2 1/2	12	UN	47,5	45,5	24	24
3	12	UN	63,3	61,4	32	32
3	12	UN	76,2	74,0	40	40
3 1/2	12	UN	88,9	86,7	48	48

ORFS-Gewinde



Nennmaß	Gangzahl auf 1 Zoll	Klasse	D	d	Kenngröße ORFS
$\frac{9}{16}$	18	UNF	14,1	12,9	4
$1\frac{1}{16}$	16	UN	17,3	15,9	6
$1\frac{3}{16}$	16	UN	20,5	19,1	8
1	14	UNS	25,3	23,6	10
$1\frac{3}{16}$	12	UN	30	28	12
$1\frac{7}{16}$	12	UN	36,3	34,4	16
$1\frac{11}{16}$	12	UN	42,6	40,7	20
2	12	UN	50,8	48,7	24

Rohrverschraubungen



Rohranschlusssteile

Gerade Einschraubstutzen / Gerade Einschraubverschraubungen

Stutzen / Verschraubung Gerade + Winkel + T-Stutzen

Schottstutzen / Schottverschraubung Einschweiß-/ Anschweiß

Winkelschwenkstutzen / Winkelschwenkverschraubung

Einstellbare Winkel-Stutzen / Winkel-Verschraubung

Einstellbare T-Stutzen / T-Verschraubung

Einstellbare L-Stutzen / L-Verschraubung

Einstellbare Gerade Einschraubstutzen / Gerade Einschraubverschraubung

Einstellbare Gerade Verbindung / Reduzierschraubung

Rückschlagventile

Wechselventil

Reduzierstutzen / Reduzierschraubung

Aufschraubstutzen

Manometer-Aufschraubstutzen

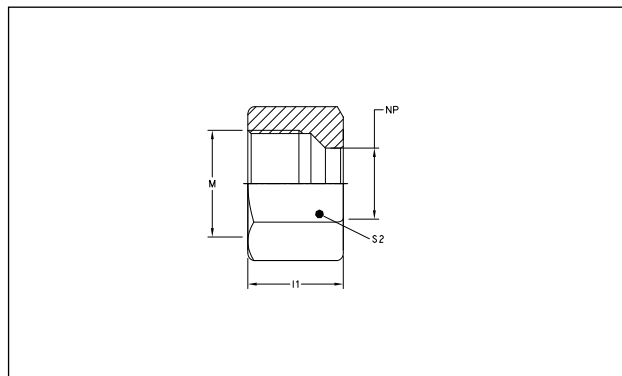
Winkel-Einschraub-Drehverschraubung

Verschlussstopfen / Verschlusschrauben

Einsteckhülse

Schweißnippel

M... Überwurfmutter

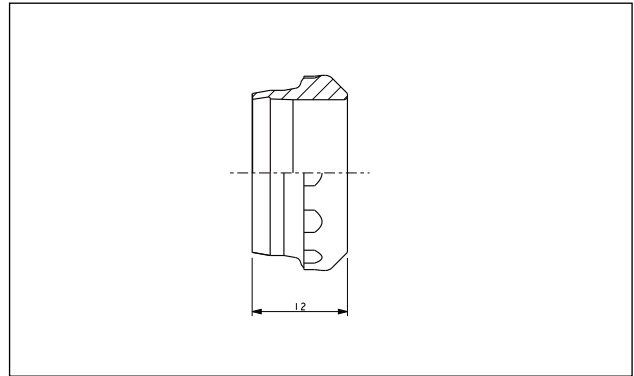


Technische Daten

Artikel-Nr.	Beschreibung	Gewinde	Betriebsdruck PN bar	Rohr AD in mm	l1 in mm	S2 in mm
WAL039838	M 4 LL	M8 × 1	100	4	11	10
WAL039840	M 6 LL	M10 × 1	100	6	11,5	12
WAL039841	M 8 LL	M12 × 1	100	8	12	14
WAL039842	M 6 L	M12 × 1,5	500	6	14,5	14
WAL039843	M 8 L	M14 × 1,5	500	8	14,5	17
WAL039844	M 10 L	M16 × 1,5	500	10	15,5	19
WAL039845	M 12 L	M18 × 1,5	400	12	15,5	22
WAL039846	M 15 L	M22 × 1,5	400	15	17	27
WAL039847	M 18 L	M26 × 1,5	400	18	18	32
WAL039848	M 22 L	M30 × 2	250	22	20	36
WAL039849	M 28 L	M36 × 2	250	28	21	41
WAL039850	M 35 L	M45 × 2	250	35	24	50
WAL039851	M 42 L	M52 × 2	250	42	24	60
WAL039852	M 6 S	M14 × 1,5	800	6	16,5	17
WAL039853	M 8 S	M16 × 1,5	800	8	16,5	19
WAL039854	M 10 S	M18 × 1,5	800	10	17,5	22
WAL039855	M 12 S	M20 × 1,5	630	12	17,5	24
WAL039857	M 16 S	M24 × 1,5	630	16	20,5	30
WAL039858	M 20 S	M30 × 2	420	20	24	36
WAL039859	M 25 S	M36 × 2	420	25	27	46
WAL039860	M 30 S	M42 × 2	420	30	29	50
WAL039861	M 38 S	M52 × 2	420	38	32,5	60

Sondergrößen auf Anfrage

P-R... Profiling

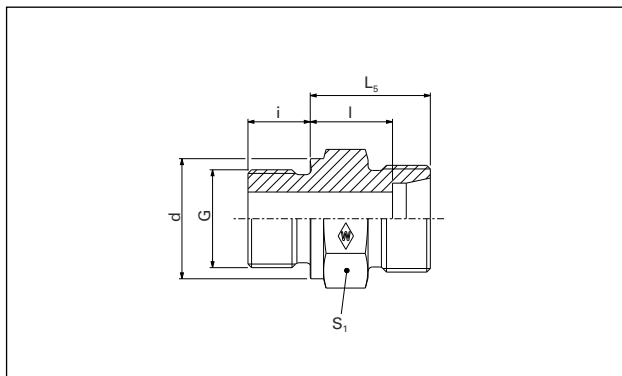


Technische Daten

Artikel-Nr.	Beschreibung	L2 in mm
WAL039862	S-R 4 LL	6
WAL039864	S-R 6 LL	7
WAL039865	S-R 8 LL	7
WAL372404	P-R 6 L/S	9,8
WAL372405	P-R 8 L/S	9,5
WAL372406	P-R 10 L/S	10
WAL372407	P-R 12 L/S	9,5
WAL372408	P-R 15 L	9,8
WAL372409	P-R 18 L	9,8
WAL372410	P-R 22 L	10,5
WAL372411	P-R 28 L	11
WAL372412	P-R 35 L	13
WAL372413	P-R 42 L	13
WAL372404	P-R 6 L/S	9,8
WAL372405	P-R 8 L/S	9,5
WAL372406	P-R 10 L/S	10
WAL372407	P-R 12 L/S	9,5
WAL372414	P-R 14 S	10
WAL372415	P-R 16 S	10,3
WAL372416	P-R 20 S	12
WAL372417	P-R 25 S	12
WAL372418	P-R 30 S	13
WAL372419	P-R 38 S	13

Sondergrößen auf Anfrage

GES...R Gerade Einschraubstutzen

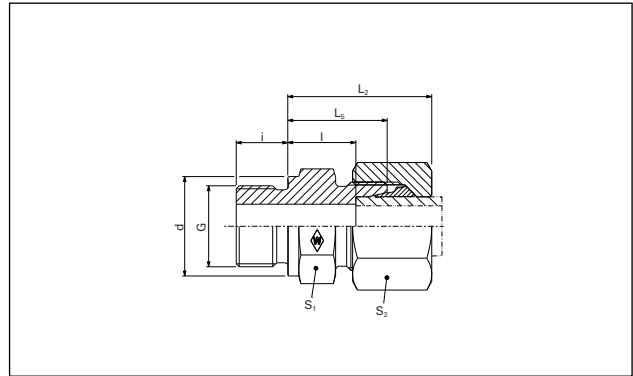


Technische Daten

Artikel-Nr.	Beschreibung	Gewinde	Betriebsdruck PN bar	Rohr AD in mm	L5 in mm	l	i	d	S1 in mm
WAL037559	GES 4 LLR	G 1/8 A	100	4	13,5	9,5	8	14	14
WAL037561	GES 6 LLR	G 1/8 A	100	6	13,5	8	8	14	14
WAL037562	GES 8 LLR	G 1/8 A	100	8	14,5	9	8	14	14
WAL037563	GES 6 LR	G 1/8 A	400	6	15,5	8,5	14	14	14
WAL037564	GES 6 LR 1/4	G 1/4 A	400	6	17	10	12	18	19
WAL027584	GES 6 LR 3/8	G 3/8 A	400	6	18,5	11,5	12	22	22
WAL037565	GES 8 LR	G 1/4 A	400	8	17	10	12	18	19
WAL604870	GES 8 LR 1/8	G 1/8 A	400	8	16,5	9,5	8	14	14
WAL037566	GES 8 LR 3/8	G 3/8 A	400	8	18,5	11,5	12	22	22
WAL062578	GES 8 LR 1/2	G 1/2 A	400	8	19	12	14	26	27
WAL037567	GES 10 LR	G 1/4 A	400	10	18	11	12	18	19
WAL037568	GES 10LR 3/8	G 3/8 A	400	10	19,5	12,5	12	22	22
WAL028087	GES 10 LR 1/2	G 1/2 A	400	10	20	13	14	26	27
WAL037569	GES 12 LR 1/4	G 1/4 A	400	12	19	12	12	18	19
WAL037570	GES 12 LR	G 3/8 A	400	12	19,5	12,5	12	22	22
WAL037571	GES 12 LR 1/2	G 1/2 A	400	12	20	13	14	26	27
WAL028669	GES 15 LR 3/8	G 3/8 A	400	15	20,5	13,5	12	22	24
WAL037572	GES 15 LR	G 1/2 A	400	15	21	14	14	26	27
WAL028698	GES 15 LR 3/4	G 3/4 A	400	15	22	15	16	32	32
WAL037573	GES 18 LR	G 1/2 A	400	18	22	14,5	14	26	27
WAL028701	GES 18 LR 3/4	G 3/4 A	400	18	22	14,5	16	32	32
WAL037574	GES 22 LR	G 3/4 A	250	22	24	16,5	16	32	32
WAL025257	GES 22 LR 1/2	G 1/2 A	250	22	24	16,5	14	26	32
WAL037575	GES 28 LR	G 1 A	250	28	25	17,5	18	39	41
WAL060071	GES 28 LR 3/4	G 3/4 A	250	28	25	17,5	16	32	41
WAL037576	GES 35 LR	G 1/4 A	250	35	28	17,5	20	49	50
WAL037577	GES 42 LR	G 1 1/2 A	250	42	30	19	22	55	55
WAL037578	GES 6 SR	G 1/4 A	630	6	20	13	12	18	19
WAL037579	GES 8 SR	G 1/4 A	630	8	22	15	12	18	19
WAL370740	GES 8 S/R 3/8	G 3/8 A	630	8	22,5	15,5	12	22	22
WAL037580	GES 10 SR	G 3/8 A	630	10	22,5	15	12	22	22
WAL067917	GES 10 S/R 1/4	G 1/4 A	630	10	22	14,5	12	18	19
WAL060170	GES 10 S/R 1/2	G 1/2 A	630	10	25	17,5	14	26	27
WAL037581	GES 12 SR	G 3/8 A	630	12	24	17	12	22	22
WAL371817	GES 12 S/R 1/4	G 1/4 A	630	12	24	16,5	12	18	22
WAL037582	GES 12 S/R 1/2	G 1/2 A	630	12	25	17,5	14	26	27
WAL037583	GES 14 SR	G 1/2 A	630	14	27	19	14	26	27
WAL037584	GES 16 SR	G 1/2 A	630	16	27	18,5	14	26	27
WAL024062	GES 16 S/R 3/8	G 3/8 A	630	16	26,5	18	12	22	27
WAL025474	GES 16 S/R 3/4	G 3/4 A	630	16	29	21,5	16	32	32
WAL037585	GES 20 SR	G 3/4 A	400	20	31	20,5	16	32	32
WAL028704	GES 20 S/R 1/2	G 1/2 A	400	20	31	18,5	14	26	32
WAL037586	GES 25 SR	G 1 A	400	25	35	23	18	39	41
WAL028789	GES 25 S/R 3/4	G 3/4 A	400	25	35	23	16	32	41
WAL037587	GES 30 SR	G 1 1/4 A	250	30	37	23,5	20	49	50
WAL037588	GES 38 SR	G 1 1/2 A	250	38	42	26	22	55	55
WAL025223	GES 38 S/R 1/4	G 1 1/4 A	250	38	42	26	20	49	55

Sondergrößen auf Anfrage

P-GEV...R Gerade Einschraubverschraubung zöllig

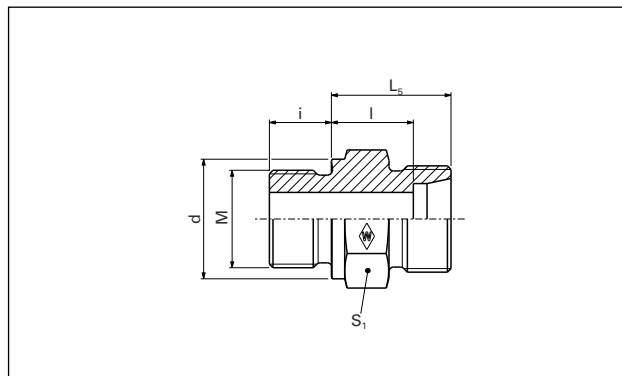


Technische Daten

Artikel-Nr.	Beschreibung	Gewinde	Betriebsdruck PN bar	Rohr AD in mm	L5 in mm	L2 in mm	l	i	d	S1 in mm	S2 in mm
WAL038272	S-GEV 4 LLR	G 1/8 A	100	4	13,5	19	9,5	8	14	14	10
WAL038274	S-GEV 6 LLR	G 1/8 A	100	6	13,5	19,5	8	8	14	14	12
WAL038275	S-GEV 8 LLR	G 1/8 A	100	8	14,5	20,5	9	8	14	14	14
WAL373056	P-GEV 6 LR	G 1/8 A	400	6	15,5	23	8,5	14	14	14	14
WAL373057	P-GEV 6 L/R 1/4	G 1/4 A	400	6	17	24,5	10	12	18	19	14
WAL602638	P-GEV 6 L/R 3/8	G 3/8 A	400	6	18,5	26	11,5	12	22	22	14
WAL373058	P-GEV 8 LR	G 1/4 A	400	8	17	25	10	12	18	19	17
WAL604871	P-GEV 8 L/R 1/8	G 1/8 A	400	8	16,5	24	9,5	8	14	14	17
WAL373059	P-GEV 8 L/R 3/8	G 3/8 A	400	8	18,5	26	11,5	12	22	22	17
WAL374844	P-GEV 8 L/R 1/2	G 1/2 A	400	8	19	16,5	12	14	26	27	17
WAL373060	P-GEV 10 L/R	G 1/4 A	400	10	18	26	11	12	18	19	19
WAL373061	P-GEV 10 L/R 3/8	G 3/8 A	400	10	19,5	27	12,5	12	22	22	19
WAL373062	P-GEV 10 L/R 1/2	G 1/2 A	400	10	20	27,5	13	14	26	27	19
WAL373063	P-GEV 12 L/R 1/4	G 1/4 A	400	12	19	27	12	12	18	19	22
WAL373064	P-GEV 12 LR	G 3/8 A	400	12	19,5	27	12,5	12	22	22	22
WAL373065	P-GEV 12 L/R 1/2	G 1/2 A	400	12	20	28	13	14	26	27	22
WAL373066	P-GEV 15 L/R 3/8	G 3/8 A	400	15	20,5	28,5	13,5	12	22	24	27
WAL373067	P-GEV 15 LR	G 1/2 A	400	15	21	29	14	14	26	27	27
WAL602629	P-GEV 15 L/R 3/4	G 3/4 A	400	15	22	30	15	16	32	32	27
WAL373068	P-GEV 18 LR	G 1/2 A	400	18	22	31	14,5	14	26	27	32
WAL374919	P-GEV 18 L/R 3/4	G 3/4 A	400	18	22	31	14,5	16	32	32	32
WAL373069	P-GEV 22 LR	G 3/4 A	250	22	24	33	16,5	16	32	32	36
WAL374845	P-GEV 22 L/R 1/2	G 1/2 A	250	22	24	33	16,5	14	26	32	36
WAL373070	P-GEV 28 LR	G 1 A	250	28	25	34	17,5	18	39	41	41
WAL374846	P-GEV 28 L/R 3/4	G 3/4 A	250	28	25	34	17,5	16	32	41	41
WAL373071	P-GEV 35 LR	G 1 1/4 A	250	35	28	39	17,5	20	49	50	50
WAL373072	P-GEV 42 LR	G 1 1/2 A	250	42	30	42	19	22	55	55	60
WAL373073	P-GEV 6 SR	G 1/4 A	630	6	20	28	13	12	18	19	17
WAL373074	P-GEV 8 SR	G 1/4 A	630	8	22	30	15	12	18	19	19
WAL374849	P-GEV 8 S/R 3/8	G 3/8 A	630	8	22,5	30,5	15,5	12	22	22	19
WAL373075	P-GEV 10 SR	G 3/8 A	630	10	22,5	31	15	12	22	22	22
WAL602938	P-GEV 10 S/R 1/4	G 1/4 A	630	10	22	30,5	14,5	12	18	19	22
WAL374850	P-GEV 10 S/R 1/2	G 1/2 A	630	10	25	33,5	17,5	14	26	27	22
WAL373076	P-GEV 12 SR	G 3/8 A	630	12	24	33	17	12	22	22	24
WAL602939	P-GEV 12 S/R 1/4	G 1/4 A	630	12	24	32,5	16,5	12	18	22	24
WAL373077	P-GEV 12 S/R 1/2	G 1/2 A	630	12	25	34	17,5	14	26	27	24
WAL373078	P-GEV 14 SR	G 1/2 A	630	14	27	37	19	14	26	27	27
WAL373079	P-GEV 16 SR	G 1/2 A	630	16	27	37	18,5	14	26	27	30
WAL374852	P-GEV 16 S/R 3/8	G 3/8 A	630	16	26,5	36,5	18	12	22	27	30
WAL604264	P-GEV 16 S/R 3/4	G 3/4 A	630	16	29	40	21,5	16	32	32	30
WAL373080	P-GEV 20 SR	G 3/4 A	400	20	31	42	20,5	16	32	32	36
WAL602651	P-GEV 20 S/R 1/2	G 1/2 A	400	20	31	40	18,5	14	26	32	36
WAL373081	P-GEV 25 SR	G 1 A	400	25	35	47	23	18	39	41	46
WAL374854	P-GEV 25 S/R 3/4	G 3/4 A	400	25	35	47	23	16	32	41	46
WAL373082	P-GEV 30 SR	G 1 1/4 A	250	30	37	50	23,5	20	49	50	50
WAL373083	P-GEV 38 SR	G 1 1/2 A	250	38	42	57	26	22	55	55	60
WAL603977	P-GEV 38 S/R 1 1/4	G 1 1/4 A	250	38	42	57	26	20	49	55	60

Sondergrößen auf Anfrage

GES...M Gerade Einschraubstutzen

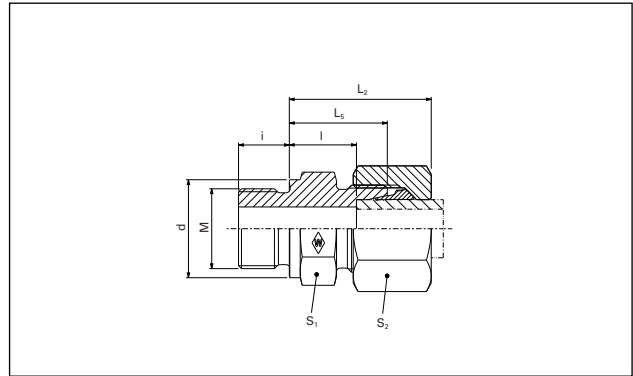


Technische Daten

Artikel-Nr.	Beschreibung	Gewinde	Betriebsdruck PN bar	Rohr AD in mm	L5 in mm	l	i	d	S1 in mm
WAL037589	GES 4LLM	M8 × 1	100	4	13,5	9,5	8	12	12
WAL037591	GES 6LLM	M10 × 1	100	6	13,5	8	8	14	14
WAL037592	GES 8LLM	M10 × 1	100	8	14,5	9	8	14	14
WAL037593	GES 6LM	M10 × 1	400	6	15,5	8,5	8	14	14
WAL037594	GES 6 L/M 12 × 1,5	M12 × 1,5	400	6	17	10	12	17	17
WAL037595	GES 8LM	M12 × 1,5	400	8	17	10	12	17	17
WAL024882	GES 8 L/M 18 × 1,5	M18 × 1,5	400	8	18,5	11,5	12	23	24
WAL037596	GES 10 LM	M14 × 1,5	400	10	18	11	12	19	19
WAL063190	GES 10 L/M 16X1,5	M16 × 1,5	400	10	19,5	12,5	12	21	22
WAL025287	GES 10 L/M 18 × 1,5	M18 × 1,5	400	10	19,5	12,5	12	23	24
WAL028692	GES 10 L/M 22 × 1,5	M22 × 1,5	400	10	20	13	14	27	27
WAL037597	GES 12 LM	M16 × 1,5	400	12	19,5	12,5	12	21	22
WAL037598	GES 12 L/M 18 × 1,5	M18 × 1,5	400	12	19,5	12,5	12	23	24
WAL028695	GES 12 L/M 22 × 1,5	M22 × 1,5	400	12	20	13	14	27	27
WAL037599	GES 15 LM	M18 × 1,5	400	15	20,5	13,5	12	23	24
WAL028117	GES 15 L/M 22 × 1,5	M22 × 1,5	400	15	21	14	14	27	27
WAL029643	GES 18 L/M 18 × 1,5	M18 × 1,5	400	18	21,5	14	12	23	27
WAL037600	GES 18 LM	M22 × 1,5	400	18	22	14,5	14	27	27
WAL037601	GES 22 LM	M26 × 1,5	250	22	24	16,5	16	31	32
WAL037602	GES 28 LM	M33 × 2	250	28	25	17,5	18	39	41
WAL037603	GES 35 LM	M42 × 2	250	35	28	17,5	20	49	50
WAL037604	GES 42 LM	M48 × 2	250	42	30	19	22	55	55
WAL037605	GES 6 SM	M12 × 1,5	630	6	20	13	12	17	17
WAL037606	GES 8 SM	M14 × 1,5	630	8	22	15	12	19	19
WAL037607	GES 10 SM	M16 × 1,5	630	10	22,5	15	12	21	22
WAL037608	GES 12 SM	M18 × 1,5	630	12	24,5	17	12	23	24
WAL037609	GES 14 SM	M20 × 1,5	630	14	27	19	14	25	27
WAL037610	GES 16 SM	M22 × 1,5	630	16	27	18,5	14	27	27
WAL037611	GES 20 SM	M27 × 2	400	20	31	20,5	16	32	32
WAL037612	GES 25 SM	M33 × 2	400	25	35	23	18	39	41
WAL037613	GES 30 SM	M42 × 2	250	30	37	23,5	20	49	50
WAL037614	GES 38 SM	M48 × 2	250	38	42	26	22	55	55

Sondergrößen auf Anfrage

P-GEV...M Gerade Einschraubverschraubung metrisch

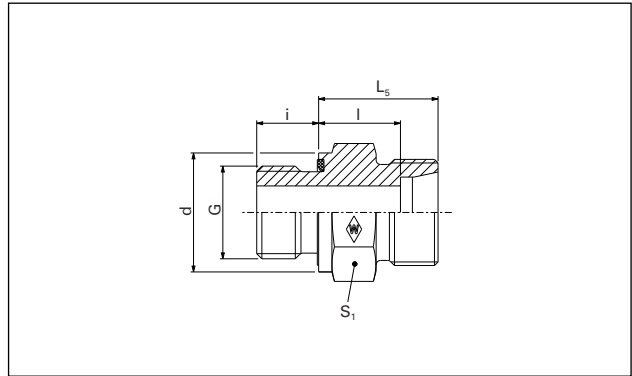


Technische Daten

Artikel-Nr.	Beschreibung	Gewinde	Betriebsdruck PN bar	Rohr AD in mm	L5 in mm	L2 in mm	l	i	d	S1 in mm	S2 in mm
WAL038302	S-GEV 4LLM	M8 × 1	100	4	13,5	19	9,5	8	12	12	10
WAL038304	S-GEV 6LLM	M10 × 1	100	6	13,5	19,5	8	8	14	14	12
WAL038305	S-GEV 8LLM	M10 × 1	100	8	14,5	20,5	9	8	14	14	14
WAL373087	P-GEV 6LM	M10 × 1	400	6	15,5	23	8,5	8	14	14	14
WAL373088	P-GEV 6 L/M 12 × 1,5	M12 × 1,5	400	6	17	24,5	10	12	17	17	14
WAL373089	P-GEV 8LM	M12 × 1,5	400	8	17	25	10	12	17	17	17
WAL373090	P-GEV 8 L/M 18 × 1,5	M18 × 1,5	400	8	18,5	26	11,5	12	23	24	17
WAL373091	P-GEV 10 LM	M14 × 1,5	400	10	18	26	11	12	19	19	19
WAL602652	P-GEV 10 L/M 16 × 1,5	M16 × 1,5	400	10	19,5	27	12,5	12	21	22	19
WAL373092	P-GEV 10 L/M 18 × 1,5	M18 × 1,5	400	10	19,5	27	12,5	12	23	24	19
WAL373093	P-GEV 10 L/M 22 × 1,5	M22 × 1,5	400	10	20	27,5	13	14	27	27	19
WAL373094	P-GEV 12 LM	M16 × 1,5	400	12	19,5	27	12,5	12	21	22	22
WAL373095	P-GEV 12 L/M 18 × 1,5	M18 × 1,5	400	12	19,5	27	12,5	12	23	24	22
WAL373096	P-GEV 12 L/M 22 × 1,5	M22 × 1,5	400	12	20	27,5	13	14	27	27	22
WAL373097	P-GEV 15 LM	M18 × 1,5	400	15	20,5	29	13,5	12	23	24	27
WAL373098	P-GEV 15 L/M 22 × 1,5	M22 × 1,5	400	15	21	29	14	14	27	27	27
WAL373099	P-GEV 18 L/M 18 × 1,5	M18 × 1,5	400	18	21,5	30	14	12	23	27	32
WAL373100	P-GEV 18 LM	M22 × 1,5	400	18	22	31	14,5	14	27	27	32
WAL373101	P-GEV 22 LM	M26 × 1,5	250	22	24	33	16,5	16	31	32	36
WAL373102	P-GEV 28 LM	M33 × 2	250	28	25	34	17,5	18	39	41	41
WAL373103	P-GEV 35 LM	M42 × 2	250	35	28	39	17,5	20	49	50	50
WAL373104	P-GEV 42 LM	M48 × 2	250	42	30	42	19	22	55	55	60
WAL373105	P-GEV 6 SM	M12 × 1,5	630	6	20	28	13	12	17	17	17
WAL373106	P-GEV 8 SM	M14 × 1,5	630	8	22	30	15	12	19	19	19
WAL373107	P-GEV 10 SM	M16 × 1,5	630	10	22,5	31	15	12	21	22	22
WAL373108	P-GEV 12 SM	M18 × 1,5	630	12	24,5	33	17	12	23	24	24
WAL373109	P-GEV 14 SM	M20 × 1,5	630	14	27	37	19	14	25	27	27
WAL373110	P-GEV 16 SM	M22 × 1,5	630	16	27	37	18,5	14	27	27	30
WAL373111	P-GEV 20 SM	M27 × 2	400	20	31	42	20,5	16	32	32	36
WAL373112	P-GEV 25 SM	M33 × 2	400	25	35	47	23	18	39	41	46
WAL373113	P-GEV 30 SM	M42 × 2	250	30	37	50	23,5	20	49	50	50
WAL373114	P-GEV 38 SM	M48 × 2	250	38	42	57	26	22	55	55	60

Sondergrößen auf Anfrage

GES...R-WD Gerade Einschraubstutzen mit Weichdichtung NBR

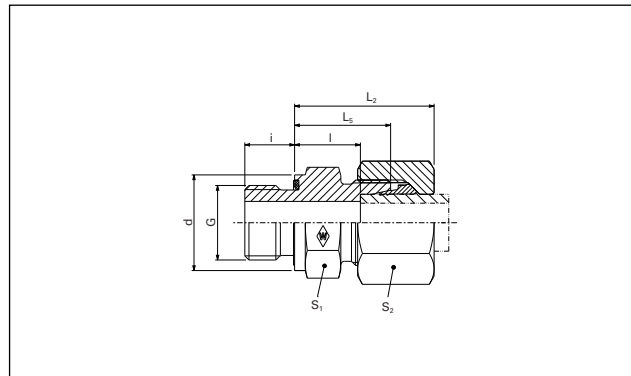


Technische Daten

Artikel-Nr.	Beschreibung	Gewinde	Betriebsdruck PN bar	Rohr AD in mm	L5 in mm	l	i	d	S1 in mm
WAL037615	GES 6LR-WD	G 1/8 A	500	6	15,5	8,5	8	13,9	14
WAL060456	GES 6 LR 1/4-WD	G 1/4 A	500	6	17	10	12	18,9	19
WAL037616	GES 8LR-WD	G 1/4 A	500	8	17	10	12	18,9	19
WAL060457	GES 8LR 1/8-WD	G 1/8 A	500	8	16,5	9,5	8	13,9	14
WAL060458	GES 8 LR 3/8-WD	G 3/8 A	400	8	18,5	11,5	12	21,9	22
WAL037617	GES 10 LR-WD	G 1/4 A	500	10	18	11	12	18,9	19
WAL027596	GES 10 LR 3/8-WD	G 3/8 A	500	10	19,5	12,5	12	21,9	22
WAL060414	GES 10 LR 1/2-WD	G 1/2 A	500	10	21	13	14	26,9	27
WAL037618	GES 12 LR 1/4-WD	G 1/4 A	400	12	19	12	12	18,9	19
WAL037619	GES 12 LR-WD	G 3/8 A	400	12	19,5	12,5	12	21,9	22
WAL024957	GES 12 LR 1/2-WD	G 1/2 A	400	12	20	13	14	26,9	27
WAL037620	GES 15 LR-WD	G 1/2 A	400	15	21	13,5	14	26,9	24
WAL0604985	GES 15 LR 3/8-WD	G 3/8 A	400	15	20,5	14	12	21,9	27
WAL037621	GES 18 LR-WD	G 1/2 A	400	18	22	14,5	14	26,9	27
WAL0605124	GES 18 LR 3/4-WD	G 3/4 A	400	18	22	14,5	16	31,9	32
WAL037622	GES 22 LR-WD	G 3/4 A	250	22	24	16,5	16	31,9	32
WAL037623	GES 28 LR-WD	G 1 A	250	28	25	17,5	18	39,9	41
WAL037624	GES 35 LR-WD	G 1 1/4 A	250	35	28	17,5	20	49,9	50
WAL037625	GES 42 LR-WD	G 1 1/2 A	250	42	30	19	22	54,9	55
WAL037626	GES 6SR-WD	G 1/4 A	800	6	20	13	12	18,9	19
WAL037627	GES 8SR-WD	G 1/4 A	800	8	22	15	12	18,9	19
WAL371292	GES 8 SR 3/8-WD	G 3/8 A	800	8	22,5	15,5	12	21,9	22
WAL037628	GES 10 SR-WD	G 3/8 A	800	10	22,5	15	12	21,9	22
WAL0602927	GES 10 SR 1/4-WD	G 1/4 A	800	10	22	14,5	12	18,9	19
WAL0606460	GES 10 SR 1/2-WD	G 1/2 A	800	10	25	17,5	14	26,9	27
WAL037629	GES 12 SR-WD	G 3/8 A	630	12	24,5	17	12	21,9	22
WAL0606425	GES 12 SR 1/4-WD	G 1/4 A	630	12	24	16,5	12	18,9	22
WAL027858	GES 12 SR 1/2-WD	G 1/2 A	630	12	25	17,5	14	26,9	27
WAL037630	GES 14 SR-WD	G 1/2 A	630	14	27	19	14	26,9	27
WAL037631	GES 16 SR-WD	G 1/2 A	630	16	27	18,5	14	26,9	27
WAL371285	GES 16 SR 3/8-WD	G 3/8 A	630	16	26	18	12	21,9	27
WAL0606454	GES 16 SR 3/4-WD	G 3/4 A	630	16	29	20,5	16	31,9	32
WAL037632	GES 20 SR-WD	G 3/4 A	420	20	31	20,5	16	31,9	32
WAL037633	GES 25 SR-WD	G 1 A	420	25	35	23	18	39,9	41
WAL066516	GES 25 SR 3/4-WD	G 3/4 A	420	25	35	23	16	31,9	41
WAL037634	GES 30 SR-WD	G 1 1/4 A	420	30	37	23,5	20	49,9	50
WAL037635	GES 38 SR-WD	G 1 1/2 A	420	28	42	26	22	54,9	55

Sondergrößen auf Anfrage

P-GEV...R-WD Gerade Einschraubverschraubung mit Weichdichtung

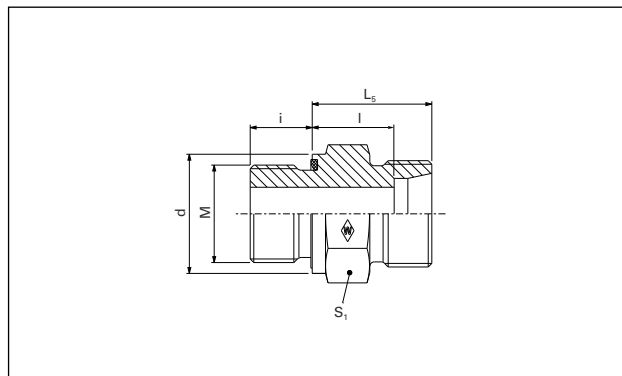


Technische Daten

Artikel-Nr.	Beschreibung	Gewinde	Betriebsdruck PN bar	Rohr AD in mm	L5 in mm	L2 in mm	l	i	d	S1 in mm	S2 in mm
WAL373115	P-GEV 6 LR-WD	G 1/8 A	500	6	15,5	23	8,5	8	13,9	14	14
WAL605925	P-GEV 6 L/R 1/4-WD	G 1/4 A	500	6	17	24,5	10	12	18,9	19	14
WAL373116	P-GEV 8 LR-WD	G 1/4 A	500	8	17	25	10	12	18,9	19	17
WAL605926	P-GEV 8 L/R 1/8-WD	G 1/8 A	500	8	16,5	24	9,5	8	13,9	14	17
WAL605927	P-GEV 8 L/R 3/8-WD	G 3/8 A	400	8	18,5	26	11,5	12	21,9	22	17
WAL373117	P-GEV 10 LR-WD	G 1/4 A	500	10	18	26	11	12	18,9	19	19
WAL602560	P-GEV 10 L/R 3/8-WD	G 3/8 A	500	10	19,5	27	12,5	12	21,9	22	19
WAL605928	P-GEV 10 L/R 1/2-WD	G 1/2 A	500	10	21	27,5	13	14	26,9	27	19
WAL373118	P-GEV 12 L/R 1/4-WD	G 1/4 A	400	12	19	27	12	12	18,9	19	22
WAL373119	P-GEV 12 LR-WD	G 3/8 A	400	12	19,5	27	12,5	12	21,9	22	22
WAL602513	P-GEV 12 L/R 1/2-WD	G 1/2 A	400	12	20	28	13	14	26,9	27	22
WAL373120	P-GEV 15 LR-WD	G 1/2 A	400	15	21	28,5	13,5	14	26,9	24	27
WAL605443	P-GEV 15 L/R 3/8-WD	G 3/8 A	400	15	20,5	29	14	12	21,9	27	27
WAL373121	P-GEV 18 LR-WD	G 1/2 A	400	18	22	31	14,5	14	26,9	27	32
WAL605215	P-GEV 18 L/R 3/4-WD	G 3/4 A	400	18	22	31	14,5	16	31,9	32	32
WAL373122	P-GEV 22 LR-WD	G 3/4 A	250	22	24	33	16,5	16	31,9	32	36
WAL373123	P-GEV 28 LR-WD	G 1 A	250	28	25	34	17,5	18	39,9	41	41
WAL373124	P-GEV 35 LR-WD	G 1 1/4 A	250	35	28	39	17,5	20	49,9	50	50
WAL373125	P-GEV 42 LR-WD	G 1 1/2 A	250	42	30	42	19	22	54,9	55	60
WAL373126	P-GEV 6 SR-WD	G 1/4 A	800	6	20	28	13	12	18,9	19	17
WAL373127	P-GEV 8 SR-WD	G 1/4 A	800	8	22	30	15	12	18,9	19	19
WAL604229	P-GEV 8 S/R 3/8-WD	G 3/8 A	800	8	22,5	30,5	15,5	12	21,9	22	19
WAL373128	P-GEV 10 SR-WD	G 3/8 A	800	10	22,5	31	15	12	21,9	22	22
WAL605114	P-GEV 10 S/R 1/4-WD	G 1/4 A	800	10	22	30,5	14,5	12	18,9	19	22
WAL605932	P-GEV 10 S/R 1/2-WD	G 1/2 A	800	10	25	33,5	17,5	14	26,9	27	22
WAL373129	P-GEV 12 SR-WD	G 3/8 A	630	12	24,5	33	17	12	21,9	22	24
WAL605933	P-GEV 12 S/R 1/4-WD	G 1/4 A	630	12	24	32,5	16,5	12	18,9	22	24
WAL604466	P-GEV 12 S/R 1/2-WD	G 1/2 A	630	12	25	34	17,5	14	26,9	27	24
WAL373130	P-GEV 14 SR-WD	G 1/2 A	630	14	27	37	19	14	26,9	27	27
WAL373131	P-GEV 16 SR-WD	G 1/2 A	630	16	27	37	18,5	14	26,9	27	30
WAL605222	P-GEV 16 S/R 3/4-WD	G 3/4 A	630	16	26	36,5	18	12	21,9	27	30
WAL604561	P-GEV 16 S/R 3/4-WD	G 3/4 A	630	16	29	39	20,5	16	31,9	32	30
WAL373132	P-GEV 20 SR-WD	G 3/4 A	420	20	31	42	20,5	16	31,9	32	36
WAL373133	P-GEV 25 SR-WD	G 1 A	420	25	35	47	23	18	39,9	41	46
WAL604562	P-GEV 25 S/R 3/4-WD	G 3/4 A	420	25	35	47	23	16	31,9	41	46
WAL373134	P-GEV 30 SR-WD	G 1 1/4 A	420	30	37	50	23,5	20	49,9	50	50
WAL373135	P-GEV 38 SR-WD	G 1 1/2 A	420	38	42	57	26	22	54,9	55	60

Sondergrößen auf Anfrage

GES...M-WD Gerade Einschraubstutzen mit Weichdichtung NBR

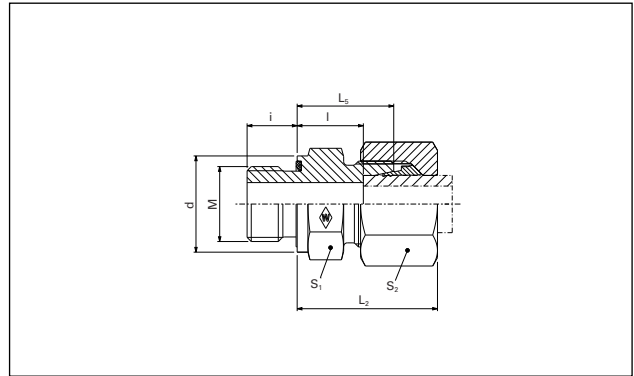


Technische Daten

Artikel-Nr.	Beschreibung	Gewinde	Betriebsdruck PN bar	Rohr AD in mm	L5 in mm	l	i	d	S1 in mm
WAL037638	GES 6 LM-WD	M10 × 1	500	6	15,5	8,5	8	13,9	14
WAL037639	GES 8 LM-WD	M12 × 1,5	500	8	17	10	12	16,9	17
WAL037640	GES 10 LM-WD	M14 × 1,5	500	10	18	11	12	18,9	19
WAL606459	GES 10 LM 18 × 1,5-WD	M18 × 1,5	500	10	19,5	12,5	12	23,9	24
WAL604706	GES 10 LM 22 × 1,5-WD	M22 × 1,5	500	10	20	13	14	26,9	27
WAL037641	GES 12 LM-WD	M16 × 1,5	400	12	19,5	12,5	12	21,9	22
WAL024966	GES 12 LM 18 × 1,5-WD	M18 × 1,5	400	12	17	12,5	12	23,9	24
WAL604514	GES 12 LM 22 × 1,5-WD	M22 × 1,5	400	12	20	13	14	26,9	27
WAL037642	GES 15 LM-WD	M18 × 1,5	400	15	20,5	13,5	12	23,9	24
WAL604266	GES 15 LM 22 × 1,5-WD	M22 × 1,5	400	15	21	14	14	26,9	27
WAL037643	GES 18 LM-WD	M22 × 1,5	400	18	22	14	14	26,9	27
WAL606294	GES 18 LM 18 × 1,5-WD	M18 × 1,5	400	18	21,5	14,5	12	23,9	27
WAL037644	GES 22 LM-WD	M26 × 1,5	250	22	24	16,5	16	31,9	32
WAL037645	GES 28 LM-WD	M33 × 2	250	28	25	17,5	18	39,9	41
WAL037646	GES 35 LM-WD	M42 × 2	250	35	28	17,5	20	49,9	50
WAL037647	GES 42 LM-WD	M48 × 2	250	42	30	19	22	54,9	55
WAL037648	GES 6 SM-WD	M12 × 1,5	800	6	20	13	12	16,9	17
WAL037649	GES 8 SM-WD	M14 × 1,5	800	8	22	15	12	18,9	19
WAL037650	GES 10 SM-WD	M16 × 1,5	800	10	22,5	15	12	21,9	22
WAL037651	GES 12 SM-WD	M18 × 1,5	630	12	24,5	17	12	23,9	24
WAL037652	GES 14 SM-WD	M20 × 1,5	630	14	27	19	14	25,9	27
WAL037653	GES 16 SM-WD	M22 × 1,5	630	16	27	18,5	14	26,9	27
WAL037654	GES 20 SM-WD	M27 × 2	420	20	31	20,5	16	31,9	32
WAL037655	GES 25 SM-WD	M33 × 2	420	25	35	23	18	39,9	41
WAL037656	GES 30 SM-WD	M42 × 2	420	30	37	23,5	20	49,9	50
WAL037657	GES 38 SM-WD	M48 × 2	420	38	42	26	22	54,9	55

Sondergrößen auf Anfrage

P-GEV...M-WD Gerade Einschraubverschraubung mit Weichdichtung

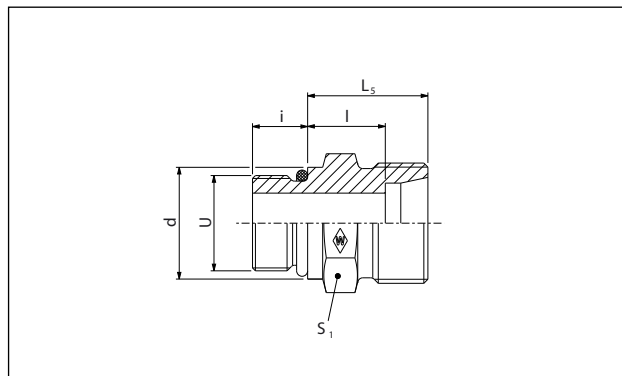


Technische Daten

Artikel-Nr.	Beschreibung	Gewinde	Betriebsdruck PN bar	Rohr AD in mm	L5 in mm	L2 in mm	l	i	d	S1 in mm	S2 in mm
WAL373136	P-GEV 6 LM-WD	M10 × 1	500	6	15,5	23	8,5	8	13,9	14	14
WAL373137	P-GEV 8 LM-WD	M12 × 1,5	500	8	17	25	10	12	16,9	17	17
WAL373138	P-GEV 10 LM-WD	M14 × 1,5	500	10	18	26	11	12	18,9	19	19
WAL605930	P-GEV 10 L/M 18 × 1,5-WD	M18 × 1,5	500	10	19,5	27	12,5	12	23,9	24	19
WAL605931	P-GEV 10 L/M 22 × 1,5-WD	M22 × 1,5	500	10	20	27,5	13	14	26,9	27	19
WAL373139	P-GEV 12 LM-WD	M16 × 1,5	400	12	19,5	27	12,5	12	21,9	22	22
WAL602562	P-GEV 12 L/M 18 × 1,5-WD	M18 × 1,5	400	12	17	27	12,5	12	23,9	24	22
WAL602563	P-GEV 12 L/M 22 × 1,5-WD	M22 × 1,5	400	12	20	27,5	13	14	26,9	27	22
WAL373140	P-GEV 15 LM-WD	M18 × 1,5	400	15	20,5	29	13,5	12	23,9	24	27
WAL602564	P-GEV 15 L/M 22 × 1,5-WD	M22 × 1,5	400	15	21	29	14	14	26,9	27	27
WAL373141	P-GEV 18 LM-WD	M22 × 1,5	400	18	22	30	14	14	26,9	27	32
WAL605934	P-GEV 18 L/M 18 × 1,5-WD	M18 × 1,5	400	18	21,5	31	14,5	12	23,9	27	32
WAL373142	P-GEV 22 LM-WD	M26 × 1,5	250	22	24	33	16,5	16	31,9	32	36
WAL373143	P-GEV 28 LM-WD	M33 × 2	250	28	25	34	17,5	18	39,9	41	41
WAL373144	P-GEV 35 LM-WD	M42 × 2	250	35	28	39	17,5	20	49,9	50	50
WAL373145	P-GEV 42 LM-WD	M48 × 2	250	42	30	42	19	22	54,9	55	60
WAL373146	P-GEV 6 SM-WD	M12 × 1,5	800	6	20	28	13	12	16,9	17	17
WAL373147	P-GEV 8 SM-WD	M14 × 1,5	800	8	22	30	15	12	18,9	19	19
WAL373148	P-GEV 10 SM-WD	M16 × 1,5	800	10	22,5	31	15	12	21,9	22	22
WAL373149	P-GEV 12 SM-WD	M18 × 1,5	630	12	24,5	33	17	12	23,9	24	24
WAL373150	P-GEV 14 SM-WD	M20 × 1,5	630	14	27	37	19	14	25,9	27	27
WAL373151	P-GEV 16 SM-WD	M22 × 1,5	630	16	27	37	18,5	14	26,9	27	30
WAL373152	P-GEV 20 SM-WD	M27 × 2	420	20	31	42	20,5	16	31,9	32	36
WAL373153	P-GEV 25 SM-WD	M33 × 2	420	25	35	47	23	18	39,9	41	46
WAL373154	P-GEV 30 SM-WD	M42 × 2	420	30	37	50	23,5	20	49,9	50	50
WAL373155	P-GEV 38 SM-WD	M48 × 2	420	38	42	57	26	22	54,9	55	60

Sondergrößen auf Anfrage

GES...UNF-UN Gerade Einschraubstutzen mit O-Ring NBR

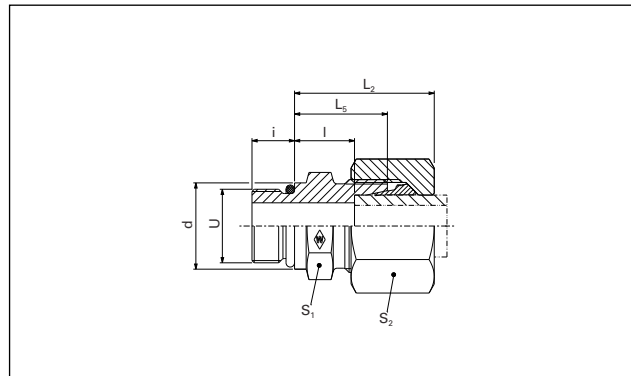


Technische Daten

Artikel-Nr.	Beschreibung	Betriebsdruck PN bar	Rohr AD in mm	L5 in mm	l	i	d	S1 in mm	O-Ring
WAL065356	GES 6 L / 1/16-18 UNF	400	6	17	10	10	17,6	19	11,9 × 1,98
WAL065358	GES 8 L / 1/16-20 UNF	400	8	17	10	9	14,4	17	8,92 × 1,83
WAL065359	GES 8 L / 1/16-18UNF	400	8	17	10	10	17,6	19	11,9 × 1,98
WAL065361	GES 10 L / 1/16-20 UNF	400	10	18	11	9	14,4	17	8,92 × 1,83
WAL065362	GES 10 L / 1/16-18 UNF	400	10	18	11	10	17,6	19	11,9 × 1,98
WAL065363	GES 10 L / 1/4-16 UNF	400	10	20	13	11	22,3	24	16,36 × 2,20
WAL065365	GES 12 L / 1/16-18 UNF	400	12	18	11	10	17,6	19	11,9 × 1,98
WAL065366	GES 12 L / 1/4-16 UNF	400	12	20	13	11	22,3	24	16,36 × 2,20
WAL065367	GES 12 L / 7/8-14 UNF	400	12	21	14	12,7	25,5	27	19,18 × 2,46
WAL065369	GES 15 L / 3/4-16 UNF	400	15	21	14	11	22,3	24	16,36 × 2,20
WAL065370	GES 15 L / 7/8-14 UNF	400	15	22	15	12,7	25,5	27	19,18 × 2,46
WAL065371	GES 18 L / 3/4-16 UNF	400	18	22	14,5	11	22,3	27	16,36 × 2,20
WAL065372	GES 18 L / 7/8-14 UNF	400	18	22	14,5	12,7	25,5	27	19,18 × 2,46
WAL065374	GES 22 L / 7/8-14 UNF	250	22	24	16,5	12,7	25,5	32	19,18 × 2,46
WAL065377	GES 22 L / 1 1/16-12 UN	250	22	24	16,5	15	31,9	32	23,47 × 2,95
WAL065378	GES 28 L / 7/8-14 UNF	250	28	25	17,5	12,7	25,5	41	19,18 × 2,46
WAL065382	GES 28 L / 1 1/16-12 UN	250	28	25	17,5	15	38,2	41	29,74 × 2,95
WAL065384	GES 35 L / 1 1/16-12 UN	250	35	28	17,5	15	47,7	50	37,46 × 3
WAL065386	GES 42 L / 1 1/16-12 UN	250	42	30	19	15	47,7	55	37,46 × 3
WAL065389	GES 12 S / 3/4-16 UNF	630	12	25	17,5	11	22,3	24	16,36 × 2,20
WAL065391	GES 16 S / 3/4-16 UNF	630	16	24	15,5	11	22,3	24	16,36 × 2,20
WAL065392	GES 16 S / 7/8-14 UNF	630	16	27	18,5	12,7	25,5	27	19,18 × 2,46
WAL065393	GES 20 S / 3/4-16 UNF	400	20	31	20,5	11	22,3	32	16,36 × 2,20
WAL065394	GES 20 S / 7/8-14 UNF	400	20	31	20,5	12,7	25,5	32	19,18 × 2,46
WAL065395	GES 20 S / 1 1/16-12 UN	400	20	31	20,5	15	31,9	32	23,47 × 2,95
WAL065400	GES 25 S / 1 1/16-12 UN	400	25	35	23	15	38,2	41	29,74 × 2,95
WAL065402	GES 30 S / 1 1/16-12 UN	315	30	37	23,5	15	47,7	50	37,46 × 3

Sondergrößen auf Anfrage

P-GEV...UNF-UN Gerade-Einschraubverschraubung mit O-Ring

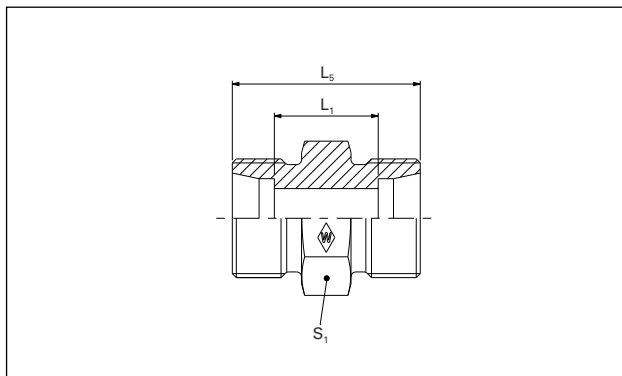


Technische Daten

Artikel-Nr.	Beschreibung	Betriebsdruck PN bar	Rohr AD in mm	L2 in mm	L5 in mm	l	i	d	S1 in mm	S2 in mm	O-Ring
WAL373157	P-GEV 6 L / 1/16-18 UNF	400	6	25	17	10	10	17,6	19	14	11,9 × 1,98
WAL373158	P-GEV 8 L / 1/16-20 UNF	400	8	25	17	10	9	14,4	17	17	8,92 × 1,83
WAL373159	P-GEV 8 L / 1/16-18 UNF	400	8	25	17	10	10	17,6	19	17	11,9 × 1,98
WAL373160	P-GEV 10 L / 1/16-20 UNF	400	10	26	18	11	9	14,4	17	19	8,92 × 1,83
WAL373161	P-GEV 10 L / 1/16-18 UNF	400	10	26	18	11	10	17,6	19	19	11,9 × 1,98
WAL373162	P-GEV 10 L / 1/4-16 UNF	400	10	28	20	13	11	22,3	24	19	16,36 × 2,20
WAL373164	P-GEV 12 L / 1/16-18 UNF	400	12	26	18	11	10	17,6	19	22	11,9 × 1,98
WAL373165	P-GEV 12 L / 1/4-16 UNF	400	12	28	20	13	11	22,3	24	22	16,36 × 2,20
WAL373166	P-GEV 12 L / 7/8-14 UNF	400	12	29	21	14	12,7	25,5	27	22	19,18 × 2,46
WAL373168	P-GEV 15 L / 1/4-16 UNF	400	15	29	21	14	11	22,3	24	27	16,36 × 2,20
WAL373169	P-GEV 15 L / 7/8-14 UNF	400	15	30	22	15	12,7	25,5	27	27	19,18 × 2,46
WAL373170	P-GEV 18 L / 1/4-16 UNF	400	18	31	22	14,5	11	22,3	27	32	16,36 × 2,20
WAL373171	P-GEV 18 L / 7/8-14 UNF	400	18	31	22	14,5	12,7	25,5	27	32	19,18 × 2,46
WAL373172	P-GEV 22 L / 7/8-14 UNF	250	22	33	24	16,5	12,7	25,5	32	36	19,18 × 2,46
WAL373173	P-GEV 22 L / 1 1/16-12 UN	250	22	33	24	16,5	15	31,9	32	36	23,47 × 2,95
WAL373174	P-GEV 28 L / 7/8-14 UNF	250	28	34	25	17,5	12,7	25,5	41	41	19,18 × 2,46
WAL373175	P-GEV 28 L / 1 5/16-12 UN	250	28	34	25	17,5	15	38,2	41	41	29,74 × 2,95
WAL373177	P-GEV 35 L / 1 5/8-12 UN	250	35	39	28	17,5	15	47,7	50	50	37,46 × 3
WAL374346	P-GEV 42 L / 1 5/8-12 UN	250	42	42	30	19	15	47,7	55	55	37,46 × 3
WAL373180	P-GEV 12 S / 1/4-16 UNF	630	12	34	25	17,5	11	22,3	24	24	16,36 × 2,20
WAL373182	P-GEV 16 S / 1/4-16 UNF	630	16	34	24	15,5	11	22,3	24	30	16,36 × 2,20
WAL373183	P-GEV 16 S / 7/8-14 UNF	630	16	37	27	18,5	12,7	25,5	27	30	19,18 × 2,46
WAL373184	P-GEV 20 S / 1/4-16 UNF	400	20	42	31	20,5	11	22,3	32	36	16,36 × 2,20
WAL373185	P-GEV 20 S / 7/8-14 UNF	400	20	42	31	20,5	12,7	25,5	32	36	19,18 × 2,46
WAL373186	P-GEV 20 S / 1 1/16-12 UN	400	20	42	31	20,5	15	31,9	32	36	23,47 × 2,95
WAL373189	P-GEV 25 S / 1 5/16-12 UN	400	25	47	35	23	15	38,2	41	46	29,74 × 2,95
WAL373191	P-GEV 30 S / 1 5/8-12 UN	315	30	50	37	23,5	15	47,7	50	50	37,46 × 3

Sondergrößen auf Anfrage

GS... Gerade Stutzen

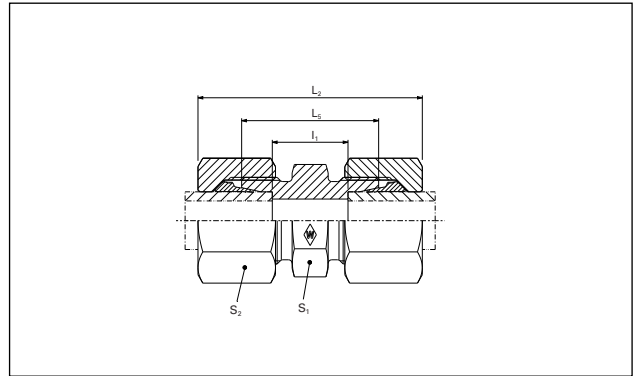


Technische Daten

Artikel-Nr.	Beschreibung	Betriebsdruck PN bar	Rohr AD in mm	L5 in mm	L1	S1 in mm
WAL037844	GS 4 LL	100	4	20	12	9
WAL037846	GS 6 LL	100	6	20	9	11
WAL037847	GS 8 LL	100	8	23	12	12
WAL037848	GS 6 L	500	6	24	10	12
WAL037849	GS 8 L	500	8	25	11	14
WAL037850	GS 10 L	500	10	27	13	17
WAL037851	GS 12 L	400	12	28	14	19
WAL037852	GS 15 L	400	15	30	16	24
WAL028736	GS 18 L	400	18	31	16	27
WAL028737	GS 22 L	250	22	35	20	32
WAL028738	GS 28 L	250	28	36	21	41
WAL028739	GS 35 L	250	35	41	20	46
WAL028740	GS 42 L	250	42	43	21	55
WAL037853	GS 6 S	800	6	30	16	14
WAL037854	GS 8 S	800	8	32	18	17
WAL037855	GS 10 S	800	10	32	17	19
WAL037856	GS 12 S	630	12	34	19	22
WAL037857	GS 14 S	630	14	38	22	24
WAL037858	GS 16 S	630	16	38	21	27
WAL037859	GS 20 S	420	20	44	23	32
WAL037860	GS 25 S	420	25	50	26	41
WAL037861	GS 30 S	420	30	54	27	46
WAL037862	GS 38 S	420	38	61	29	55

Sondergrößen auf Anfrage

P-GV... Gerade Verschraubung

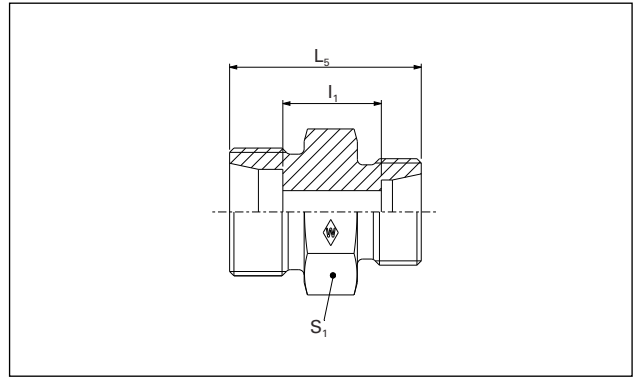


Technische Daten

Artikel-Nr.	Beschreibung	Betriebsdruck PN bar	Rohr AD in mm	L2 in mm	L5 in mm	l1	S1 in mm	S2 in mm
WAL038557	S-GV 4 LL	100	4	31	20	12	9	10
WAL038559	S-GV 6 LL	100	6	32	20	9	11	12
WAL038560	S-GV 8 LL	100	8	35	23	12	12	14
WAL373362	P-GV 6 L	500	6	39	24	10	12	14
WAL373363	P-GV 8 L	500	8	40	25	11	14	17
WAL373364	P-GV 10 L	500	10	42	27	13	17	19
WAL373365	P-GV 12 L	400	12	43	28	14	19	22
WAL373366	P-GV 15 L	400	15	46	30	16	24	27
WAL373367	P-GV 18 L	400	18	48	31	16	27	32
WAL373368	P-GV 22 L	250	22	52	35	20	32	36
WAL373369	P-GV 28 L	250	28	54	36	21	41	41
WAL373370	P-GV 35 L	250	35	63	41	20	46	50
WAL373371	P-GV 42 L	250	42	66	43	21	55	60
WAL373372	P-GV 6 S	800	6	45	30	16	14	17
WAL373373	P-GV 8 S	800	8	47	32	18	17	19
WAL373374	P-GV 10 S	800	10	49	32	17	19	22
WAL373375	P-GV 12 S	630	12	51	34	19	22	24
WAL373376	P-GV 14 S	630	14	57	38	22	24	27
WAL373377	P-GV 16 S	630	16	57	38	21	27	30
WAL373378	P-GV 20 S	420	20	66	44	23	32	36
WAL373379	P-GV 25 S	420	25	74	50	26	41	46
WAL373380	P-GV 30 S	420	30	80	54	27	46	50
WAL373381	P-GV 38 S	420	38	90	61	29	55	60

Sondergrößen auf Anfrage

GS.../... Gerade Reduzierstutzen

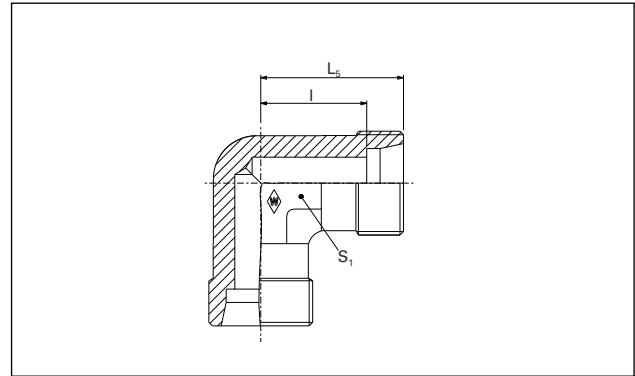


Technische Daten

Artikel-Nr.	Beschreibung	Betriebsdruck PN bar	L5 in mm	l1 in mm	S1 in mm
WAL060066	GS 6/ 4 LL	100	20	10,5	11
WAL025120	GS 8/ 4 LL	100	22	12,5	12
WAL029475	GS 8/ 6 L	500	25	11	14
WAL029476	GS 10/ 6 L	500	26	12	17
WAL029477	GS 10/ 8 L	500	26	12	17
WAL063441	GS 12/ 6 L	400	27	13	19
WAL029478	GS 12/ 8 L	400	27	13	19
WAL029479	GS 12/ 10 L	400	28	14	19
WAL060223	GS 15/ 10 L	400	29	15	24
WAL029480	GS 15/ 12 L	400	29	15	24
WAL024917	GS 18/ 10 L	400	30	15,5	27
WAL029663	GS 18/ 12 L	400	30	15,5	27
WAL029482	GS 18/ 15 L	400	31	16,5	27
WAL024355	GS 22/ 15 L	250	33	18,5	32
WAL061992	GS 22/ 18 L	250	33	18	32
WAL024889	GS 28/ 22 L	250	36	21	41
WAL029481	GS 16/ 12 S	630	36	20	27
WAL025197	GS 20/ 16 S	630	42	23	32
WAL060853	GS 25/ 16 S	420	46	25,5	41
WAL063230	GS 25/ 20 S	420	48	25,5	41

Sondergrößen auf Anfrage

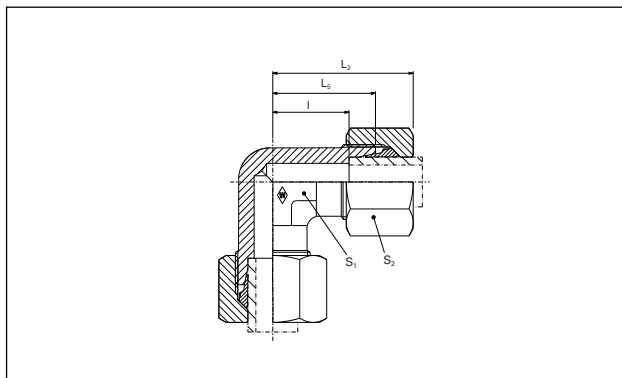
WS... Winkel-Stutzen



Technische Daten

Artikel-Nr.	Beschreibung	Betriebsdruck PN bar	Rohr AD in mm	L5 in mm	l	S1 in mm
WAL037863	WS 4 LL	100	4	15	11	9
WAL037865	WS 6 LL	100	6	15	9,5	9
WAL037866	WS 8 LL	100	8	17	11,5	12
WAL037867	WS 6 L	500	6	19	12	12
WAL037868	WS 8 L	500	8	21	14	12
WAL037869	WS 10 L	500	10	22	15	14
WAL037870	WS 12 L	400	12	24	17	17
WAL037871	WS 15 L	400	15	28	21	19
WAL037872	WS 18 L	400	18	31	23,5	24
WAL037873	WS 22 L	250	22	35	27,5	27
WAL037874	WS 28 L	250	28	38	30,5	36
WAL037875	WS 35 L	250	35	45	34,5	41
WAL037876	WS 42 L	250	42	51	40	50
WAL037877	WS 6 S	800	6	23	16	12
WAL037878	WS 8 S	800	8	24	17	14
WAL037879	WS 10 S	800	10	25	17,5	17
WAL037880	WS 12 S	630	12	29	21,5	17
WAL037881	WS 14 S	630	14	30	22	19
WAL037882	WS 16 S	630	16	33	24,5	24
WAL037883	WS 20 S	420	20	37	26,5	27
WAL037884	WS 25 S	420	25	42	30	36
WAL037885	WS 30 S	420	30	49	35,5	41
WAL037886	WS 38 S	400	38	57	41	50

Sondergrößen auf Anfrage

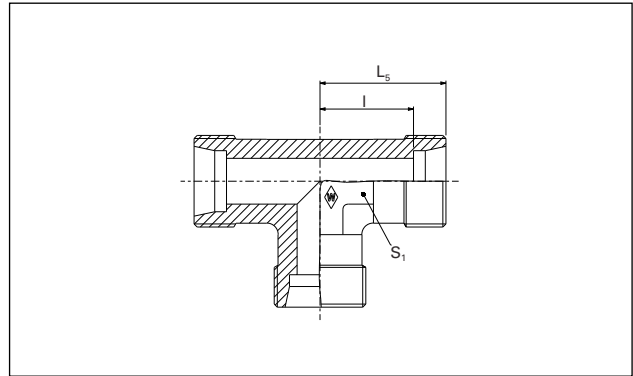
P-WV... Winkel-Verschraubung


Technische Daten

Artikel-Nr.	Beschreibung	Betriebsdruck PN bar	Rohr AD in mm	L2 in mm	L5 in mm	l	S1 in mm	S2 in mm
WAL038576	S-WV 4 LL	100	4	21	15	11	9	10
WAL038578	S-WV 6 LL	100	6	21	15	9,5	9	12
WAL038579	S-WV 8 LL	100	8	23	17	11,5	12	14
WAL373385	P-WV 6 L	500	6	27	19	12	12	14
WAL373386	P-WV 8 L	500	8	29	21	14	12	17
WAL373387	P-WV 10 L	500	10	30	22	15	14	19
WAL373388	P-WV 12 L	400	12	32	24	17	17	22
WAL373389	P-WV 15 L	400	15	36	28	21	19	27
WAL373390	P-WV 18 L	400	18	40	31	23,5	24	32
WAL373391	P-WV 22 L	250	22	44	35	27,5	27	36
WAL373392	P-WV 28 L	250	28	47	38	30,5	36	41
WAL373393	P-WV 35 L	250	35	56	45	34,5	41	50
WAL373394	P-WV 42 L	250	42	63	51	40	50	60
WAL373395	P-WV 6 S	800	6	31	23	16	12	17
WAL373396	P-WV 8 S	800	8	32	24	17	14	19
WAL373397	P-WV 10 S	800	10	34	25	17,5	17	22
WAL373398	P-WV 12 S	630	12	38	29	21,5	17	24
WAL373399	P-WV 14 S	630	14	40	30	22	19	27
WAL373400	P-WV 16 S	630	16	43	33	24,5	24	30
WAL373401	P-WV 20 S	420	20	48	37	26,5	27	36
WAL373402	P-WV 25 S	420	25	54	42	30	36	46
WAL373403	P-WV 30 S	420	30	62	49	35,5	41	50
WAL373404	P-WV 38 S	400	38	72	57	41	50	60

Sondergrößen auf Anfrage

TS... T-Stutzen

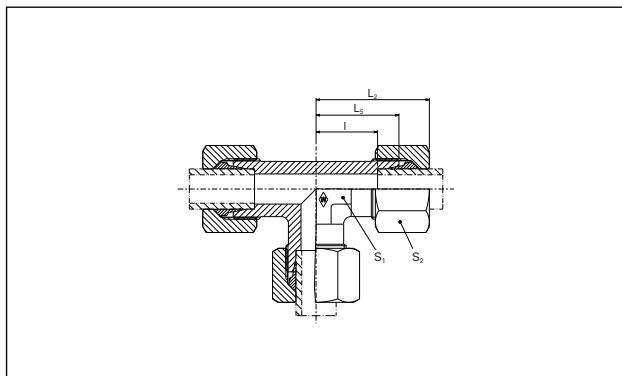


Technische Daten

Artikel-Nr.	Beschreibung	Betriebsdruck PN bar	Rohr AD in mm	L5 in mm	l	S1 in mm
WAL037887	TS 4 LL	100	4	15	11	9
WAL037889	TS 6 LL	100	6	15	9,5	9
WAL037890	TS 8 LL	100	8	17	11,5	12
WAL037891	TS 6 L	500	6	19	12	12
WAL037892	TS 8 L	500	8	21	14	12
WAL037893	TS 10 L	500	10	22	15	14
WAL037894	TS 12 L	400	12	24	17	17
WAL037895	TS 15 L	400	15	28	21	19
WAL037896	TS 18 L	400	18	31	23,5	24
WAL037897	TS 22 L	250	22	35	27,5	27
WAL037898	TS 28 L	250	28	38	30,5	36
WAL037899	TS 35 L	250	35	45	34,5	41
WAL037900	TS 42 L	250	42	51	40	50
WAL037901	TS 6 S	800	6	23	16	12
WAL037902	TS 8 S	800	8	24	17	14
WAL037903	TS 10 S	800	10	25	17,5	17
WAL037904	TS 12 S	630	12	29	21,5	17
WAL037905	TS 14 S	630	14	30	22	19
WAL037906	TS 16 S	630	16	33	24,5	24
WAL037907	TS 20 S	420	20	37	26,5	27
WAL037908	TS 25 S	420	25	42	30	36
WAL037909	TS 30 S	420	30	49	35,5	41
WAL037910	TS 38 S	400	38	57	41	50

Sondergrößen auf Anfrage

P-TV... T-Verschraubung

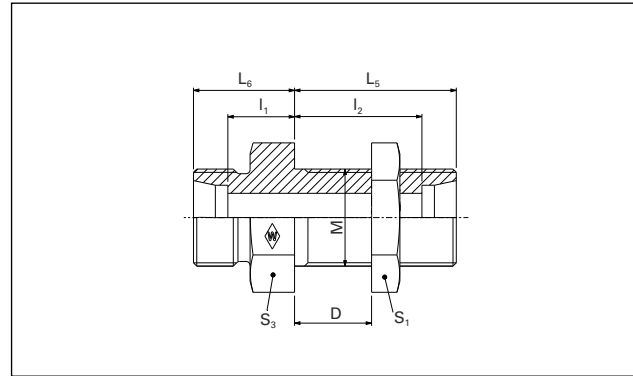


Technische Daten

Artikel-Nr.	Beschreibung	Betriebsdruck PN bar	Rohr AD in mm	L2 in mm	L5 in mm	l1	S1 in mm	S2 in mm
WAL038600	S-TV 4 LL	100	4	21	15	11	9	10
WAL038602	S-TV 6 LL	100	6	21	15	9,5	9	12
WAL038603	S-TV 8 LL	100	8	23	17	11,5	12	14
WAL373408	P-TV 6 L	500	6	27	19	12	12	14
WAL373409	P-TV 8 L	500	8	29	21	14	12	17
WAL373410	P-TV 10 L	500	10	30	22	15	14	19
WAL373411	P-TV 12 L	400	12	32	24	17	17	22
WAL373412	P-TV 15 L	400	15	36	28	21	19	27
WAL373413	P-TV 18 L	400	18	40	31	23,5	24	32
WAL373414	P-TV 22 L	250	22	44	35	27,5	27	36
WAL373415	P-TV 28 L	250	28	47	38	30,5	36	41
WAL373416	P-TV 35 L	250	35	56	45	34,5	41	50
WAL373417	P-TV 42 L	250	42	63	51	40	50	60
WAL373418	P-TV 6 S	800	6	31	23	16	12	17
WAL373419	P-TV 8 S	800	8	32	24	17	14	19
WAL373420	P-TV 10 S	800	10	34	25	17,5	17	22
WAL373421	P-TV 12 S	630	12	38	29	21,5	17	24
WAL373422	P-TV 14 S	630	14	40	30	22	19	27
WAL373423	P-TV 16 S	630	16	43	33	24,5	24	30
WAL373424	P-TV 20 S	420	20	48	37	26,5	27	36
WAL373425	P-TV 25 S	420	25	54	42	30	36	46
WAL373426	P-TV 30 S	420	30	62	49	35,5	41	50
WAL373427	P-TV 38 S	400	38	72	57	41	50	60

Sondergrößen auf Anfrage

GSS... Gerader Schottstutzen

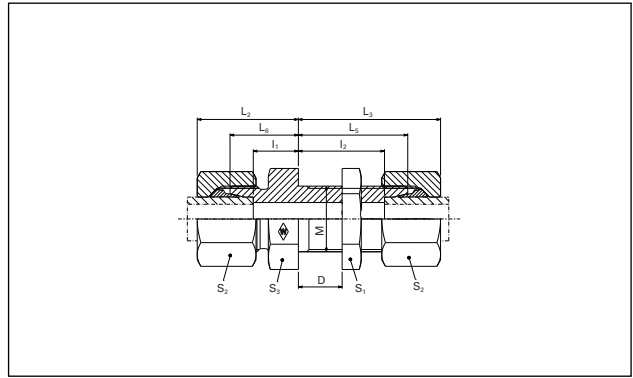


Technische Daten

Artikel-Nr.	Beschreibung	Betriebsdruck PN bar	Rohr AD in mm	L5 in mm	L6 in mm	l1	l2	S1 in mm	S3 in mm
WAL063273	GSS 6 L m. 6kt M	500	6	34	14	7	27	17	17
WAL024147	GSS 8 L m. 6kt M	500	8	34	15	8	27	19	19
WAL061656	GSS 10 L m. 6kt M	500	10	35	17	10	28	22	22
WAL061657	GSS 12 L m. 6kt M	400	12	36	17	10	29	24	24
WAL061995	GSS 15 L m. 6kt M	400	15	38	19	12	31	30	27
WAL061658	GSS 18 L m. 6kt M	400	18	40	21	13,5	32,5	36	32
WAL063759	GSS 22 L m. 6kt M	250	22	42	44	16,5	34,5	41	36
WAL063760	GSS 28 L m. 6kt M	250	28	43	26	18,5	35,5	46	41
WAL063761	GSS 35 L m. 6kt M	250	35	47	29	18,5	36,5	55	50
WAL063762	GSS 42 L m. 6kt M	250	42	47	30	19	36	65	60
WAL063763	GSS 6 S m. 6kt M	800	6	36	19	12	29	19	19
WAL063764	GSS 8 S m. 6kt M	800	8	36	20	13	29	22	22
WAL063765	GSS 10 S m. 6kt M	800	10	37	22	14,5	29,5	24	24
WAL063766	GSS 12 S m. 6kt M	630	12	38	22	14,5	30,5	27	27
WAL063767	GSS 14 S m. 6kt M	630	14	40	25	17	32	30	30
WAL063768	GSS 16 S m. 6kt M	630	16	40	25	16,5	31,5	32	32
WAL063769	GSS 20 S m. 6kt M	400	20	44	28	17,5	33,5	41	41
WAL063770	GSS 25 S m. 6kt M	400	25	47	32	20	35	46	46
WAL063771	GSS 30 S m. 6kt M	400	30	51	35	21,5	37,5	50	50
WAL063772	GSS 38 S m. 6kt M	400	38	53	38	22	37	65	65

Sondergrößen auf Anfrage

P-GSV... Gerade-Schottverschraubung

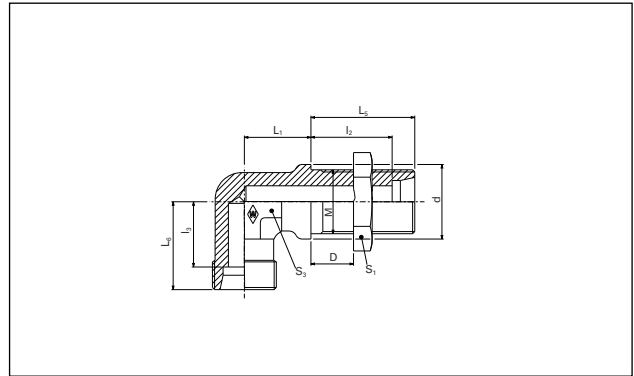


Technische Daten

Artikel-Nr.	Beschreibung	Gewinde	Betriebsdruck PN bar	Rohr AD in mm	L2 in mm	L3 in mm	L5 in mm	L6 in mm	l1	l2	S1 in mm	S2 in mm	S3 in mm
WAL373451	P-GSV 6 L m. 6kt M	M12 × 1,5	500	6	22	42	34	14	7	27	17	14	17
WAL373452	P-GSV 8 L m. 6kt M	M14 × 1,5	500	8	23	42	34	15	8	27	19	17	19
WAL373453	P-GSV 10 L m. 6kt M	M16 × 1,5	500	10	25	43	35	17	10	28	22	19	22
WAL373454	P-GSV 12 L m. 6kt M	M18 × 1,5	400	12	25	44	36	17	10	29	24	22	24
WAL373455	P-GSV 15 L m. 6kt M	M22 × 1,5	400	15	27	45	38	19	12	31	30	27	27
WAL373456	P-GSV 18 L m. 6kt M	M26 × 1,5	400	18	30	49	40	21	13,5	32,5	36	32	32
WAL373457	P-GSV 22 L m. 6kt M	M30 × 2	250	22	33	51	42	44	16,5	34,5	41	36	36
WAL373458	P-GSV 28 L m. 6kt M	M36 × 2	250	28	35	52	43	26	18,5	35,5	46	41	41
WAL373459	P-GSV 35 L m. 6kt M	M45 × 2	250	35	40	58	47	29	18,5	36,5	55	50	50
WAL373460	P-GSV 42 L m. 6kt M	M52 × 2	250	42	42	59	47	30	19	36	65	60	60
WAL373461	P-GSV 6 S m. 6kt M	M14 × 1,5	800	6	27	44	36	19	12	29	19	17	19
WAL373462	P-GSV 8 S m. 6kt M	M16 × 1,5	800	8	28	44	36	20	13	29	22	19	22
WAL373463	P-GSV 10 S m. 6kt M	M18 × 1,5	800	10	31	46	37	22	14,5	29,5	24	22	24
WAL373464	P-GSV 12 S m. 6kt M	M20 × 1,5	630	12	31	47	38	22	14,5	30,5	27	24	27
WAL373465	P-GSV 14 S m. 6kt M	M22 × 1,5	630	14	35	50	40	25	17	32	30	27	30
WAL373466	P-GSV 16 S m. 6kt M	M24 × 1,5	630	16	35	50	40	25	16,5	31,5	32	30	32
WAL373467	P-GSV 20 S m. 6kt M	M30 × 2	400	20	39	55	44	28	17,5	33,5	41	36	41
WAL373468	P-GSV 25 S m. 6kt M	M36 × 2	400	25	44	59	47	32	20	35	46	46	46
WAL373469	P-GSV 30 S m. 6kt M	M42 × 2	400	30	48	64	51	35	21,5	37,5	50	50	50
WAL373470	P-GSV 38 S m. 6kt M	M52 × 2	400	38	53	68	53	38	22	37	65	60	65

Sondergrößen auf Anfrage

WSS... Winkel-Schottstutzen

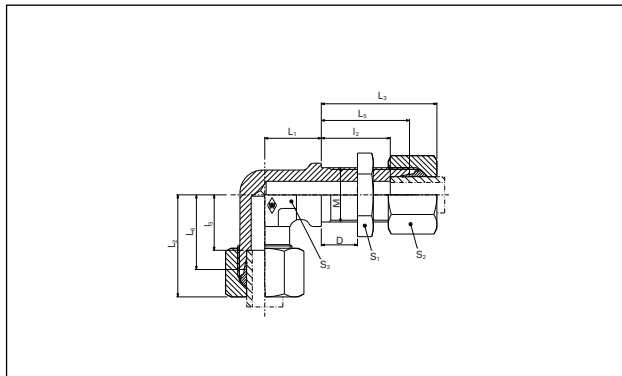


Technische Daten

Artikel-Nr.	Beschreibung	Gewinde	Betriebsdruck PN bar	Rohr AD in mm	L1 in mm	L5 in mm	L6 in mm	l2	l3	d	S1 in mm	S3 in mm
WAL063274	WSS 6 L m. 6kt M	M12 × 1,5	500	6	14	34	19	27	12	17	17	12
WAL024146	WSS 8 L m. 6kt M	M14 × 1,5	500	8	17	34	21	27	14	19	19	12
WAL024127	WSS 10 L m. 6kt M	M16 × 1,5	500	10	18	35	22	28	15	22	22	14
WAL063773	WSS 12 L m. 6kt M	M18 × 1,5	400	12	20	36	24	29	17	24	24	17
WAL063275	WSS 15 L m. 6kt M	M22 × 1,5	400	15	23	38	28	31	21	27	30	19
WAL063774	WSS 18 L m. 6kt M	M26 × 1,5	400	18	24	40	31	32,5	23,5	32	36	24
WAL063775	WSS 22 L m. 6kt M	M30 × 2	250	22	30	42	35	34,5	27,5	36	41	27
WAL063776	WSS 28 L m. 6kt M	M36 × 2	250	28	34	43	38	35,5	30,5	42	46	36
WAL063777	WSS 35 L m. 6kt M	M45 × 2	250	35	39	47	45	36,5	34,5	50	55	41
WAL063778	WSS 42 L m. 6kt M	M52 × 2	250	42	43	47	51	36	40	60	65	50
WAL063779	WSS 6 S m. 6kt M	M14 × 1,5	800	6	17	36	23	29	16	19	19	12
WAL063780	WSS 8 S m. 6kt M	M16 × 1,5	800	8	18	36	24	29	17	22	22	14
WAL063781	WSS 10 S m. 6kt M	M18 × 1,5	800	10	20	37	25	29,5	17,5	24	24	17
WAL063782	WSS 12 S m. 6kt M	M20 × 1,5	630	12	21	38	29	30,5	21,5	27	27	17
WAL063783	WSS 14 S m. 6kt M	M22 × 1,5	630	14	23	40	30	32	22	27	30	19
WAL063784	WSS 16 S m. 6kt M	M24 × 1,5	630	16	24	40	33	31,5	24,5	30	32	24
WAL063785	WSS 20 S m. 6kt M	M30 × 2	400	20	30	44	37	33,5	26,5	36	41	27
WAL063786	WSS 25 S m. 6kt M	M36 × 2	400	25	34	47	42	35	30	42	46	36
WAL063244	WSS 30 S m. 6kt M	M42 × 2	400	30	39	51	49	37,5	35,5	50	50	41
WAL063787	WSS 38 S m. 6kt M	M52 × 2	400	38	43	53	57	37	41	60	65	50

Sondergrößen auf Anfrage

P-WSV... Winkel-Schottverschraubung

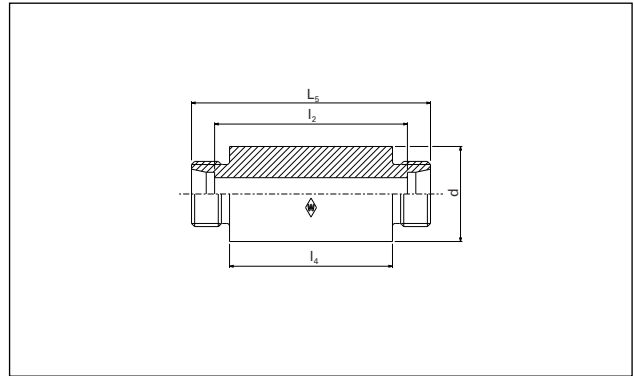


Technische Daten

Artikel-Nr.	Beschreibung	Gewinde	Betriebsdruck PN bar	Rohr AD in mm	L1 in mm	L2 in mm	L3 in mm	L5 in mm	L6 in mm	I2	I3	S1 in mm	S2 in mm	S3 in mm
WAL373471	P-WSV 6 L m. 6kt M	M12 × 1,5	500	6	14	27	42	34	19	27	12	17	14	12
WAL373472	P-WSV 8 L m. 6kt M	M14 × 1,5	500	8	17	29	42	34	21	27	14	19	17	12
WAL373473	P-WSV 10 L m. 6kt M	M16 × 1,5	500	10	18	30	43	35	22	28	15	22	19	14
WAL373474	P-WSV 12 L m. 6kt M	M18 × 1,5	400	12	20	32	44	36	24	29	17	24	22	17
WAL373475	P-WSV 15 L m. 6kt M	M22 × 1,5	400	15	23	36	46	38	28	31	21	30	27	19
WAL373476	P-WSV 18 L m. 6kt M	M26 × 1,5	400	18	24	40	49	40	31	32,5	23,5	36	32	24
WAL373477	P-WSV 22 L m. 6kt M	M30 × 2	250	22	30	44	51	42	35	34,5	27,5	41	36	27
WAL373478	P-WSV 28 L m. 6kt M	M36 × 2	250	28	34	47	52	43	38	35,5	30,5	46	41	36
WAL373479	P-WSV 35 L m. 6kt M	M45 × 2	250	35	39	56	58	47	45	36,5	34,5	55	50	41
WAL373480	P-WSV 42 L m. 6kt M	M52 × 2	250	42	43	63	59	47	51	36	40	65	60	50
WAL373481	P-WSV 6 S m. 6kt M	M14 × 1,5	800	6	17	31	44	36	23	29	16	19	17	12
WAL373482	P-WSV 8 S m. 6kt M	M16 × 1,5	800	8	18	32	44	36	24	29	17	22	19	14
WAL373483	P-WSV 10 S m. 6kt M	M18 × 1,5	800	10	20	34	46	37	25	29,5	17,5	24	22	17
WAL373484	P-WSV 12 S m. 6kt M	M20 × 1,5	630	12	21	38	47	38	29	30,5	21,5	27	24	17
WAL373485	P-WSV 14 S m. 6kt M	M22 × 1,5	630	14	23	40	50	40	30	32	22	30	27	19
WAL373486	P-WSV 16 S m. 6kt M	M24 × 1,5	630	16	24	43	50	40	33	31,5	24,5	32	30	24
WAL373487	P-WSV 20 S m. 6kt M	M30 × 2	400	20	30	48	55	44	37	33,5	26,5	41	36	27
WAL373488	P-WSV 25 S m. 6kt M	M36 × 2	400	25	34	54	59	47	42	35	30	46	46	36
WAL373489	P-WSV 30 S m. 6kt M	M42 × 2	400	30	39	62	64	51	49	37,5	35,5	50	50	41
WAL373490	P-WSV 38 S m. 6kt M	M52 × 2	400	38	43	72	68	53	57	37	41	65	60	50

Sondergrößen auf Anfrage

ESS.. Einschweiß-Schottstutzen

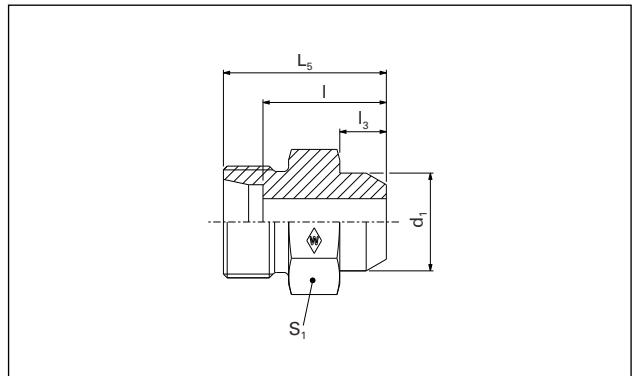


Technische Daten

Artikel-Nr.	Beschreibung	Betriebsdruck PN bar	L5 in mm	I2 in mm	I4 in mm	d
WAL037995	ESS 6 L	500	70	56	50	18
WAL037996	ESS 8 L	500	70	56	50	20
WAL037997	ESS 10 L	500	72	58	50	22
WAL037998	ESS 12 L	400	72	58	50	25
WAL037999	ESS 15 L	400	84	70	60	28
WAL038000	ESS 18 L	400	84	69	60	32
WAL038001	ESS 22 L	250	88	73	60	36
WAL038002	ESS 28 L	250	88	73	60	40
WAL038003	ESS 35 L	250	92	71	60	50
WAL038004	ESS 42 L	250	92	70	60	60
WAL038005	ESS 6 S	800	74	60	50	20
WAL038006	ESS 8 S	800	74	60	50	22
WAL038007	ESS 10 S	800	74	59	50	25
WAL038008	ESS 12 S	630	74	59	50	28
WAL038009	ESS 14 S	630	88	72	60	30
WAL038010	ESS 16 S	630	88	71	60	35
WAL038011	ESS 20 S	420	92	71	60	38
WAL038012	ESS 25 S	420	96	72	60	45
WAL038013	ESS 30 S	420	100	73	60	50
WAL038014	ESS 38 S	420	104	72	60	60

Sondergrößen auf Anfrage

ASS.. Einschweiß-Schottstutzen

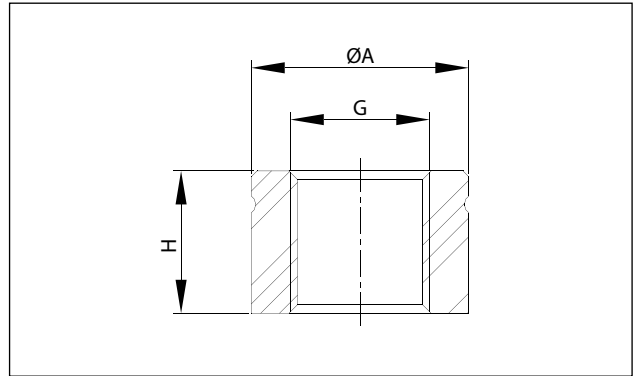
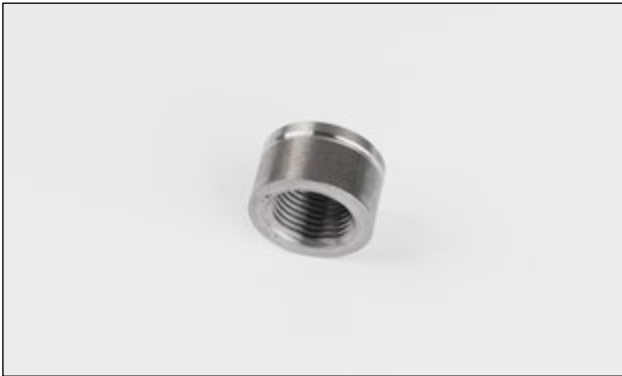


Technische Daten

Artikel-Nr.	Beschreibung	Betriebsdruck PN bar	L5 in mm	l in mm	l3 in mm	d1	S1
WAL037975	ASS 6 L	500	21	14	7	10	12
WAL037976	ASS 8 L	500	23	16	8	12	14
WAL037977	ASS 10 L	500	25	18	8	14	17
WAL037978	ASS 12 L	400	25	18	8	16	19
WAL037979	ASS 15 L	400	29	22	10	19	22
WAL037980	ASS 18 L	400	31	23,5	10	22	27
WAL037981	ASS 22 L	250	36	28,5	12	27	32
WAL037982	ASS 28 L	250	38	30,5	12	32	41
WAL037983	ASS 35 L	250	43	32,5	14	40	46
WAL037984	ASS 42 L	250	46	35	16	46	55
WAL037985	ASS 6 S	800	26	19	7	11	14
WAL037986	ASS 8 S	800	28	21	8	13	17
WAL037987	ASS 10 S	800	30	22,5	8	15	19
WAL037988	ASS 12 S	630	32	24,5	10	17	22
WAL037989	ASS 14 S	630	35	27	10	19	24
WAL037990	ASS 16 S	630	35	26,5	10	21	27
WAL037991	ASS 20 S	420	40	29,5	12	26	32
WAL037992	ASS 25 S	420	44	32	12	31	41
WAL037993	ASS 30 S	420	49	35,5	14	36	46
WAL037994	ASS 38 S	420	54	38	16	44	55

Sondergrößen auf Anfrage

Anschweißmuffe

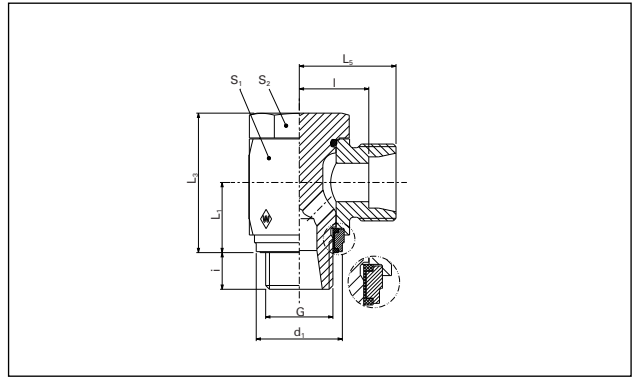


Technische Daten

Artikel-Nr.	Beschreibung	G	H in mm	øA in mm
092	Anschweißmuffe	G $\frac{1}{4}$	16	22
093	Anschweißmuffe	G $\frac{3}{8}$	17	26
094	Anschweißmuffe	G $\frac{1}{2}$	18	30

Sondergrößen auf Anfrage

RSWS...R-WD Winkel-Schwenkstutzen mit Weichdichtung



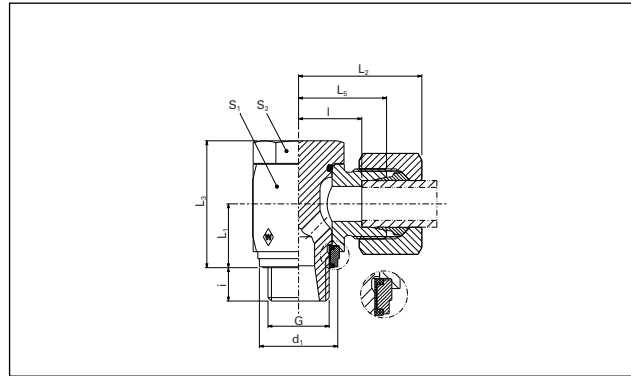
Technische Daten

Artikel-Nr.	Beschreibung	Gewinde	Betriebsdruck PB bar	Rohr AD in mm	L1 in mm	L3 in mm	L5 in mm	l	i	d1 max.	S1 in mm	S2 in mm
WAL606364	RSWS 6 LR-WD	G 1/8 A	500	6	10	21	20	13	8	14,9	14	14
WAL606365	RSWS 6 LR 1/4 -WD	G 1/4 A	500	6	13,5	27	22	15	10	18,9	19	19
WAL606366	RSWS 8 LR-WD	G 1/4 A	500	8	13,5	27	21	14	10	18,9	19	19
WAL606367	RSWS 10 LR-WD	G 1/4 A	500	10	13,5	27	22	15	10	18,9	19	19
WAL606368	RSWS 12 LR 1/4 -WD	G 1/4 A	400	12	15,5	30	22	15	10	18,9	22	19
WAL606369	RSWS 12 LR-WD	G 3/8 A	400	12	16	32,5	24,5	17,5	10	21,9	24	22
WAL606370	RSWS 15 LR-WD	G 1/2 A	400	15	19,5	43	28	21	14	26,9	30	27
WAL606371	RSWS 18 LR-WD	G 1/2 A	400	18	21,5	43	28	20,5	12	26,9	30	27
WAL606372	RSWS 22 LR-WD	G 3/4 A	250	22	24	48	34,5	27	16	32,9	36	32
WAL606373	RSWS 28 LR-WD	G 1 A	250	28	30,5	59	39	31,5	18	39,9	46	41
WAL606374	RSWS 35 LR-WD	G 1 1/4 A	250	35	35,5	70	46	35,5	20	49,9	55	50
WAL606375	RSWS 42 LR-WD	G 1 1/2 A	250	42	40,5	80	51	40	22	55,9	65	55
WAL606376	RSWS 6 SR-WD	G 1/4 A	500	6	13,5	27	23	16	10	18,9	19	19
WAL606377	RSWS 8 SR-WD	G 1/4 A	500	8	13,5	27	23	16	10	18,9	19	19
WAL606378	RSWS 10 SR-WD	G 3/8 A	500	10	16	32,5	25,5	18	10	21,9	24	22
WAL606379	RSWS 12 SR-WD	G 3/8 A	400	12	16	32,5	25,5	18	10	21,9	24	22
WAL606380	RSWS 14 SR-WD	G 1/2 A	400	14	19,5	41	30	22	12	26,9	30	27
WAL606381	RSWS 16 SR-WD	G 1/2 A	400	16	21,5	43	30	21,5	12	26,9	30	27
WAL606382	RSWS 20 SR-WD	G 3/4 A	315	20	24	48	36,5	26	16	32,9	36	32
WAL606383	RSWS 25 SR-WD	G 1 A	250	25	30,5	59	43	31	18	39,9	46	41
WAL606384	RSWS 30 SR-WD	G 1 1/4 A	250	30	35,5	70	50	36,5	20	49,9	55	50
WAL606385	RSWS 38 SR-WD	G 1 1/2 A	250	38	40,5	80	57	41	22	55,9	65	55

Sondergrößen auf Anfrage

Hinweis: Die angegebenen Betriebsdrücke (PB) sind unter Berücksichtigung der mind. **2,5**-fachen Sicherheit ausgelegt und stellen die maximal zulässigen Betriebsdrücke bei vorwiegend ruhender Belastung und Temperaturen bis + 120°C (für Stahl) dar.

P-RSWV...R-WD Winkel-Schwenkverschraubung mit Weichdichtung



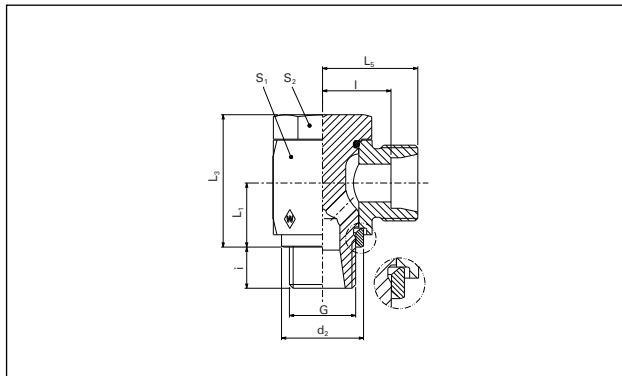
Technische Daten

Artikel-Nr.	Beschreibung	Gewinde	Betriebsdruck PB bar	Rohr AD in mm	L1 in mm	L2 in mm	L3 in mm	L5 in mm	l	i	d1 max.	S1 in mm	S2 in mm
WAL607051	P-RSWV 6 LR-WD	G 1/8 A	500	6	10	27,5	21	20	13	8	14,9	14	14
WAL606501	P-RSWV 6 L/R1/4-WD	G 1/4 A	500	6	13,5	29,5	27	22	15	10	18,9	19	19
WAL607052	P-RSWV 8 LR-WD	G 1/4 A	500	8	13,5	28,5	27	21	14	10	18,9	19	19
WAL607053	P-RSWV 10 LR-WD	G 1/4 A	500	10	13,5	29,5	27	22	15	10	18,9	19	19
WAL607054	P-SWV 12 L/R1/4-WD	G 1/4 A	400	12	15,5	29,5	30	22	15	10	18,9	22	19
WAL607055	P-RSWV 12 LR-WD	G 3/8 A	400	12	16	32	32,5	24,5	17,5	10	21,9	24	22
WAL607056	P-RSWV 15 LR-WD	G 1/2 A	400	15	19,5	36	43	28	21	14	26,9	30	27
WAL607057	P-RSWV 18 LR-WD	G 1/2 A	400	18	21,5	36,5	43	28	20,5	12	26,9	30	27
WAL607058	P-RSWV 22 LR-WD	G 3/4 A	250	22	24	43	48	34,5	27	16	32,9	36	32
WAL607059	P-RSWV 28 LR-WD	G 1 A	250	28	30,5	48	59	39	31,5	18	39,9	46	41
WAL607060	P-RSWV 35 LR-WD	G 1 1/4 A	250	35	35,5	57	70	46	35,5	20	49,9	55	50
WAL607061	P-RSWV 42 LR-WD	G 1 1/2 A	250	42	40,5	62,5	80	51	40	22	55,9	65	55
WAL607062	P-RSWV 6 SR-WD	G 1/4 A	500	6	13,5	30,5	27	23	16	10	18,9	19	19
WAL607063	P-RSWV 8 SR-WD	G 1/4 A	500	8	13,5	30,5	27	23	16	10	18,9	19	19
WAL607064	P-RSWV 10 SR-WD	G 3/8 A	500	10	16	34	32,5	25,5	18	10	21,9	24	22
WAL607065	P-RSWV 12 SR-WD	G 3/8 A	400	12	16	34	32,5	25,5	18	10	21,9	24	22
WAL607066	P-RSWV 14 SR-WD	G 1/2 A	400	14	19,5	39,5	41	30	22	12	26,9	30	27
WAL607067	P-RSWV 16 SR-WD	G 1/2 A	400	16	21,5	39,5	43	30	21,5	12	26,9	30	27
WAL607068	P-RSWV 20 SR-WD	G 3/4 A	315	20	24	47,5	48	36,5	26	16	32,9	36	32
WAL607069	P-RSWV 25 SR-WD	G 1 A	250	25	30,5	55	59	43	31	18	39,9	46	41
WAL607070	P-RSWV 30 SR-WD	G 1 1/4 A	250	30	35,5	63	70	50	36,5	20	49,9	55	50
WAL607071	P-RSWV 38 SR-WD	G 1 1/2 A	250	38	40,5	71,5	80	57	41	22	55,9	65	55

Sondergrößen auf Anfrage

Hinweis: Die angegebenen Betriebsdrücke (PB) sind unter Berücksichtigung der mind. **2,5**-fachen Sicherheit ausgelegt und stellen die maximal zulässigen Betriebsdrücke bei vorwiegend ruhender Belastung und Temperaturen bis + 120°C (für Stahl) dar.

RSWS...R Winkel-Schwenkstutzen ohne Weichdichtung



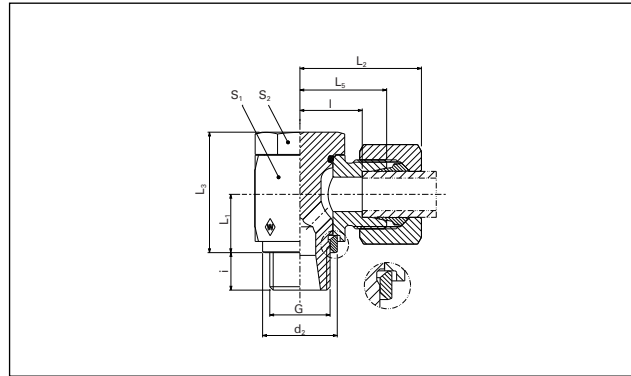
Technische Daten

Artikel-Nr.	Beschreibung	Gewinde	Betriebsdruck PB bar	Rohr AD in mm	L1 in mm	L3 in mm	L5 in mm	l	i	d2	S1 in mm	S2 in mm
WAL606661	RSWS 4 LLR	G 1/8 A	100	4	10	21	20	16	8	14,5	14	14
WAL606662	RSWS 6 LLR	G 1/8 A	100	6	10	21	20	14,5	8	14,5	14	14
WAL606663	RSWS 8 LLR	G 1/8 A	100	8	10	21	20	16	8	14,5	14	14
WAL606664	RSWS 6 LR	G 1/8 A	500	6	10	21	20	13	8	13	14	14
WAL606665	RSWS 6 L/R 1/4	G 1/4 A	500	6	13,5	27	22	15	10	17,8	19	19
WAL607323	RSWS 8 LR	G 1/4 A	500	8	13,5	27	21	14	10	17,8	19	19
WAL606508	RSWS 10 LR	G 1/4 A	500	10	13,5	27	22	15	10	17,8	19	19
WAL606666	RSWS 12 L/R 1/4	G 1/4 A	400	12	15,5	30	22	15	10	17,8	22	19
WAL606642	RSWS 12 LR	G 3/8 A	400	12	16	32,5	24,5	17,5	10	22	24	22
WAL607367	RSWS 15 LR	G 1/2 A	400	15	19,5	43	28	21	14	26	30	27
WAL606667	RSWS 18 LR	G 1/2 A	400	18	21,5	43	28	20,5	12	26	30	27
WAL606668	RSWS 22 LR	G 3/4 A	250	22	24	48	34,5	27	16	32	36	32
WAL606669	RSWS 28 LR	G 1 A	250	28	30,5	59	39	31,5	18	39	46	41
WAL606599	RSWS 35 LR	G 1 1/4 A	250	35	35,5	70	46	35,5	20	49	55	50
WAL606670	RSWS 42 LR	G 1 1/2 A	250	42	40,5	80	51	40	22	55	65	55
WAL606671	RSWS 6 SR	G 1/4 A	500	6	13,5	27	23	16	10	17,8	19	19
WAL606672	RSWS 8 SR	G 1/4 A	500	8	13,5	27	23	16	10	17,8	19	19
WAL606673	RSWS 10 SR	G 3/8 A	500	10	16	32,5	25,5	18	10	22	24	22
WAL606674	RSWS 12 SR	G 3/8 A	400	12	16	32,5	25,5	18	10	22	24	22
WAL606675	RSWS 14SR	G 1/2 A	400	14	19,5	41	30	22	12	26	30	27
WAL606643	RSWS 16 SR	G 1/2 A	400	16	21,5	43	30	21,5	12	26	30	27
WAL606644	RSWS 20 SR	G 3/4 A	315	20	24	48	36,5	26	16	32	36	32
WAL607324	RSWS 25 SR	G 1 A	250	25	30,5	59	43	31	18	39	46	41
WAL606677	RSWS 30 SR	G 1 1/4 A	250	30	35,5	70	50	36,5	20	49	55	50
WAL607326	RSWS 38 SR	G 1 1/2 A	250	38	40,5	80	57	41	22	55	65	55

Sondergrößen auf Anfrage

Hinweis: Die angegebenen Betriebsdrücke (PB) sind unter Berücksichtigung der mind. **2,5-fachen** Sicherheit ausgelegt und stellen die maximal zulässigen Betriebsdrücke bei vorwiegend ruhender Belastung und Temperaturen bis + 120°C (für Stahl) dar.

P-RSWV...R Winkel-Schwenkverschraubung ohne Weichdichtung



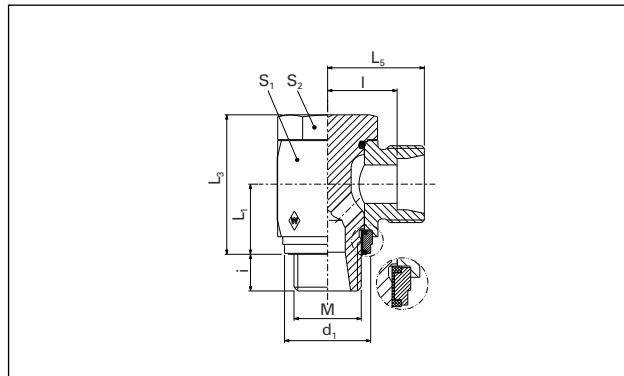
Technische Daten

Artikel-Nr.	Beschreibung	Gewinde	Betriebsdruck PB bar	Rohr AD in mm	L1 in mm	L2 in mm	L3 in mm	L5 in mm	l	i	d2	S1 in mm	S2 in mm
WAL607000	S-RSWV 4 LLR	G 1/8 A	100	4	10	25,5	21	20	16	8	14,5	14	14
WAL607001	S-RSWV 6 LLR	G 1/8 A	100	6	10	26	21	20	14,5	8	14,5	14	14
WAL607002	S-RSWV 8 LLR	G 1/8 A	100	8	10	26	21	20	16	8	14,5	14	14
WAL607003	P-RSWV 6 LR	G 1/8 A	500	6	10	27,5	21	20	13	8	13	14	14
WAL606502	P-RSWV 6 L/R1/4	G 1/4 A	500	6	13,5	29,5	27	22	15	10	17,8	19	19
WAL607004	P-RSWV 8 LR	G 1/4 A	500	8	13,5	28,5	27	21	14	10	17,8	19	19
WAL607005	P-RSWV 10 LR	G 1/4 A	500	10	13,5	29,5	27	22	15	10	17,8	19	19
WAL607006	P-RSWV 12 L/R1/4	G 1/4 A	400	12	15,5	29,5	30	22	15	10	17,8	22	19
WAL607007	P-RSWV 12 LR	G 3/8 A	400	12	16	32	32,5	24,5	17,5	10	22	24	22
WAL607008	P-RSWV 15 LR	G 1/2 A	400	15	19,5	36	43	28	21	14	26	30	27
WAL607009	P-RSWV 18 LR	G 1/2 A	400	18	21,5	36,5	43	28	20,5	12	26	30	27
WAL607010	P-RSWV 22 LR	G 3/4 A	250	22	24	43	48	34,5	27	16	32	36	32
WAL607011	P-RSWV 28 LR	G 1 A	250	28	30,5	48	59	39	31,5	18	39	46	41
WAL607012	P-RSWV 35 LR	G 1 1/4 A	250	35	35,5	57	70	46	35,5	20	49	55	50
WAL607013	P-RSWV 42 LR	G 1 1/2 A	250	42	40,5	62,5	80	51	40	22	55	65	55
WAL607014	P-RSWV 6 SR	G 1/4 A	500	6	13,5	30,5	27	23	16	10	17,8	19	19
WAL607015	P-RSWV 8 SR	G 1/4 A	500	8	13,5	30,5	27	23	16	10	17,8	19	19
WAL607016	P-RSWV 10 SR	G 3/8 A	500	10	16	34	32,5	25,5	18	10	22	24	22
WAL607017	P-RSWV 12 SR	G 3/8 A	400	12	16	34	32,5	25,5	18	10	22	24	22
WAL607018	P-RSWV 14 SR	G 1/2 A	400	14	19,5	39,5	41	30	22	12	26	30	27
WAL607019	P-RSWV 16 SR	G 1/2 A	400	16	21,5	39,5	43	30	21,5	12	26	30	27
WAL607020	P-RSWV 20 SR	G 3/4 A	315	20	24	47,5	48	36,5	26	16	32	36	32
WAL607021	P-RSWV 25 SR	G 1 A	250	25	30,5	55	59	43	31	18	39	46	41
WAL607022	P-RSWV 30 SR	G 1 1/4 A	250	30	35,5	63	70	50	36,5	20	49	55	50
WAL607023	P-RSWV 38 SR	G 1 1/2 A	250	38	40,5	71,5	80	57	41	22	55	65	55

Sondergrößen auf Anfrage

Hinweis: Die angegebenen Betriebsdrücke (PB) sind unter Berücksichtigung der mind. **2,5**-fachen Sicherheit ausgelegt und stellen die maximal zulässigen Betriebsdrücke bei vorwiegend ruhender Belastung und Temperaturen bis + 120°C (für Stahl) dar.

RSWS...M-WD Winkel-Schwenkstutzen mit Weichdichtung



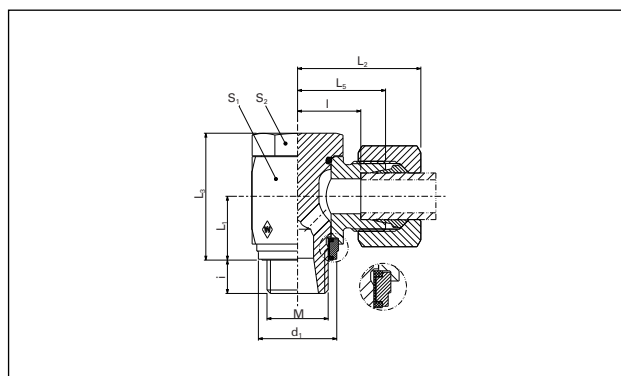
Technische Daten

Artikel-Nr.	Beschreibung	Gewinde	Betriebsdruck PB bar	Rohr AD in mm	L1 in mm	L3 in mm	L5 in mm	l	i	d1 max.	S1 in mm	S2 in mm
WAL606389	RSWS 6 LM-WD	M10 × 1	500	6	10	21	20	13	8	14,9	14	14
WAL606390	RSWS 8 LM-WD	M12 × 1,5	500	8	13,5	27	21	14	10	17,9	19	19
WAL606391	RSWS 10 LM-WD	M14 × 1,5	500	10	13,5	27	22	15	10	19,9	19	19
WAL606392	RSWS 12 LM-WD	M16 × 1,5	400	12	16	32,5	24,5	17,5	10	21,9	24	22
WAL606393	RSWS 12 L/M 18 × 1,5-WD	M18 × 1,5	315	12	18,5	36	27	20	10	23,9	24	22
WAL606394	RSWS 15 LM-WD	M18 × 1,5	400	15	18,5	37	27	20	10	23,9	27	24
WAL606395	RSWS 18 LM-WD	M22 × 1,5	400	18	21,5	43	28	20,5	12	27,9	30	27
WAL606396	RSWS 22 LM-WD	M26 × 1,5	250	22	24	48	34,5	27	16	31,9	36	32
WAL606397	RSWS 28 LM-WD	M33 × 2	250	28	30,5	59	39	31,5	18	39,9	46	41
WAL606398	RSWS 35 LM-WD	M42 × 2	250	35	35,5	70	46	35,5	20	49,9	55	50
WAL606399	RSWS 42 LM-WD	M48 × 2	250	42	40,5	80	51	40	22	55,9	65	55
WAL606400	RSWS 6 SM-WD	M12 × 1,5	500	6	13,5	27	23	16	10	17,9	19	19
WAL606401	RSWS 8 SM-WD	M14 × 1,5	500	8	13,5	27	23	16	10	19,9	19	19
WAL606402	RSWS 10 SM-WD	M16 × 1,5	500	10	16	32,5	25,5	18	10	21,9	24	22
WAL606403	RSWS 12 SM-WD	M18 × 1,5	400	12	18,5	37	27	19,5	10	23,9	27	24
WAL606405	RSWS 16 SM-WD	M22 × 1,5	400	16	21,5	43	30	21,5	12	27,9	30	27
WAL606406	RSWS 20 SM-WD	M27 × 2	315	20	24	48	36,5	26	16	32,9	36	32
WAL606407	RSWS 25 SM-WD	M33 × 2	250	25	30,5	59	43	31	18	39,9	46	41
WAL606408	RSWS 30 SM-WD	M42 × 2	250	30	35,5	70	50	36,5	20	49,9	55	50
WAL606409	RSWS 38 SM-WD	M48 × 2	250	38	40,5	80	57	41	22	55,9	65	55

Sondergrößen auf Anfrage

Hinweis: Die angegebenen Betriebsdrücke (PB) sind unter Berücksichtigung der mind. **2,5**-fachen Sicherheit ausgelegt und stellen die maximal zulässigen Betriebsdrücke bei vorwiegend ruhender Belastung und Temperaturen bis + 120°C (für Stahl) dar.

P-RSWV...M-WD Winkel-Schwenkverschraubung mit Weichdichtung



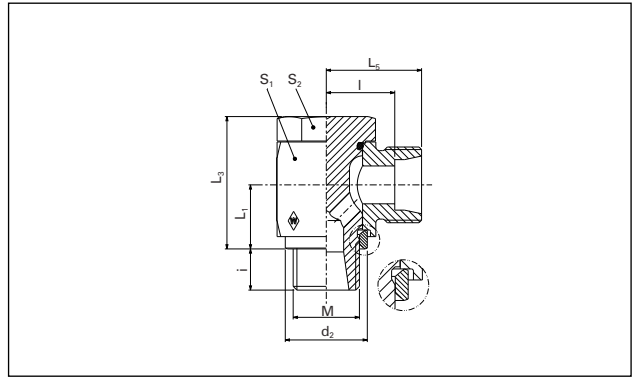
Technische Daten

Artikel-Nr.	Beschreibung	Gewinde	Betriebsdruck PB bar	Rohr AD in mm	L2 in mm	L5 in mm	l	i	d1 max.	S1 in mm	S2 in mm
WAL607075	P-RSWV 6 LM-WD	M10 × 1	500	6	27,5	20	13	8	14,9	14	14
WAL607076	P-RSWV 8 LM-WD	M12 × 1,5	500	8	28,5	21	14	10	17,9	19	19
WAL607077	P-RSWV 10 LM-WD	M14 × 1,5	500	10	29,5	22	15	10	19,9	19	19
WAL607078	P-RSWV 12 LM-WD	M16 × 1,5	400	12	32	24,5	17,5	10	21,9	24	22
WAL607079	P-RSWV 12 L/M 18 × 1,5-WD	M18 × 1,5	315	12	34,5	27	20	10	23,9	24	22
WAL607080	P-RSWV 15 LM-WD	M18 × 1,5	400	15	35	27	20	10	23,9	27	24
WAL607081	P-RSWV 18 LM-WD	M22 × 1,5	400	18	36,5	28	20,5	12	27,9	30	27
WAL607082	P-RSWV 22 LM-WD	M26 × 1,5	250	22	43	34,5	27	16	31,9	36	32
WAL607083	P-RSWV 28 LM-WD	M33 × 2	250	28	48	39	31,5	18	39,9	46	41
WAL607084	P-RSWV 35 LM-WD	M42 × 2	250	35	57	46	35,5	20	49,9	55	50
WAL607085	P-RSWV 42 LM-WD	M48 × 2	250	42	62,5	51	40	22	55,9	65	55
WAL607086	P-RSWV 6 SM-WD	M12 × 1,5	500	6	30,5	23	16	10	17,9	19	19
WAL607087	P-RSWV 8 SM-WD	M14 × 1,5	500	8	30,5	23	16	10	19,9	19	19
WAL607088	P-RSWV 10 SM-WD	M16 × 1,5	500	10	34	25,5	18	10	21,9	24	22
WAL607089	P-RSWV 12 SM-WD	M18 × 1,5	400	12	35,5	27	19,5	10	23,9	27	24
WAL607091	P-RSWV 16 SM-WD	M22 × 1,5	400	16	39,5	30	21,5	12	27,9	30	27
WAL607092	P-RSWV 20 SM-WD	M27 × 2	315	20	47,5	36,5	26	16	32,9	36	32
WAL607093	P-RSWV 25 SM-WD	M33 × 2	250	25	55	43	31	18	39,9	46	41
WAL607094	P-RSWV 30 SM-WD	M42 × 2	250	30	63	50	36,5	20	49,9	55	50
WAL607095	P-RSWV 38 SM-WD	M48 × 2	250	38	71,5	57	41	22	55,9	65	55

Sondergrößen auf Anfrage

Hinweis: Die angegebenen Betriebsdrücke (PB) sind unter Berücksichtigung der mind. **2,5**-fachen Sicherheit ausgelegt und stellen die maximal zulässigen Betriebsdrücke bei vorwiegend ruhender Belastung und Temperaturen bis + 120°C (für Stahl) dar.

RSWS...M Winkel-Schwenkstutzen ohne Weichdichtung



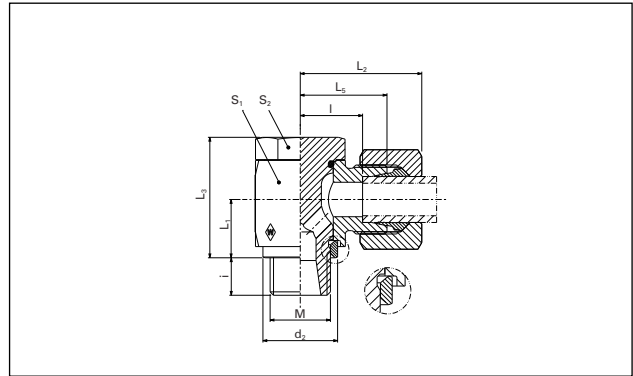
Technische Daten

Artikel-Nr.	Beschreibung	Gewinde	Betriebsdruck PB bar	Rohr AD in mm	L1 in mm	L3 in mm	L5 in mm	l	i	d2	S1 in mm	S2 in mm
WAL606678	RSWS 4 LLM	M8 × 1	100	4	8	17	17	13	6	12,5	12	12
WAL607325	RSWS 6 LLM	M10 × 1	100	6	10	21	20	14,5	8	14,5	14	14
WAL606679	RSWS 8 LLM	M10 × 1	100	8	10	21	20	14,5	8	14,5	14	14
WAL606640	RSWS 6 LM	M10 × 1	500	6	10	21	20	13	8	13	14	14
WAL606680	RSWS 8 LM	M12 × 1,5	500	8	13,5	27	21	14	10	17,8	19	19
WAL607321	RSWS 10 LM	M14 × 1,5	500	10	13,5	27	22	15	10	17,8	19	19
WAL606681	RSWS 12 LM	M16 × 1,5	400	12	16	32,5	24,5	17,5	10	21	24	22
WAL606682	RSWS 12 L/M 18 × 1,5	M18 × 1,5	315	12	18,5	36	27	20	10	23	24	22
WAL606683	RSWS 15 LM	M18 × 1,5	400	15	18,5	37	27	20	10	23	27	24
WAL606684	RSWS 18 LM	M22 × 1,5	400	18	21,5	43	28	20,5	12	27	30	27
WAL606685	RSWS 22 LM	M26 × 1,5	250	22	24	48	34,5	27	16	31	36	32
WAL606686	RSWS 28 LM	M33 × 2	250	28	30,5	59	39	31,5	18	39	46	41
WAL606687	RSWS 35 LM	M42 × 2	250	35	35,5	70	46	35,5	20	49	55	50
WAL606688	RSWS 42 LM	M48 × 2	250	42	40,5	80	51	40	22	55	65	55
WAL606689	RSWS 6 SM	M12 × 1,5	500	6	13,5	27	23	16	10	17,8	19	19
WAL606690	RSWS 8 SM	M14 × 1,5	500	8	13,5	27	23	16	10	17,8	19	19
WAL606691	RSWS 10 SM	M16 × 1,5	500	10	16	32,5	25,5	18	10	21	24	22
WAL606692	RSWS 12 SM	M18 × 1,5	400	12	18,5	37	27	19,5	10	23	27	24
WAL606693	RSWS 14 SM	M20 × 1,5	400	14	19,5	41	30	22	12	25	30	27
WAL606646	RSWS 16 SM	M22 × 1,5	400	16	21,5	43	30	21,5	12	27	30	27
WAL606694	RSWS 20 SM	M27 × 2	315	20	24	48	36,5	26	16	32	36	32
WAL607322	RSWS 25 SM	M33 × 2	250	25	30,5	59	43	31	18	39	46	41
WAL606695	RSWS 30 SM	M42 × 2	250	30	35,5	70	50	36,5	20	49	55	50
WAL606696	RSWS 38 SM	M48 × 2	250	38	40,5	80	57	41	22	55	65	55

Sondergrößen auf Anfrage

Hinweis: Die angegebenen Betriebsdrücke (PB) sind unter Berücksichtigung der mind. **2,5**-fachen Sicherheit ausgelegt und stellen die maximal zulässigen Betriebsdrücke bei vorwiegend ruhender Belastung und Temperaturen bis + 120°C (für Stahl) dar.

P-RSWV...M Winkel-Schwenkverschraubung ohne Weichdichtung

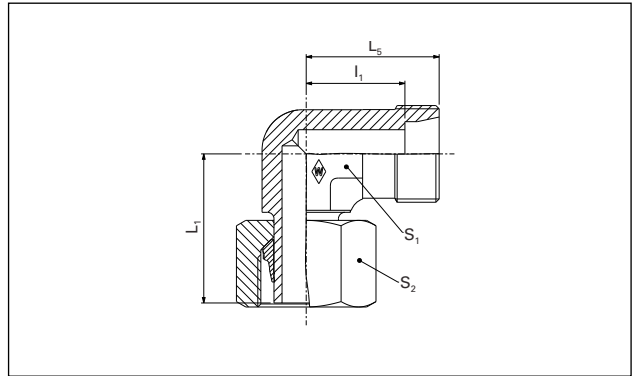


Technische Daten

Artikel-Nr.	Beschreibung	Gewinde	Betriebsdruck PB bar	Rohr AD in mm	L1 in mm	L2 in mm	L3 in mm	L5 in mm	l	i	d2	S1 in mm	S2 in mm
WAL607024	S-RSWV 4 LLM	M8 × 1	100	4	8	22,5	17	17	13	6	12,5	12	12
WAL607025	S-RSWV 6 LLM	M10 × 1	100	6	10	26	21	20	14,5	8	14,5	14	14
WAL607026	S-RSWV 8 LLM	M10 × 1	100	8	10	26	21	20	14,5	8	14,5	14	14
WAL607027	P-RSWV 6 LM	M10 × 1	500	6	10	27,5	21	20	13	8	13	14	14
WAL607028	P-RSWV 8 LM	M12 × 1,5	500	8	13,5	28,5	27	21	14	10	17,8	19	19
WAL607029	P-RSWV 10 LM	M14 × 1,5	500	10	13,5	29,5	27	22	15	10	17,8	19	19
WAL607030	P-RSWV 12 LM	M16 × 1,5	400	12	16	32	32,5	24,5	17,5	10	21	24	22
WAL607031	P-RSWV 12 L/M 18	M18 × 1,5	315	12	18,5	34,5	36	27	20	10	23	24	22
WAL607032	P-RSWV 15 LM	M18 × 1,5	400	15	18,5	35	37	27	20	10	23	27	24
WAL607033	P-RSWV 18 LM	M22 × 1,5	400	18	21,5	36,5	43	28	20,5	12	27	30	27
WAL607034	P-RSWV 22 LM	M26 × 1,5	250	22	24	43	48	34,5	27	16	31	36	32
WAL607035	P-RSWV 28 LM	M33 × 2	250	28	30,5	48	59	39	31,5	18	39	46	41
WAL607036	P-RSWV 35 LM	M42 × 2	250	35	35,5	57	70	46	35,5	20	49	55	50
WAL607037	P-RSWV 42 LM	M48 × 2	250	42	40,5	62,5	80	51	40	22	55	65	55
WAL607038	P-RSWV 6 SM	M12 × 1,5	500	6	13,5	30,5	27	23	16	10	17,8	19	19
WAL607039	P-RSWV 8 SM	M14 × 1,5	500	8	13,5	30,5	27	23	16	10	17,8	19	19
WAL607040	P-RSWV 10 SM	M16 × 1,5	500	10	16	34	32,5	25,5	18	10	21	24	22
WAL607041	P-RSWV 12 SM	M18 × 1,5	400	12	18,5	35,5	37	27	19,5	10	23	27	24
WAL607042	P-RSWV 14 SM	M20 × 1,5	400	14	19,5	39,5	41	30	22	12	25	30	27
WAL607043	P-RSWV 16 SM	M22 × 1,5	400	16	21,5	39,5	43	30	21,5	12	27	30	27
WAL607044	P-RSWV 20 SM	M27 × 2	315	20	24	47,5	48	36,5	26	16	32	36	32
WAL607045	P-RSWV 25 SM	M33 × 2	250	25	30,5	55	59	43	31	18	39	46	41
WAL607046	P-RSWV 30 SM	M42 × 2	250	30	35,5	63	70	50	36,5	20	49	55	50
WAL607047	P-RSWV 38 SM	M48 × 2	250	38	40,5	71,5	80	57	41	22	55	65	55

Sondergrößen auf Anfrage

Hinweis: Die angegebenen Betriebsdrücke (PB) sind unter Berücksichtigung der mind. **2,5**-fachen Sicherheit ausgelegt und stellen die maximal zulässigen Betriebsdrücke bei vorwiegend ruhender Belastung und Temperaturen bis + 120°C (für Stahl) dar.

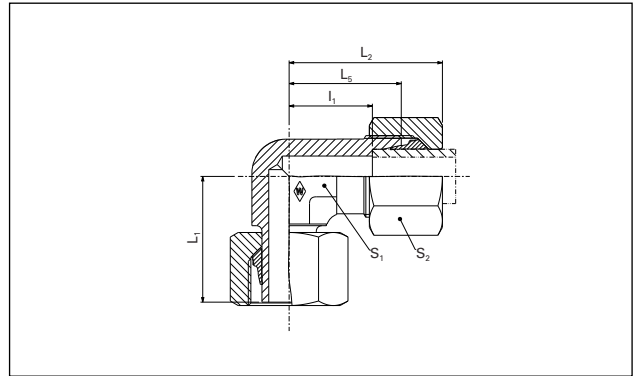
P-EWS...-SV Einstellbare Winkelstutzen mit Schaft vormontiert


Technische Daten

Artikel-Nr.	Beschreibung	Betriebsdruck PN bar	Rohr AD in mm	L1 in mm	L5 in mm	I1 in mm	S1 in mm	S2 in mm
WAL602582	P-EWS 6 L-SV	500	6	26	19	12	12	14
WAL602579	P-EWS 8 L-SV	500	8	27,5	21	14	12	17
WAL374926	P-EWS 10 L-SV	500	10	29	22	15	14	19
WAL374927	P-EWS 12 L-SV	400	12	29,5	24	17	17	22
WAL374928	P-EWS 15 L-SV	400	15	32,5	28	21	19	27
WAL602501	P-EWS 18 L-SV	400	18	35,5	31	23,5	24	32
WAL602464	P-EWS 22 L-SV	250	22	38,5	35	27,5	27	36
WAL602465	P-EWS 28 L-SV	250	28	41,5	38	30,5	36	41
WAL602696	P-EWS 6 S-SV	800	6	27	23	16	12	17
WAL602881	P-EWS 8 S-SV	800	8	27,5	24	17	14	19
WAL602697	P-EWS 10 S-SV	800	10	30	25	17,5	17	22
WAL602593	P-EWS 12 S-SV	630	12	31	29	21,5	27	24
WAL604826	P-EWS 14 S-SV	630	14	35	30	22	19	27
WAL602698	P-EWS 16 S-SV	630	16	36,5	33	24,5	24	30

Sondergrößen auf Anfrage

P-EWW...-SV Einstellbare Winkel-Verschraubung mit Schaft vormontiert

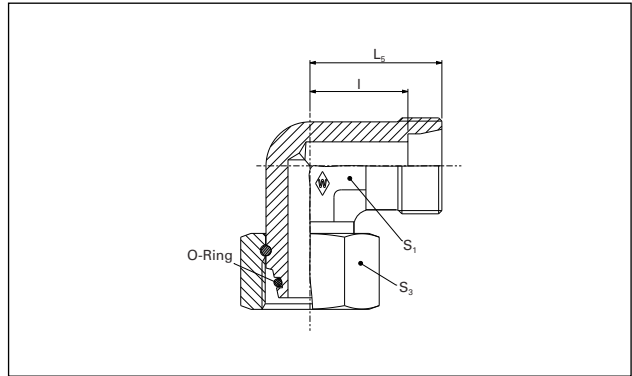


Technische Daten

Artikel-Nr.	Beschreibung	Betriebsdruck PN bar	Rohr AD in mm	L1 in mm	L2 in mm	L5 in mm	I1 in mm	S1 in mm	S2 in mm
WAL373636	P-EWW 6 L-SV	500	6	26	27	19	12	12	14
WAL373637	P-EWW 8 L-SV	500	8	27,5	29	21	14	12	17
WAL373638	P-EWW 10 L-SV	500	10	29	30	22	15	14	19
WAL373639	P-EWW 12 L-SV	400	12	29,5	32	24	17	17	22
WAL373640	P-EWW 15 L-SV	400	15	32,5	36	28	21	19	27
WAL373641	P-EWW 18 L-SV	400	18	35,5	40	31	23,5	24	32
WAL373642	P-EWW 22 L-SV	250	22	38,5	44	35	27,5	27	36
WAL373643	P-EWW 28 L-SV	250	28	41,5	47	38	30,5	36	41
WAL373646	P-EWW 6 S-SV	800	6	27	31	23	16	12	17
WAL373647	P-EWW 8 S-SV	800	8	27,5	32	24	17	14	19
WAL373648	P-EWW 10 S-SV	800	10	30	34	25	17,5	17	22
WAL373649	P-EWW 12 S-SV	630	12	31	38	29	21,5	27	24
WAL373650	P-EWW 14 S-SV	630	14	35	40	30	22	19	27
WAL373651	P-EWW 16 S-SV	630	16	36,5	43	33	24,5	24	30

Sondergrößen auf Anfrage

EWSD... Einstellbare Winkelstutzen mit Dichtkegel und O-Ring

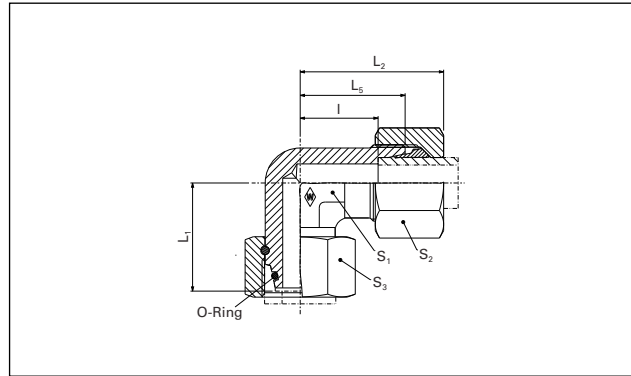


Technische Daten

Artikel-Nr.	Beschreibung	Betriebsdruck PN bar	Rohr AD in mm	L5 in mm	I	S1 in mm	S3 in mm	O-Ring
WAL063877	EWSD 6 L	500	6	21	14	12	17	4,5×1,5
WAL063878	EWSD 8 L	500	8	21	14	12	17	6×1,5
WAL063879	EWSD 10 L	500	10	22	15	14	19	8,5×1,5
WAL063880	EWSD 12 L	400	12	24	17	17	22	10×1,5
WAL063881	EWSD 15 L	400	15	28	21	19	27	12×2
WAL063882	EWSD 18 L	400	18	31	23,5	24	32	15×2
WAL063883	EWSD 22 L	250	22	35	27,5	27	36	20×2
WAL063884	EWSD 28 L	250	28	38	30,5	36	46	26×2
WAL063885	EWSD 35 L	250	35	45	34,5	41	50	32×2,5
WAL063886	EWSD 42 L	250	42	51	40	50	60	38×2,5
WAL063887	EWSD 6 S	800	6	23	16	12	17	4,5×1,5
WAL063888	EWSD 8 S	800	8	24	17	14	19	6×1,5
WAL063889	EWSD 10 S	800	10	25	17,5	17	22	8,5×1,5
WAL063890	EWSD 12 S	630	12	29	21,5	17	24	10×1,5
WAL063891	EWSD 14 S	630	14	30	22	19	27	12×2
WAL063892	EWSD 16 S	630	16	33	24,5	24	30	14×2
WAL063893	EWSD 20 S	420	20	37	26,5	27	36	17,3×2,4
WAL063894	EWSD 25 S	420	25	42	30	36	46	22,3×2,4
WAL063895	EWSD 30 S	400	30	49	35,5	41	50	27,3×2,4
WAL063896	EWSD 38 S	400	38	57	41	50	60	35×2,5

Sondergrößen auf Anfrage

P-EWVD... Einstellbare Winkel-Verschraubung mit Dichtkegel und O-Ring

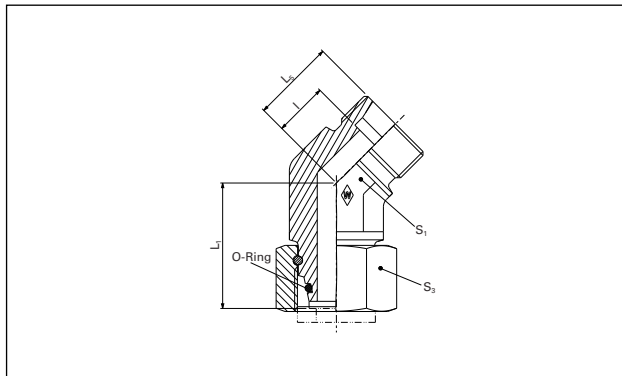


Technische Daten

Artikel-Nr.	Beschreibung	Betriebsdruck PN bar	Rohr AD in mm	L1 in mm	L2 in mm	L5 in mm	I	S1 in mm	S2 in mm	S3 in mm	O-Ring
WAL374555	P-EWVD 6 L	500	6	26	29	21	14	12	14	17	4,5 × 1,5
WAL374556	P-EWVD 8 L	500	8	27,5	29	21	14	12	17	17	6 × 1,5
WAL374557	P-EWVD 10 L	500	10	29	30	22	15	14	19	19	8,5 × 1,5
WAL372992	P-EWVD 12 L	400	12	29,5	32	24	17	17	22	22	10 × 1,5
WAL374558	P-EWVD 15 L	400	15	32,5	36	28	21	19	27	27	12 × 2
WAL374559	P-EWVD 18 L	400	18	35,5	40	31	23,5	24	32	32	15 × 2
WAL374560	P-EWVD 22 L	250	22	38,5	44	35	27,5	27	36	36	20 × 2
WAL374561	P-EWVD 28 L	250	28	41,5	47	38	30,5	36	41	46	26 × 2
WAL374562	P-EWVD 35 L	250	35	51	56	45	34,5	41	50	50	32 × 2,5
WAL374563	P-EWVD 42 L	250	42	56	63	51	40	50	60	60	38 × 2,5
WAL374564	P-EWVD 6 S	800	6	27	31	23	16	12	17	17	4,5 × 1,5
WAL374565	P-EWVD 8 S	800	8	27,5	32	24	17	14	19	19	6 × 1,5
WAL374566	P-EWVD 10 S	800	10	30	34	25	17,5	17	22	22	8,5 × 1,5
WAL374567	P-EWVD 12 S	630	12	31	38	29	21,5	17	24	24	10 × 1,5
WAL374568	P-EWVD 14 S	630	14	35	40	30	22	19	27	27	12 × 2
WAL374569	P-EWVD 16 S	630	16	36,5	43	33	24,5	24	30	30	14 × 2
WAL374570	P-EWVD 20 S	420	20	44,5	48	37	26,5	27	36	36	17,3 × 2,4
WAL374571	P-EWVD 25 S	420	25	50	54	42	30	36	46	46	22,3 × 2,4
WAL374572	P-EWVD 30 S	400	30	55	62	49	35,5	41	50	50	27,3 × 2,4
WAL374573	P-EWVD 38 S	400	38	63	72	57	41	50	60	60	35 × 2,5

Sondergrößen auf Anfrage

EWSD... Einstellbare 45° Winkelverschraubung mit Dichtkegel und O-Ring

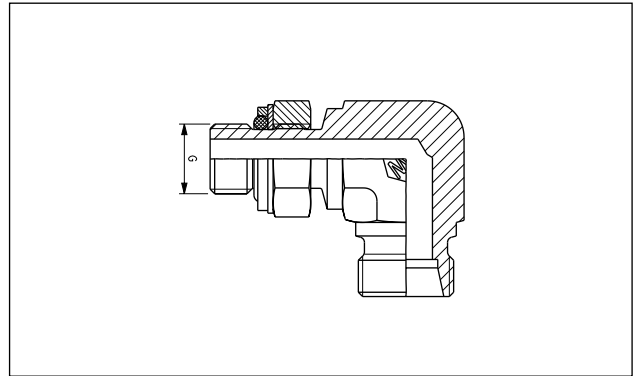


Technische Daten

Artikel-Nr.	Beschreibung	Serie	PN	Rohr AD	L1	L5	I	S1	S3
WAL625761	EWSD 45 6 L	L	500	6	26	16	9	14	17
WAL625762	EWSD 45 8 L	L	500	8	27	19	12	14	17
WAL625763	EWSD 45 10 L	L	500	10	29	19	12	19	19
WAL625764	EWSD 45 12 L	L	400	12	29,5	21	14	19	22
WAL625765	EWSD 45 15 L	L	400	15	32,5	24	17	22	27
WAL625766	EWSD 45 18 L	L	400	18	35,5	24	16,5	27	32
WAL625767	EWSD 45 22 L	L	250	22	38,5	26,5	18,5	30	36
WAL625768	EWSD 45 28 L	L	250	28	41,5	30,5	23	36	46
WAL625769	EWSD 45 35 L	L	25	35	51	37	26,5	50	50
WAL625770	EWSD 45 42 L	L	250	42	56	37	26	50	60
WAL625771	EWSD 45 6 S	S	800	6	27	16	9	14	17
WAL625772	EWSD 45 8 S	S	800	8	27,5	19	12	19	19
WAL625773	EWSD 45 10 S	S	800	10	30	21	13,5	19	22
WAL625774	EWSD 45 12 S	S	630	12	31	24	16,5	22	24
WAL625775	EWSD 45 16 S	S	630	16	36,5	24	15,5	27	30
WAL625776	EWSD 45 20 S	S	420	20	44,5	26,5	16	30	36
WAL625777	EWSD 45 25 S	S	420	25	50,5	30,5	18,5	36	46
WAL625778	EWSD 45 30 S	S	400	30	55	37	23,5	50	50
WAL625779	EWSD 45 38 S	S	400	38	63	37	21	50	60

Sondergrößen auf Anfrage

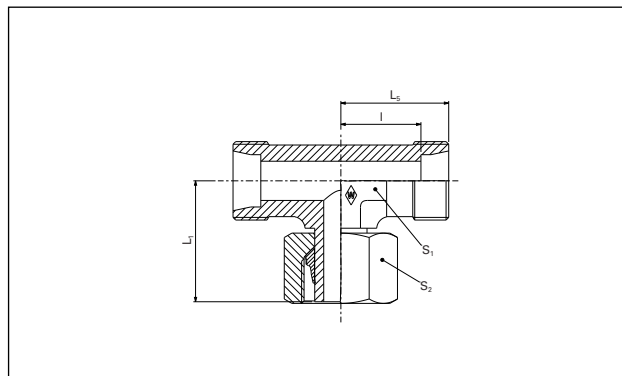
EWESK... B-WEE Einstellbarer Winkelstutzen mit Kontermutter



Technische Daten

Artikel-Nr.	Beschreibung	Typ	Reihe	PN	Rohr AD	Gewinde G
VZN238464	EWESK 8 LR	B-WEE 8 LR	L	250	8	G ¼ A
WAL626471	EWESK 12 L/R ¼	B-WEE 12 L/R ¼	L	250	12	G ¼ A
WAL626469	EWESK 12 LR	B-WEE 12 LR	L	250	12	G 3/8 A
WAL627579	EWESK 15 LR	B-WEE 15 LR	L	250	15	G ½ A
VZN218607	EWESK 18 LR	B-WEE 18 LR	L	250	18	G ½ A
VZN238467	EWESK 22 LR	B-WEE 22 LR	L	250	22	G ¾ A
WAL626470	EWESK 28 LR	B-WEE 28 LR	L	250	28	G 1 A
XBE8RSOA	EWESK 8 SR	B-WEE 8 SR	S	250	8	G ¼ A
WZN700115	EWESK 12 S/R ½	B-WEE 12 S/R ½	S	250	12	G ½ A

Sondergrößen auf Anfrage

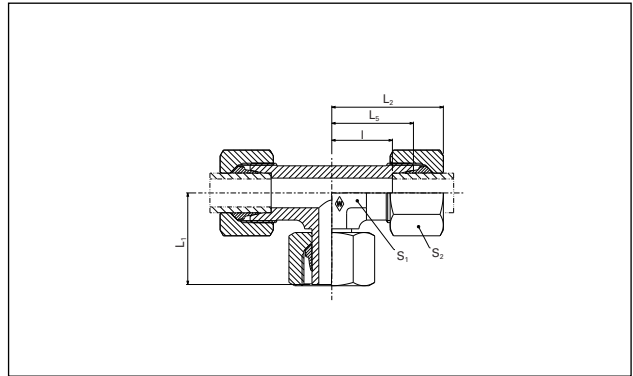
P-ETS...-SV Einstellbare T-Stutzen mit Schaft vormontiert


Technische Daten

Artikel-Nr.	Beschreibung	Betriebsdruck PN bar	Rohr AD in mm	L1 in mm	L5 in mm	l	S1 in mm	S2 in mm
WAL602686	P-ETS 6 L-SV	500	6	26	19	12	12	14
WAL374929	P-ETS 8 L-SV	500	8	27,5	21	14	12	17
WAL602662	P-ETS 10 L-SV	500	10	29	22	15	14	19
WAL602431	P-ETS 12 L-SV	400	12	29,5	24	17	17	22
WAL602597	P-ETS 15 L-SV	400	15	32,5	28	21	19	27
WAL602687	P-ETS 18 L-SV	400	18	35,5	31	23,5	24	32
WAL602688	P-ETS 22 L-SV	250	22	38,5	35	27,5	27	36
WAL374930	P-ETS 28 L-SV	250	28	41,5	38	30,5	36	41
WAL604060	P-ETS 6 S-SV	800	6	27	23	16	12	17
WAL602689	P-ETS 8 S-SV	800	8	27,5	24	17	14	19
WAL602912	P-ETS 10 S-SV	800	10	30	25	17,5	17	22
WAL602907	P-ETS 12 S-SV	630	12	31	29	21,5	17	24
WAL615559	P-ETS 14 S-SV	630	14	35	30	22	19	27
WAL604098	P-ETS 16 S-SV	630	16	36,5	33	24,5	24	30

Sondergrößen auf Anfrage

P-ETV...-SV Einstellbare T-Verschraubung mit Schaft vormontiert

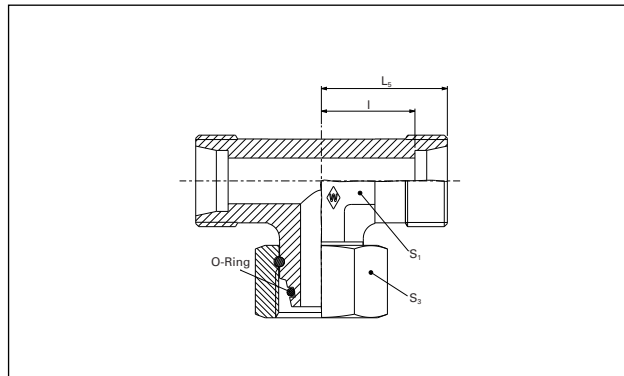


Technische Daten

Artikel-Nr.	Beschreibung	Betriebsdruck PN bar	Rohr AD in mm	L1 in mm	L2 in mm	L5 in mm	l	S1 in mm	S2 in mm
WAL373676	P-ETV 6 L-SV	500	6	26	27	19	12	12	14
WAL373677	P-ETV 8 L-SV	500	8	27,5	29	21	14	12	17
WAL373678	P-ETV 10 L-SV	500	10	29	30	22	15	14	19
WAL373679	P-ETV 12 L-SV	400	12	29,5	32	24	17	17	22
WAL373680	P-ETV 15 L-SV	400	15	32,5	36	28	21	19	27
WAL373681	P-ETV 18 L-SV	400	18	35,5	40	31	23,5	24	32
WAL373682	P-ETV 22 L-SV	250	22	38,5	44	35	27,5	27	36
WAL373683	P-ETV 28 L-SV	250	28	41,5	47	38	30,5	36	41
WAL373686	P-ETV 6 S-SV	800	6	27	31	23	16	12	17
WAL373687	P-ETV 8 S-SV	800	8	27,5	32	24	17	14	19
WAL373688	P-ETV 10 S-SV	800	10	30	34	25	17,5	17	22
WAL373689	P-ETV 12 S-SV	630	12	31	38	29	21,5	17	24
WAL373690	P-ETV 14 S-SV	630	14	35	40	30	22	19	27
WAL373691	P-ETV 16 S-SV	630	16	36,5	43	33	24,5	24	30

Sondergrößen auf Anfrage

ETSD... Einstellbare T-Stutzen mit Dichtkegel und O-Ring

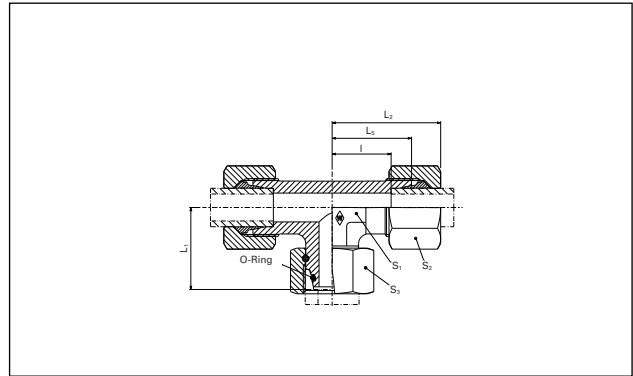


Technische Daten

Artikel-Nr.	Beschreibung	Betriebsdruck PN bar	Rohr AD in mm	L1 in mm	L5 in mm	I	S1 in mm	S3 in mm	O-Ring
WAL063897	ETSD 6 L	500	6	26	21	14	12	17	4,5×1,5
WAL063898	ETSD 8 L	500	8	27,5	21	14	12	17	6×1,5
WAL063899	ETSD 10 L	500	10	29	22	15	14	19	8,5×1,5
WAL063900	ETSD 12 L	400	12	29,5	24	17	17	22	10×1,5
WAL063901	ETSD 15 L	400	15	32,5	28	21	19	27	12×2
WAL063902	ETSD 18 L	400	18	35,5	31	23,5	24	32	15×2
WAL063903	ETSD 22 L	250	22	38,5	35	27,5	27	36	20×2
WAL063904	ETSD 28 L	250	28	41,5	38	30,5	36	46	26×2
WAL063905	ETSD 35 L	250	35	51	45	34,5	41	50	32×2,5
WAL063906	ETSD 42 L	250	42	56	51	40	50	60	38×2,5
WAL063907	ETSD 6 S	800	6	27	23	16	12	17	4,5×1,5
WAL063908	ETSD 8 S	800	8	27,5	24	17	14	19	6×1,5
WAL063909	ETSD 10 S	800	10	30	25	17,5	17	22	8,5×1,5
WAL063910	ETSD 12 S	630	12	31	29	21,5	17	24	10×1,5
WAL063911	ETSD 14 S	630	14	35	30	22	19	27	12×2
WAL063912	ETSD 16 S	630	16	36,5	33	24,5	24	30	14×2
WAL063913	ETSD 20 S	420	20	44,5	37	26,5	27	36	17,3×2,4
WAL063914	ETSD 25 S	420	25	50	42	30	36	46	22,3×2,4
WAL063915	ETSD 30 S	400	30	55	49	35,5	41	50	27,3×2,4
WAL063916	ETSD 38 S	400	38	63	57	41	50	60	35×2,5

Sondergrößen auf Anfrage

P-ETVD... Einstellbare T-Verschraubung mit Dichtkegel und O-Ring

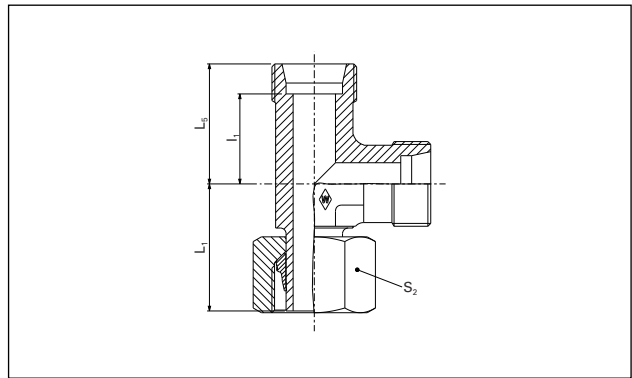


Technische Daten

Artikel-Nr.	Beschreibung	Betriebsdruck PN bar	Rohr AD in mm	L1 in mm	L2 in mm	L5 in mm	I	S1 in mm	S2 in mm	S3 in mm	O-Ring
WAL374574	P-ETVD 6 L	500	6	26	29	21	14	12	14	17	4,5×1,5
WAL374575	P-ETVD 8 L	500	8	27,5	29	21	14	12	17	17	6×1,5
WAL374576	P-ETVD 10 L	500	10	29	30	22	15	14	19	19	8,5×1,5
WAL374577	P-ETVD 12 L	400	12	29,5	32	24	17	17	22	22	10×1,5
WAL374578	P-ETVD 15 L	400	15	32,5	36	28	21	19	27	27	12×2
WAL374579	P-ETVD 18 L	400	18	35,5	40	31	23,5	24	32	32	15×2
WAL374580	P-ETVD 22 L	250	22	38,5	44	35	27,5	27	36	36	20×2
WAL374581	P-ETVD 28 L	250	28	41,5	47	38	30,5	36	41	46	26×2
WAL374582	P-ETVD 35 L	250	35	51	56	45	34,5	41	50	50	32×2,5
WAL374583	P-ETVD 42 L	250	42	56	63	51	40	50	60	60	38×2,5
WAL374584	P-ETVD 6 S	800	6	27	31	23	16	12	17	17	4,5×1,5
WAL374585	P-ETVD 8 S	800	8	27,5	32	24	17	14	19	19	6×1,5
WAL374586	P-ETVD 10 S	800	10	30	34	25	17,5	17	22	22	8,5×1,5
WAL374587	P-ETVD 12 S	630	12	31	38	29	21,5	17	24	24	10×1,5
WAL374588	P-ETVD 14 S	630	14	35	40	30	22	19	27	27	12×2
WAL374589	P-ETVD 16 S	630	16	36,5	43	33	24,5	24	30	30	14×2
WAL374590	P-ETVD 20 S	420	20	44,5	48	37	26,5	27	36	36	17,3×2,4
WAL374591	P-ETVD 25 S	420	25	50	54	42	30	36	46	46	22,3×2,4
WAL374592	P-ETVD 30 S	400	30	55	62	49	35,5	41	50	50	27,3×2,4
WAL374593	P-ETVD 38 S	400	38	63	72	57	41	50	60	60	35×2,5

Sondergrößen auf Anfrage

P-ELS...-SV Einstellbare L-Stutzen mit Schaft vormontiert

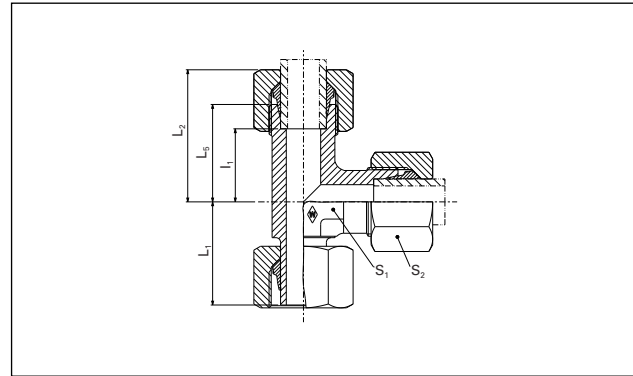


Technische Daten

Artikel-Nr.	Beschreibung	Betriebsdruck PN bar	Rohr AD in mm	L1 in mm	L5 in mm	l1	S1 in mm
WAL602911	P-ELS 6 L-SV	500	6	26	19	12	12
WAL374931	P-ELS 8 L-SV	500	8	27,5	21	14	12
WAL374932	P-ELS 10 L-SV	500	10	29	22	15	14
WAL602559	P-ELS 12 L-SV	400	12	29,5	24	17	17
WAL374933	P-ELS 15 L-SV	400	15	32,5	28	21	19
WAL602467	P-ELS 18 L-SV	400	18	35,5	31	23,5	24
WAL604092	P-ELS 22 L-SV	250	22	38,5	35	27,5	27
WAL602583	P-ELS 28 L-SV	250	28	41,5	38	30,5	36
WAL602998	P-ELS 6 S-SV	800	6	27	23	16	12
WAL602999	P-ELS 8 S-SV	800	8	27,5	24	17	14
WAL602913	P-ELS 10 S-SV	800	10	30	25	17,5	17
WAL602908	P-ELS 12 S-SV	630	12	31	29	21,5	17
WAL606307	P-ELS 14 S-SV	630	14	35	30	22	19
WAL602910	P-ELS 16 S-SV	630	16	36,5	33	24,5	24

Sondergrößen auf Anfrage

P-ELV...-SV Einstellbare L-Verschraubung mit Schaft vormontiert

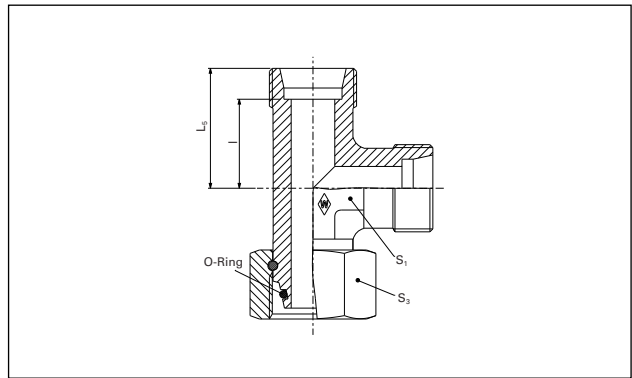


Technische Daten

Artikel-Nr.	Beschreibung	Betriebsdruck PN bar	Rohr AD in mm	L1 in mm	L2 in mm	L5 in mm	l1 in mm	S1 in mm	S2 in mm
WAL373716	P-ELV 6 L-SV	500	6	26	27	19	12	12	14
WAL373717	P-ELV 8 L-SV	500	8	27,5	29	21	14	12	17
WAL373718	P-ELV 10 L-SV	500	10	29	30	22	15	14	19
WAL373719	P-ELV 12 L-SV	400	12	29,5	32	24	17	17	22
WAL373720	P-ELV 15 L-SV	400	15	32,5	36	28	21	19	27
WAL373721	P-ELV 18 L-SV	400	18	35,5	40	31	23,5	24	32
WAL373722	P-ELV 22 L-SV	250	22	38,5	44	35	27,5	27	36
WAL373723	P-ELV 28 L-SV	250	28	41,5	47	38	30,5	36	41
WAL373726	P-ELV 6 S-SV	800	6	27	31	23	16	12	17
WAL373727	P-ELV 8 S-SV	800	8	27,5	32	24	17	14	19
WAL373728	P-ELV 10 S-SV	800	10	30	34	25	17,5	17	22
WAL373729	P-ELV 12 S-SV	630	12	31	38	29	21,5	17	24
WAL373730	P-ELV 14 S-SV	630	14	35	40	30	22	19	27
WAL373731	P-ELV 16 S-SV	630	16	36,5	43	33	24,5	24	30

Sondergrößen auf Anfrage

ELSD... Einstellbare L-Stutzen mit Dichtkegel und O-Ring

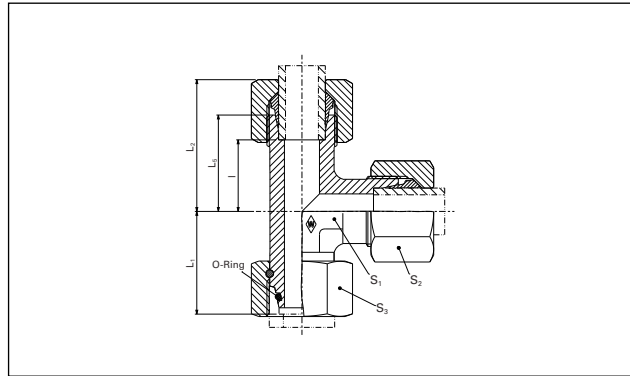


Technische Daten

Artikel-Nr.	Beschreibung	Betriebsdruck PN bar	Rohr AD in mm	L5 in mm	I	S1 in mm	S3 in mm	O-Ring
WAL063917	ELSD 6 L	500	6	21	14	12	17	4,5×1,5
WAL063918	ELSD 8 L	500	8	21	14	12	17	6×1,5
WAL063919	ELSD 10 L	500	10	22	15	14	19	8,5×1,5
WAL063920	ELSD 12 L	400	12	24	17	17	22	10×1,5
WAL063921	ELSD 15 L	400	15	28	21	19	27	12×2
WAL063922	ELSD 18 L	400	18	31	23,5	24	32	15×2
WAL063923	ELSD 22 L	250	22	35	27,5	27	36	20×2
WAL063924	ELSD 28 L	250	28	38	30,5	36	46	26×2
WAL063925	ELSD 35 L	250	35	45	34,5	41	50	32×2,5
WAL063926	ELSD 42 L	250	42	51	40	50	60	38×2,5
WAL063927	ELSD 6 S	800	6	23	16	12	17	4,5×1,5
WAL063928	ELSD 8 S	800	8	24	17	14	19	6×1,5
WAL063929	ELSD 10 S	800	10	25	17,5	17	22	8,5×1,5
WAL063930	ELSD 12 S	630	12	29	21,5	17	24	10×1,5
WAL063931	ELSD 14 S	630	14	30	22	19	27	12×2
WAL063932	ELSD 16 S	630	16	33	24,5	24	30	14×2
WAL063933	ELSD 20 S	420	20	37	26,5	27	36	17,3×2,4
WAL063934	ELSD 25 S	420	25	42	30	36	46	22,3×2,4
WAL063935	ELSD 30 S	400	30	49	35,5	41	50	27,3×2,4
WAL063936	ELSD 38 S	400	38	57	41	50	60	35×2,5

Sondergrößen auf Anfrage

P-ELVD... Einstellbare L-Verschraubung mit Dichtkegel und O-Ring

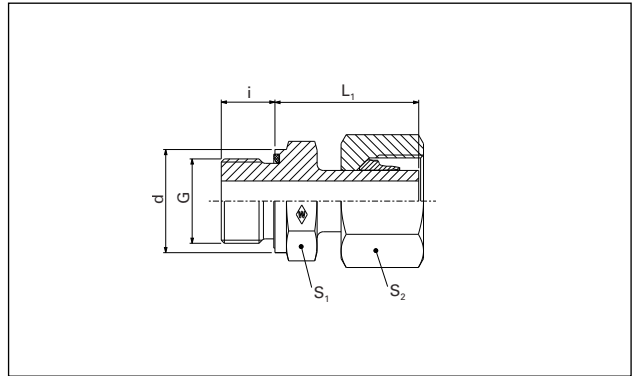


Technische Daten

Artikel-Nr.	Beschreibung	Betriebsdruck PN bar	Rohr AD in mm	L1 in mm	L2 in mm	L5 in mm	I	S1 in mm	S2 in mm	S3 in mm	O-Ring
WAL374594	P-ELVD 6 L	500	6	26	29	21	14	12	14	17	4,5 × 1,5
WAL374595	P-ELVD 8 L	500	8	27,5	29	21	14	12	17	17	6 × 1,5
WAL374596	P-ELVD 10 L	500	10	29	30	22	15	14	19	19	8,5 × 1,5
WAL372991	P-ELVD 12 L	400	12	29,5	32	24	17	17	22	22	10 × 1,5
WAL374597	P-ELVD 15 L	400	15	32,5	36	28	21	19	27	27	12 × 2
WAL374598	P-ELVD 18 L	400	18	35,5	40	31	23,5	24	32	32	15 × 2
WAL374599	P-ELVD 22 L	250	22	38,5	44	35	27,5	27	36	36	20 × 2
WAL374600	P-ELVD 28 L	250	28	41,5	47	38	30,5	36	41	46	26 × 2
WAL374601	P-ELVD 35 L	250	35	51	56	45	34,5	41	50	50	32 × 2,5
WAL374602	P-ELVD 42 L	250	42	56	63	51	40	50	60	60	38 × 2,5
WAL374603	P-ELVD 6 S	800	6	27	31	23	16	12	17	17	4,5 × 1,5
WAL374604	P-ELVD 8 S	800	8	27,5	32	24	17	14	19	19	6 × 1,5
WAL374605	P-ELVD 10 S	800	10	30	34	25	17,5	17	22	22	8,5 × 1,5
WAL374606	P-ELVD 12 S	630	12	31	38	29	21,5	17	24	24	10 × 1,5
WAL374607	P-ELVD 14 S	630	14	35	40	30	22	19	27	27	12 × 2
WAL374608	P-ELVD 16 S	630	16	36,5	43	33	24,5	24	30	30	14 × 2
WAL374609	P-ELVD 20 S	420	20	44,5	48	37	26,5	27	36	36	17,3 × 2,4
WAL374610	P-ELVD 25 S	420	25	50	54	42	30	36	46	46	22,3 × 2,4
WAL374611	P-ELVD 30 S	400	30	55	62	49	35,5	41	50	50	27,3 × 2,4
WAL374612	P-ELVD 38 S	400	38	63	72	57	41	50	60	60	35 × 2,5

Sondergrößen auf Anfrage

P-EGES...R-WD-SV Gerade Einschraubstutzen mit Schaft vormontiert und Weichdichtung

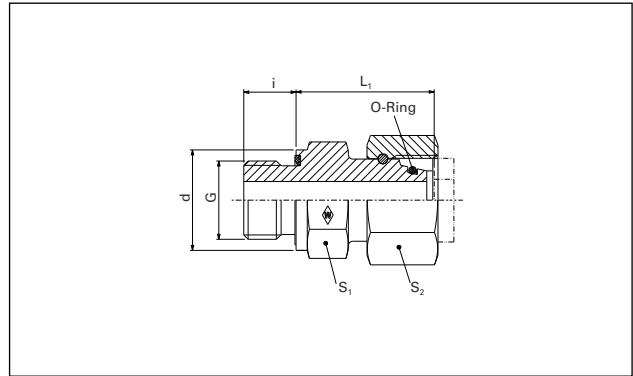


Technische Daten

Artikel-Nr.	Beschreibung	Gewinde	Betriebsdruck PN bar	Rohr AD in mm	i	d	L1 in mm	S1 in mm	S2 in mm
WAL373856	P-EGES 6 LR-WD-SV	G 1/8 A	500	6	8	13,9	24,5	14	14
WAL373857	P-EGES 8 LR-WD-SV	G 1/4 A	500	8	12	18,9	29,5	19	17
WAL373858	P-EGES 10 LR-WD-SV	G 1/4 A	500	10	12	18,9	27,5	19	19
WAL373859	P-EGES 12 L/R 1/4-WD-SV	G 1/4 A	400	12	12	18,9	27,5	19	22
WAL373860	P-EGES 12 LR-WD-SV	G 3/8 A	400	12	12	21,9	34	22	22
WAL374482	P-EGES 15 L/R 3/8-WD-SV	G 3/8 A	400	15	12	21,9	34	27	27
WAL373861	P-EGES 15 LR-WD-SV	G 1/2 A	400	15	14	26,9	32	27	27
WAL373862	P-EGES 18 LR-WD-SV	G 1/2 A	400	18	14	26,9	31,5	27	27
WAL373863	P-EGES 22 LR-WD-SV	G 3/4 A	250	22	16	31,9	32,5	32	36
WAL373867	P-EGES 6 SR-WD-SV	G 1/4 A	800	6	12	18,9	27	19	17
WAL373868	P-EGES 8 SR-WD-SV	G 1/4 A	800	8	12	18,9	29,5	19	19
WAL373869	P-EGES 10 SR-WD-SV	G 3/8 A	800	10	12	21,9	32	22	22
WAL373870	P-EGES 12 SR-WD-SV	G 3/8 A	630	12	12	21,9	34	22	24
WAL373871	P-EGES 12 S/R 1/2-WD-SV	G 1/2 A	630	12	14	26,9	34,5	27	25
WAL373872	P-EGES 14 SR-WD-SV	G 1/2 A	630	14	14	26,9	36,5	27	27
WAL373873	P-EGES 16 SR-WD-SV	G 1/2 A	630	16	14	26,9	37	27	30
WAL373874	P-EGES 16 S/R 3/4-WD-SV	G 3/4 A	630	16	16	31,9	39	32	30

Sondergrößen auf Anfrage

EGESD...R-WD Gerade Einschraubstutzen mit Dichtkegel, O-Ring und Weichdichtung

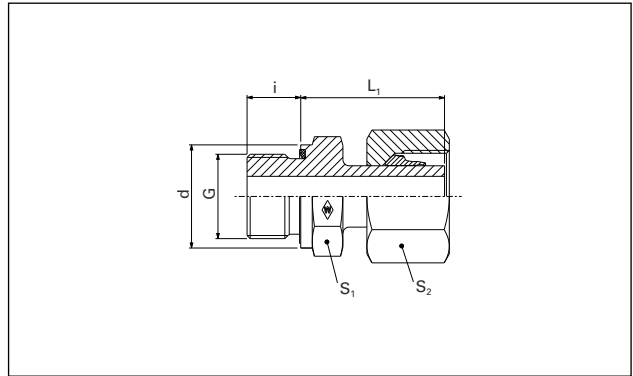


Technische Daten

Artikel-Nr.	Beschreibung	Gewinde G/M	Betriebsdruck PN in bar	Rohr AD in mm	i	d	L1 in mm	S1 in mm	S2 in mm
WAL063661	EGESD 6 LR-WD	G 1/8 A	500	6	8	13,9	24,5	14	17
WAL063662	EGESD 8 LR-WD	G 1/4 A	500	8	12	18,9	29,5	19	17
WAL063663	EGESD 10 LR-WD	G 1/4 A	500	10	12	18,9	27,5	19	19
WAL063664	EGESD 12 L/R1/4-WD	G 1/4 A	400	12	12	18,9	27,5	19	22
WAL063665	EGESD 12 LR-WD	G 3/8 A	400	12	12	21,9	34	22	22
WAL063666	EGESD 15 LR-WD	G 1/2 A	400	15	14	26,9	32	27	27
WAL063667	EGESD 18 LR-WD	G 1/2 A	400	18	14	26,9	31,5	27	32
WAL063668	EGESD 22 LR-WD	G 3/4 A	250	22	16	31,9	32,5	32	36
WAL063669	EGESD 28 LR-WD	G 1 A	250	28	18	39,9	35	41	46
WAL063670	EGESD 35 LR-WD	G 1 1/4 A	250	35	20	49,9	42,5	50	50
WAL063671	EGESD 42 LR-WD	G 1 1/2 A	250	42	22	54,9	46,5	55	60
WAL063672	EGESD 6 SR-WD	G 1/4 A	800	6	12	18,9	27	19	17
WAL063673	EGESD 8 SR-WD	G 1/4 A	800	8	12	18,9	29,5	19	19
WAL063674	EGESD 10 SR-WD	G 3/8 A	800	10	12	21,9	32	22	22
WAL063675	EGESD 12 SR-WD	G 3/8 A	630	12	12	21,9	34	22	24
WAL063676	EGESD 12 S/R1/2-WD	G 1/2 A	630	12	14	26,9	34,5	27	24
WAL063677	EGESD 14 SR-WD	G 1/2 A	630	14	14	26,9	36,5	27	27
WAL063678	EGESD 16 SR-WD	G 1/2 A	630	16	14	26,9	37	27	30
WAL063679	EGESD 20 SR-WD	G 3/4 A	420	20	16	31,9	43	32	36
WAL063680	EGESD 25 SR-WD	G 1 A	420	25	18	39,9	48	41	46
WAL063681	EGESD 30 SR-WD	G 1 1/4 A	400	30	20	49,9	51	50	50
WAL063682	EGESD 38 SR-WD	G 1 1/2 A	400	38	22	54,9	60	55	60

Sondergrößen auf Anfrage

P-EGES...M-WD-SV Gerade Einschraubstutzen mit Schaft vormontiert und Weichdichtung

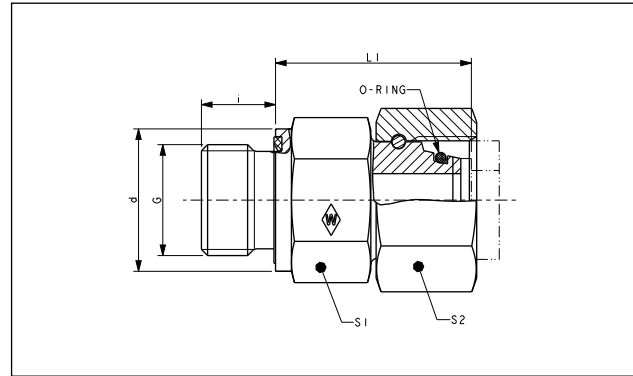


Technische Daten

Artikel-Nr.	Beschreibung	Gewinde	Betriebsdruck PN bar	Rohr AD in mm	i	d	L1 in mm	S1 in mm	S2 in mm
WAL373879	P-EGES 6 LM-WD-SV	M10 × 1	500	6	8	13,9	24,5	14	14
WAL373880	P-EGES 8 LM-WD-SV	M12 × 1,5	500	8	12	16,9	26,5	17	17
WAL373881	P-EGES 10 LM-WD-SV	M14 × 1,5	500	10	12	18,9	27,5	19	19
WAL373882	P-EGES 12 LM-WD-SV	M16 × 1,5	400	12	12	21,9	30,5	22	22
WAL373883	P-EGES 15 LM-WD-SV	M18 × 1,5	400	15	12	23,9	31,5	24	27
WAL373884	P-EGES 18 LM-WD-SV	M22 × 1,5	400	18	14	26,9	31,5	27	32
WAL373885	P-EGES 22 LM-WD-SV	M26 × 1,5	250	22	16	31,9	32,5	32	36
WAL373889	P-EGES 6 SM-WD-SV	M12 × 1,5	800	6	12	16,9	27	17	17
WAL373890	P-EGES 8 SM-WD-SV	M14 × 1,5	800	8	12	18,9	29,5	19	19
WAL373891	P-EGES 10 SM-WD-SV	M16 × 1,5	800	10	12	21,9	32	22	22
WAL373892	P-EGES 12 SM-WD-SV	M18 × 1,5	630	12	12	23,9	34	24	24
WAL373893	P-EGES 14 SM-WD-SV	M20 × 1,5	630	14	14	25,9	36,5	27	27
WAL373894	P-EGES 16 SM-WD-SV	M22 × 1,5	630	16	14	26,9	37	27	30

Sondergrößen auf Anfrage

EGESD...M-WD Gerade Einschraubstutzen mit Dichtkegel, O-Ring und Weichdichtung

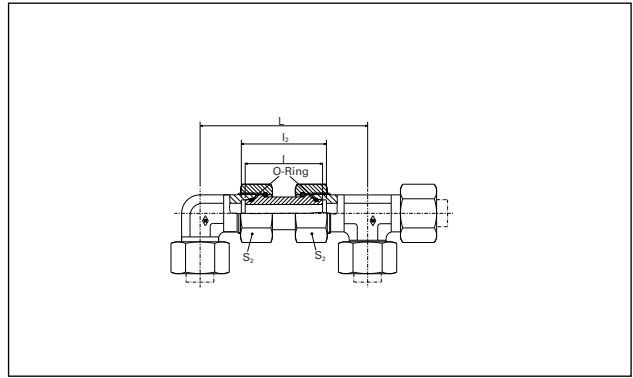


Technische Daten

Artikel-Nr.	Beschreibung	Gewinde	Betriebsdruck PN bar	Rohr AD in mm	L1 in mm	i	d	S1 in mm	S2 in mm	O-Ring
WAL063641	EGESD 6 LM-WD	M10 × 1	500	6	24,5	8	13,9	14	17	4,5 × 1,5
WAL063642	EGESD 8 LM-WD	M12 × 1,5	500	8	26,5	12	16,9	17	17	6 × 1,5
WAL063643	EGESD 10 LM-WD	M14 × 1,5	500	10	27,5	12	18,9	19	19	8,5 × 1,5
WAL063644	EGESD 12 LM-WD	M16 × 1,5	400	12	30,5	12	21,9	22	22	10 × 1,5
WAL063645	EGESD 15 LM-WD	M18 × 1,5	400	15	31,5	12	23,9	24	27	12 × 2
WAL063646	EGESD 18 LM-WD	M22 × 1,5	400	18	31,5	14	26,9	27	32	15 × 2
WAL063647	EGESD 22 LM-WD	M26 × 1,5	250	22	32,5	16	31,9	32	36	20 × 2
WAL063648	EGESD 28 LM-WD	M33 × 2	250	28	35	18	39,9	41	41	26 × 2
WAL063649	EGESD 35 LM-WD	M42 × 2	250	35	42,5	20	49,9	50	50	32 × 2,5
WAL063650	EGESD 42 LM-WD	M48 × 2	250	42	46,5	22	54,9	55	60	38 × 2,5
WAL063651	EGESD 6 SM-WD	M12 × 1,5	800	6	27	12	16,9	17	17	4,5 × 1,5
WAL063652	EGESD 8 SM-WD	M14 × 1,5	800	8	29,5	12	18,9	19	19	6 × 1,5
WAL063653	EGESD 10 SM-WD	M16 × 1,5	800	10	32	12	21,9	22	22	8,5 × 1,5
WAL063654	EGESD 12 SM-WD	M18 × 1,5	630	12	34	12	23,9	24	24	10 × 1,5
WAL063655	EGESD 14 SM-WD	M20 × 1,5	630	14	36,5	14	25,9	27	27	12 × 2
WAL063656	EGESD 16 SM-WD	M22 × 1,5	630	16	37	14	26,9	27	30	14 × 2
WAL063657	EGESD 20 SM-WD	M27 × 2	420	20	43	16	31,9	32	36	17,3 × 2,4
WAL063658	EGESD 25 SM-WD	M33 × 2	420	25	48	18	39,9	41	46	22,3 × 2,4
WAL063659	EGESD 30 SM-WD	M42 × 2	400	30	51	20	49,9	50	50	27,3 × 2,4
WAL063660	EGESD 38 SM-WD	M48 × 2	400	38	60	22	54,9	55	60	35 × 2,5

Sondergrößen auf Anfrage

SNV... Gerade Verbindung beidseitig Dichtkegel und O-Ring

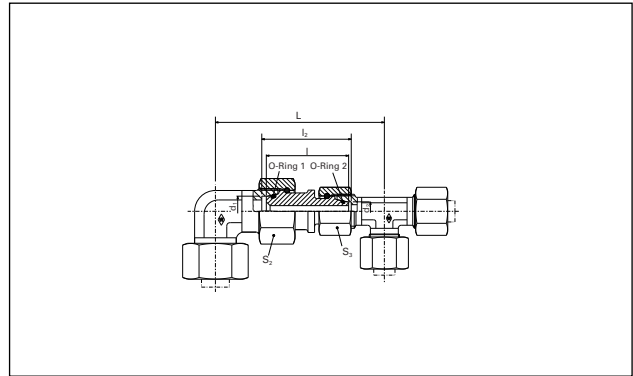


Technische Daten

Artikel-Nr.	Beschreibung	Betriebsdruck PN bar	Rohr AD in mm	L in mm	l	l2 in mm	S2 in mm	O-Ring
WAL372938	SNV 6 L	500	6	60	34	36	17	4,5 × 1,5
WAL372939	SNV 8 L	500	8	64	34	36	17	6 × 1,5
WAL372940	SNV 10 L	500	10	67	36	37	19	8,5 × 1,5
WAL372941	SNV 12 L	400	12	71	36	37	22	10 × 1,5
WAL372942	SNV 15 L	400	15	82	39	40	27	12 × 2
WAL372943	SNV 18 L	400	18	89,5	40,5	42,5	32	15 × 2
WAL372944	SNV 22 L	250	22	101,5	45	46,5	36	20 × 2
WAL372945	SNV 28 L	250	28	109,5	47	48,5	46	26 × 2
WAL372946	SNV 35 L	250	35	126,5	53	57,5	50	32 × 2,5
WAL372947	SNV 42 L	250	42	138,5	53	58,5	60	38 × 2,5
WAL372948	SNV 6 S	800	6	71	37	39	17	4,5 × 1,5
WAL069234	SNV 8 S	800	8	73	37	39	19	6 × 1,5
WAL068948	SNV 10 S	800	10	78	41	43	22	8,5 × 1,5
WAL068950	SNV 12 S	630	12	87	42	44	24	10 × 1,5
WAL372949	SNV 14 S	630	14	92	45	48	27	12 × 2
WAL068088	SNV 16 S	630	16	99	46	50	30	14 × 2
WAL068090	SNV 20 S	420	20	112,5	55	59,5	36	17,3 × 2,4
WAL061763	SNV 25 S	420	25	125,5	58	65,5	46	22,3 × 2,4
WAL068099	SNV 30 S	400	30	143,5	62	72,5	50	27,3 × 2,4
WAL061765	SNV 38 S	400	38	164,5	67	82,5	60	35 × 2,5

Sondergrößen auf Anfrage

SNV...L Reduzierschraubung beidseitig Dichtkegel und O-Ring

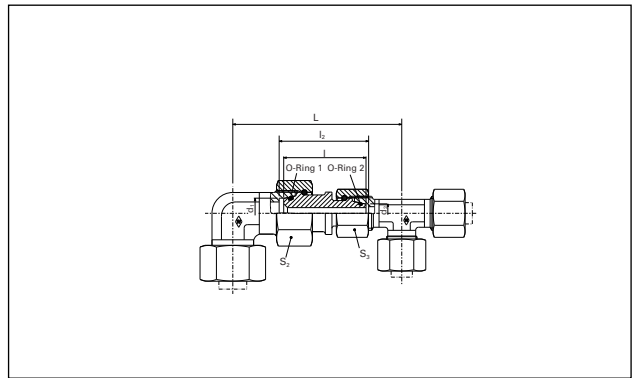


Technische Daten

Artikel-Nr.	Beschreibung	Betriebsdruck PN bar	Rohr AD in mm	L in mm	l	L2 in mm	S1 in mm	S2 in mm	O-ring 1	O-ring 2
WAL612675	SNV 8/6 L	500	8	64	34	36	17	17	6 × 1,5	4,5 × 1,5
WAL612676	SNV 10/6 L	500	10	65,5	35	36,5	19	17	8,5 × 1,5	4,5 × 1,5
WAL612677	SNV 10/8 L	500	10	65,5	35	36,5	19	17	8,5 × 1,5	6 × 1,5
WAL612678	SNV 12/6 L	400	12	67,5	35	36,5	22	17	10 × 1,5	4,5 × 1,5
WAL374258	SNV 12/8 L	400	12	68,5	36	37,5	22	17	10 × 1,5	6 × 1,5
WAL612679	SNV 12/10 L	400	12	69,5	36,5	37,5	22	19	10 × 1,5	8,5 × 1,5
WAL612680	SNV 15/ 8 L	400	15	73	36,5	38	27	17	12 × 2	6 × 1,5
WAL612681	SNV 15/10 L	400	15	74,5	37,5	38,5	27	19	12 × 2	8,5 × 1,5
WAL612682	SNV 15/12 L	400	15	83	44	45	27	22	12 × 2	10 × 1,5
WAL612683	SNV 18/10 L	400	18	78	38	39,5	32	19	15 × 2	8,5 × 1,5
WAL612684	SNV 18/12 L	400	18	80	38	39,5	32	22	15 × 2	10 × 1,5
WAL612685	SNV 18/15 L	400	18	91	45	46,5	32	27	15 × 2	12 × 2
WAL612686	SNV 22/12 L	250	22	86,5	40,5	42	36	22	20 × 2	10 × 1,5
WAL612687	SNV 22/15 L	250	22	92	42	43,5	36	27	20 × 2	12 × 2
WAL612688	SNV 22/18 L	250	22	98	45	47	36	32	20 × 2	15 × 2
WAL612689	SNV 28/15 L	250	28	96	43	44,5	41	27	26 × 2	12 × 2
WAL612690	SNV 28/18 L	250	28	100	44	46	41	32	26 × 2	15 × 2
WAL612691	SNV 28/22 L	250	28	106	46	48	41	36	26 × 2	20 × 2
WAL612692	SNV 35/18 L	250	35	109,5	48	51,5	50	32	32 × 2,5	26 × 2
WAL612693	SNV 35/22 L	250	35	115	49,5	53	50	36	32 × 2,5	20 × 2
WAL612694	SNV 35/28 L	250	35	118,5	50	53,5	50	46	32 × 2,5	26 × 2
WAL612695	SNV 42/22 L	250	42	121	49,5	53,5	60	36	38 × 2,5	20 × 2
WAL612696	SNV 42/28 L	250	42	124,5	50	54	60	46	38 × 2,5	26 × 2
WAL612697	SNV 42/35 L	250	42	133	53	58,5	60	50	38 × 2,5	32 × 2,5

Sondergrößen auf Anfrage

SNV...S Reduzierschraubung beidseitig Dichtkegel und O-Ring

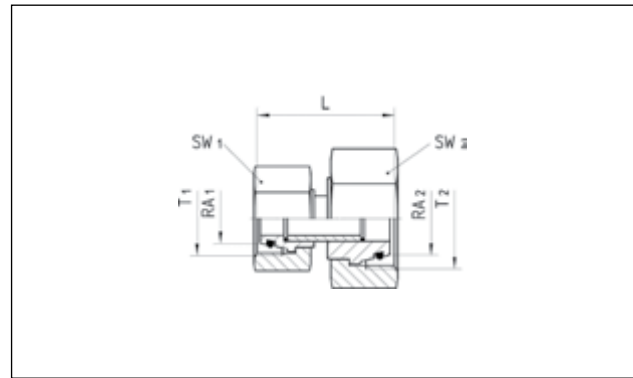
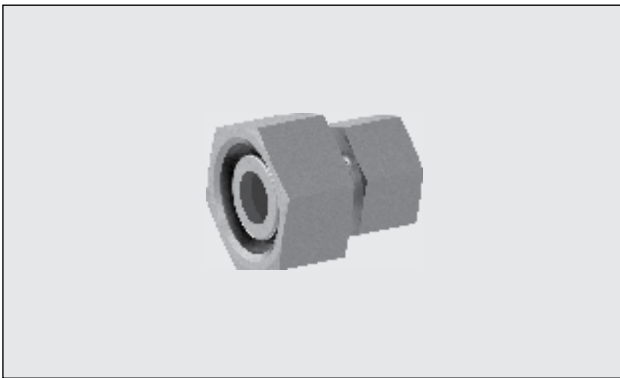


Technische Daten

Artikel-Nr.	Beschreibung	Betriebsdruck PN bar	Rohr AD in mm	L in mm	l	L2 in mm	S1 in mm	S3 in mm	O-ring 1	O-ring 2
WAL612698	SNV 8/6S	800	8	72	37	39	19	17	6 × 1,5	4,5 × 1,5
WAL612699	SNV 10/6 S	800	10	76	40,5	42,5	22	17	8,5 × 1,5	4,5 × 1,5
WAL612700	SNV 10/8 S	800	10	75,5	39	41	22	19	8,5 × 1,5	6 × 1,5
WAL612701	SNV 12/6 S	630	12	80,5	39	43	24	17	10 × 1,5	4,5 × 1,5
WAL612702	SNV 12/8 S	630	12	84,5	44	46	24	19	10 × 1,5	6 × 1,5
WAL612703	SNV 12/10 S	630	12	82,5	41,5	43,5	24	22	10 × 1,5	8,5 × 1,5
WAL612704	SNV 16/10 S	630	16	88,5	43,5	46,5	30	22	14 × 2,0	8,5 × 1,5
WAL612705	SNV 16/12 S	630	16	96,5	47,5	50,5	30	24	14 × 2,0	10 × 1,5
WAL612706	SNV 20/12 S	420	20	100	48,5	52	36	24	17,3 × 2,4	10 × 1,5
WAL612707	SNV 20/16 S	420	20	108	52,5	57	36	30	17,3 × 2,4	14 × 2
WAL612708	SNV 25/16 S	420	25	112,5	52	58	46	30	22,3 × 2,4	14 × 2
WAL612709	SNV 25/20 S	420	25	121	58	64,5	46	36	22,3 × 2,4	17,3 × 2,4
WAL612710	SNV 30/16 S	400	30	121,5	54	61,5	50	30	27,3 × 2,4	14 × 2
WAL612711	SNV 30/20 S	400	30	128,5	58,5	66,5	50	36	27,3 × 2,4	17,3 × 2,4
WAL612712	SNV 30/25 S	400	30	135	60	69,5	50	46	27,3 × 2,4	22,3 × 2,4
WAL612713	SNV 38/20 S	400	38	139	61	71,5	60	36	35 × 2,5	17,3 × 2,4
WAL612714	SNV 38/25 S	400	38	145,5	62,5	74,5	60	46	35 × 2,5	22,3 × 2,4
WAL612715	SNV 38/30 S	400	38	154,5	64,5	78	60	50	35 × 2,5	27,3 × 2,4

Sondergrößen auf Anfrage

GVO Gerade Verbinder-Dichtkopf 24° mit O-Ring dichtend m. metrischer Mutter



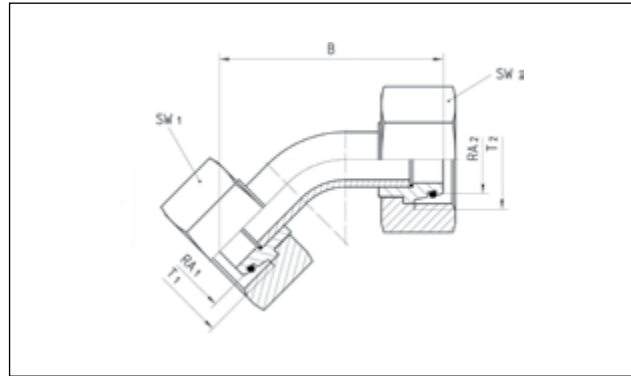
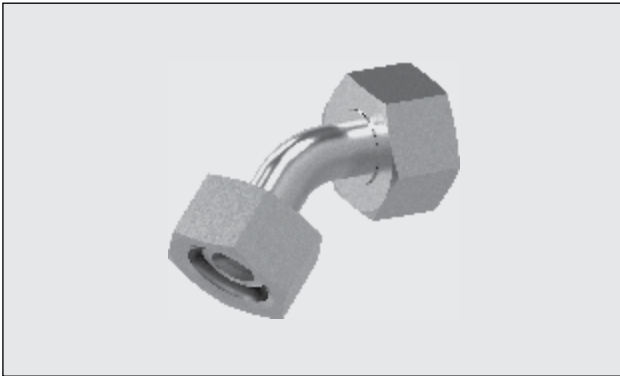
Technische Daten

Artikel	Anschluss 1	Anschluss 2	L in mm	Anschluss 1 – Gewindegröße	Anschluss 2 – Gewindegröße
GVO 6-L/ 6-L	6-L	6-L	28	M12 × 1,5	M12 × 1,5
GVO 6-L/ 8-L	6-L	8-L	31	M12 × 1,5	M14 × 1,5
GVO 6-L/10-L	6-L	10-L	32	M12 × 1,5	M16 × 1,5
GVO 6-L/ 6-S	6-L	6-S	28	M12 × 1,5	M12 × 1,5
GVO 6-L/ 8-S	6-L	8-S	31	M12 × 1,5	M16 × 1,5
GVO 6-L/10-S	6-L	10-S	32	M12 × 1,5	M18 × 1,5
GVO 6-S/ 6-S	6-S	6-S	28	M14 × 1,5	M14 × 1,5
GVO 6-S/ 8-S	6-S	8-S	31	M14 × 1,5	M16 × 1,5
GVO 6-S/10-S	6-S	10-S	32	M14 × 1,5	M18 × 1,5
GVO 8-L/8-L	8-L	8-L	32	M14 × 1,5	M14 × 1,5
GVO 8-L/10-L	8-L	10-L	34	M14 × 1,5	M16 × 1,5
GVO 8-L/12-L	8-L	12-L	34	M14 × 1,5	M18 × 1,5
GVO 8-L/ 8-S	8-L	8-S	33	M14 × 1,5	M16 × 1,5
GVO 8-L/10-S	8-L	10-S	34	M14 × 1,5	M18 × 1,5
GVO 8-L/12-S	8-L	12-S	33	M14 × 1,5	M20 × 1,5
GVO 8-S/ 8-S	8-S	8-S	33	M16 × 1,5	M16 × 1,5
GVO 8-S/10-S	8-S	10-S	35	M16 × 1,5	M18 × 1,5
GVO 8-S/12-S	8-S	12-S	33	M16 × 1,5	M20 × 1,5
GVO 10-L/10-L	10-L	10-L	39	M16 × 1,5	M16 × 1,5
GVO 10-L/12-L	10-L	12-L	38	M16 × 1,5	M18 × 1,5
GVO 10-L/15-L	10-L	15-L	37	M16 × 1,5	M22 × 1,5
GVO 10-L/10-S	10-L	10-S	39	M16 × 1,5	M18 × 1,5
GVO 10-L/12-S	10-L	12-S	37	M16 × 1,5	M20 × 1,5
GVO 10-L/14-S	10-L	14-S	39	M16 × 1,5	M22 × 1,5
GVO 10-L/16-S	10-L	16-S	39	M16 × 1,5	M24 × 1,5
GVO 10-S/10-S	10-S	10-S	39	M18 × 1,5	M18 × 1,5
GVO 10-S/12-S	10-S	12-S	37	M18 × 1,5	M20 × 1,5
GVO 10-S/14-S	10-S	14-S	39	M18 × 1,5	M22 × 1,5
GVO 12-L/12-L	12-L	12-L	37	M18 × 1,5	M18 × 1,5
GVO 12-L/15-L	12-L	15-L	36	M18 × 1,5	M22 × 1,5
GVO 12-L/18-L	12-L	18-L	36	M18 × 1,5	M26 × 1,5
GVO 12-L/12-S	12-L	12-S	37	M18 × 1,5	M20 × 1,5
GVO 12-L/14-S	12-L	14-S	38	M18 × 1,5	M22 × 1,5
GVO 12-L/16-S	12-L	16-S	38	M18 × 1,5	M24 × 1,5
GVO 12-L/20-S	12-L	20-S	41	M18 × 1,5	M30 × 2
GVO 12-S/12-S	12-S	12-S	36	M20 × 1,5	M20 × 1,5
GVO 12-S/14-S	12-S	14-S	38	M20 × 1,5	M22 × 1,5
GVO 12-S/16-S	12-S	16-S	38	M20 × 1,5	M24 × 1,5
GVO 14-S/1 5-L	14-S	15-L	37	M22 × 1,5	M22 × 1,5
GVO 14-S/18-L	14-S	18-L	37	M22 × 1,5	M26 × 1,5
GVO 14-S/14-S	14-S	14-S	39	M22 × 1,5	M22 × 1,5
GVO 14-S/16-S	14-S	16-S	39	M22 × 1,5	M24 × 1,5
GVO 14-S/20-S	14-S	20-S	42	M22 × 1,5	M30 × 2
GVO 15-L/15-L	15-L	15-L	39	M22 × 1,5	M22 × 1,5
GVO 15-L/18-L	15-L	18-L	39	M22 × 1,5	M26 × 1,5
GVO 1 5-L/22-L	15-L	22-L	39	M22 × 1,5	M30 × 2
GVO 15-L/16-S	15-L	16-S	41	M22 × 1,5	M24 × 1,5
GVO 1 5-L/20-S	15-L	20-S	44	M22 × 1,5	M30 × 2

Artikel	Anschluss 1	Anschluss 2	L in mm	Anschluss 1 – Gewindegröße	Anschluss 2 – Gewindegröße
GVO 15-L/25-S	15-L	25-S	44	M22 × 1,5	M36 × 2
GVO 16-S/18-L	16-S	18-L	41	M24 × 1,5	M26 × 1,5
GVO 16-S/22-L	16-S	22-L	40	M24 × 1,5	M30 × 2
GVO 16-S/16-S	16-S	16-S	42	M24 × 1,5	M24 × 1,5
GVO 16-S/20-S	16-S	20-S	45	M24 × 1,5	M30 × 2
GVO 16-S/25-S	16-S	25-S	46	M24 × 1,5	M36 × 2
GVO 18-L/18-L	18-L	18-L	40	M26 × 1,5	M26 × 1,5
GVO 18-L/22-L	18-L	22-L	41	M26 × 1,5	M30 × 2
GVO 18-L/28-L	18-L	28-L	42	M26 × 1,5	M36 × 2
GVO 18-L/20-S	18-L	20-S	45	M26 × 1,5	M30 × 2
GVO 18-L/25-S	18-L	25-S	47	M26 × 1,5	M36 × 2
GVO 18-L/30-S	18-L	30-S	45	M26 × 1,5	M42 × 2
GVO 20-S/22-L	20-S	22-L	46	M30 × 2	M30 × 2
GVO 20-S/28-L	20-S	28-L	46	M30 × 2	M36 × 2
GVO 20-S/20-S	20-S	20-S	52	M30 × 2	M30 × 2
GVO 20-S/25-S	20-S	25-S	51	M30 × 2	M36 × 2
GVO 20-S/30-S	20-S	30-S	52	M30 × 2	M42 × 2
GVO 22-L/22-L	22-L	22-L	43	M30 × 2	M30 × 2
GVO 22-L/28-L	22-L	28-L	44	M30 × 2	M36 × 2
GVO 22-L/35-L	22-L	35-L	51	M30 × 2	M45 × 2
GVO 22-L/25-S	22-L	25-S	48	M30 × 2	M36 × 2
GVO 22-L/30-S	22-L	30-S	48	M30 × 2	M42 × 2
GVO 22-L/38-S	22-L	38-S	55	M30 × 2	M52 × 2
GVO 25-S/28-L	25-S	28-L	49	M36 × 2	M36 × 2
GVO 25-S/35-L	25-S	35-L	64	M36 × 2	M45 × 2
GVO 25-S/25-S	25-S	25-S	52	M36 × 2	M36 × 2
GVO 25-S/30-S	25-S	30-S	52	M36 × 2	M42 × 2
GVO 25-S/38-S	25-S	38-S	59	M36 × 2	M52 × 2
GVO 28-L/28-L	28-L	28-L	44	M36 × 2	M36 × 2
GVO 28-L/35-L	28-L	35-L	46	M36 × 2	M45 × 2
GVO 28-L/42-L	28-L	42-L	51	M36 × 2	M52 × 2
GVO 28-L/30-S	28-L	30-S	46	M36 × 2	M42 × 2
GVO 28-L/38-S	28-L	38-S	54	M36 × 2	M52 × 2
GVO 30-S/35-L	30-S	35-L	53	M42 × 2	M45 × 2
GVO 30-S/42-L	30-S	42-L	53	M42 × 2	M52 × 2
GVO 30-S/30-S	30-S	30-S	54	M42 × 2	M42 × 2
GVO 30-S/38-S	30-S	38-S	57	M42 × 2	M52 × 2
GVO 35-L/35-L	35-L	35-L	53	M45 × 2	M45 × 2
GVO 35-L/42-L	35-L	42-L	54	M45 × 2	M52 × 2
GVO 35-L/38-S	35-L	38-S	53	M45 × 2	M52 × 2
GVO 38-S/42-L	38-S	42-L	54	M52 × 2	M52 × 2
GVO 38-S/38-S	38-S	38-S	57	M52 × 2	M52 × 2
GVO 42-L/42-L	42-L	42-L	51	M52 × 2	M52 × 2
GVO 50-S/50-S	50-S	50-S	73	M68 × 2	M68 × 2

Sondergrößen auf Anfrage

GVO 45° beidseitig: Dichtkopf 24° Außenkonus O-Ring dichtend mit metrischer Mutter L/S-Reihe

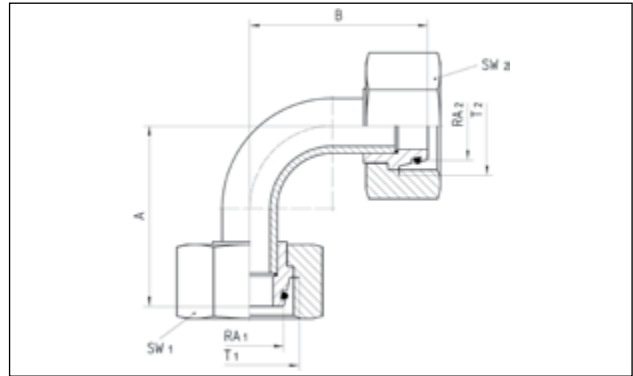


Technische Daten

Artikel-Nr.	Anschluss 1	Anschluss 2	Länge B in mm	Anschluss 1 – Gewindegröße	Anschluss 2 – Gewindegröße
GVO 6-L/6-L45	6-L	6-L	48	M12 × 1,5	M12 × 1,5
GVO 6-S/ 6-S45	6-S	6-S	47	M14 × 1,5	M14 × 1,5
GVO 8-L/8-L45	8-L	8-L	52	M14 × 1,5	M14 × 1,5
GVO 8-S/8-S45	8-S	8-S	51	M16 × 1,5	M16 × 1,5
GVO 10-L/10-L45	10-L	10-L	58	M16 × 1,5	M16 × 1,5
GVO 10-S/10-S45	10-S	10-S	53	M18 × 1,5	M18 × 1,5
GVO 12-L/12-L45	12-L	12-L	55	M18 × 1,5	M18 × 1,5
GVO 12-S/12-S45	12-S	12-S	52	M20 × 1,5	M20 × 1,5
GVO 14-S/14-S45	14-S	14-S	58	M22 × 1,5	M22 × 1,5
GVO 15-L/15-L45	15-L	15-L	64	M22 × 1,5	M22 × 1,5
GVO 16-S/16-S45	16-S	16-S	66	M24 × 1,5	M24 × 1,5
GVO 18-L/18-L45	18-L	18-L	63	M26 × 1,5	M26 × 1,5
GVO 20-S/20-S45	20-S	20-S	71	M30 × 2	M30 × 2
GVO 22-L/22-L45	22-L	22-L	76	M30 × 2	M30 × 2
GVO 25-S/25-S45	25-S	25-S	81	M36 × 2	M36 × 2
GVO 28-L/28-L45	28-L	28-L	74	M36 × 2	M36 × 2
GVO 30-S/30-S45	30-S	30-S	81	M42 × 2	M42 × 2
GVO 35-L/35-L45	35-L	35-L	82	M45 × 2	M45 × 2
GVO 38-S/38-S45	38-S	38-S	91	M52 × 2	M52 × 2
GVO 42-L/42-L45	42-L	42-L	90	M52 × 2	M52 × 2

Sondergrößen auf Anfrage

GVO 90° beidseitig: Dichtkopf 24° Außenkonus O-Ring dichtend mit metrischer Mutter L/S-Reihe



Technische Daten

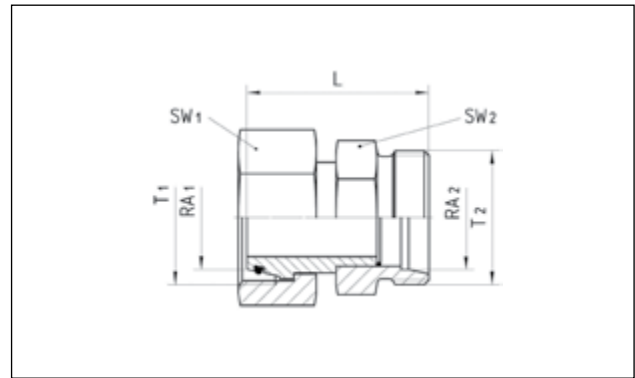
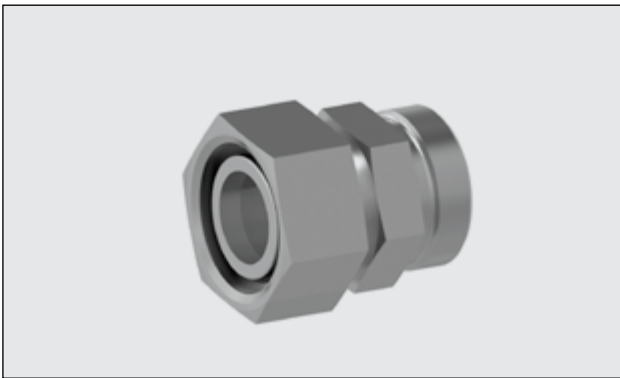
Artikel-Nr.	Anschluss 1	Anschluss 2	Länge A/B in mm	Anschluss 1 – Gewindegröße	Anschluss 2 – Gewindegröße
Lange Form					
GVO 6-L/6-L90R	6-L	6-L	26	M12 × 1,5	M12 × 1,5
GVO 6-S/ 6-S90R	6-S	6-S	26	M14 × 1,5	M14 × 1,5
GVO 8-L/8-L90R	8-L	8-L	30	M14 × 1,5	M14 × 1,5
GVO 8-S/8-S90R	8-S	8-S	31	M16 × 1,5	M16 × 1,5
GVO 10-L/10-L90R	10-L	10-L	34	M16 × 1,5	M16 × 1,5
GVO 10-S/10-S90R	10-S	10-S	35	M18 × 1,5	M18 × 1,5
GVO 12-L/12-L90R	12-L	12-L	34	M18 × 1,5	M18 × 1,5
GVO 12-S/12-S90R	12-S	12-S	36	M20 × 1,5	M20 × 1,5
GVO 14-S/14-S90R	14-S	14-S	37	M22 × 1,5	M22 × 1,5
GVO 15-L/15-L90R	15-L	15-L	43	M22 × 1,5	M22 × 1,5
GVO 16-S/16-S90R	16-S	16-S	45	M24 × 1,5	M24 × 1,5
GVO 18-L/18-L90R	18-L	18-L	49	M26 × 1,5	M26 × 1,5
GVO 20-S/20-S90R	20-S	20-S	54	M30 × 2	M30 × 2
GVO 22-L/22-L90R	22-L	22-L	62	M30 × 2	M30 × 2
GVO 25-S/25-S90R	25-S	25-S	65	M36 × 2	M36 × 2
GVO 28-L/28-L90R	28-L	28-L	71	M36 × 2	M36 × 2
GVO 30-S/30-S90R	30-S	30-S	76	M42 × 2	M42 × 2
GVO 35-L/35-L90R	35-L	35-L	84	M45 × 2	M45 × 2
GVO 38-S/38-S90R	38-S	38-S	84	M52 × 2	M52 × 2
GVO 42-L/42-L90R	42-L	42-L	90	M52 × 2	M52 × 2

Sondergrößen auf Anfrage



Artikel-Nr.	Anschluss 1	Anschluss 2	Länge A/B in mm	Anschluss 1 – Gewindegröße	Anschluss 2 – Gewindegröße
Kurze Form					
GV08-L/8-L90	8-L	8-L	–	M14 × 1,5	M14 × 1,5
GV010-L/10-L90	10-L	10-L	–	M16 × 1,5	M16 × 1,5
GV012-L/12-L90	12-L	12-L	–	M18 × 1,5	M18 × 1,5
GV015-L/15-L90	15-L	15-L	–	M22 × 1,5	M22 × 1,5

KOVO Gerader Dichtkopf 24° Außenkonus O-Ring dichtend m. metrischer Mutter



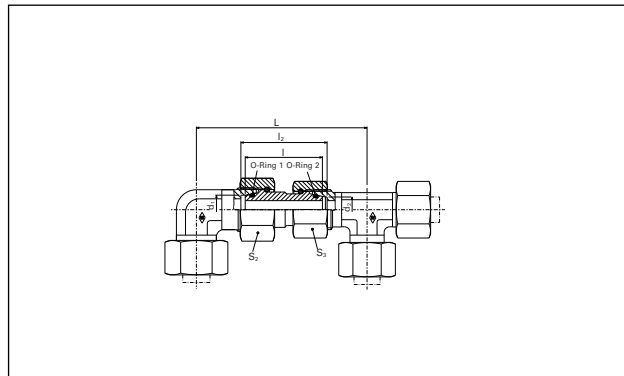
Technische Daten

Artikel-Nr.	Anschluss 1	Anschluss 2	Länge in mm	Anschluss 1 – Gewindegröße	Anschluss 2 – Gewindegröße
KOVO 6-L/ 6-L	6-L	6-L	33	M12 × 1,5	M12 × 1,5
KOVO 6-L/ 8-L	6-L	8-L	32	M12 × 1,5	M14 × 1,5
KOVO 6-L/10-L	6-L	10-L	34	M12 × 1,5	M16 × 1,5
KOVO 6-L/ 6-S	6-L	6-S	35	M12 × 1,5	M12 × 1,5
KOVO 6-L/ 8-S	6-L	8-S	35	M12 × 1,5	M16 × 1,5
KOVO 6-L/10-S	6-L	10-S	35	M12 × 1,5	M18 × 1,5
KOVO 6-S/ 6-L	6-S	6-L	31	M14 × 1,5	M12 × 1,5
KOVO 6-S/ 6-S	6-S	6-S	34	M14 × 1,5	M14 × 1,5
KOVO 6-S/ 8-S	6-S	8-S	34	M14 × 1,5	M16 × 1,5
KOVO 6-S/10-S	6-S	10-S	34	M14 × 1,5	M18 × 1,5
KOVO 8-L/ 8-L	8-L	8-L	34	M14 × 1,5	M14 × 1,5
KOVO 8-L/10-L	8-L	10-L	37	M14 × 1,5	M16 × 1,5
KOVO 8-L/12-L	8-L	12-L	36	M14 × 1,5	M18 × 1,5
KOVO 8-L/ 8-S	8-L	8-S	37	M14 × 1,5	M16 × 1,5
KOVO 8-L/10-S	8-L	10-S	37	M14 × 1,5	M18 × 1,5
KOVO 8-L/12-S	8-L	12-S	37	M14 × 1,5	M20 × 1,5
KOVO 8-S/ 8-L	8-S	8-L	35	M16 × 1,5	M14 × 1,5
KOVO 8-S/ 8-S	8-S	8-S	38	M16 × 1,5	M16 × 1,5
KOVO 8-S/10-S	8-S	10-S	38	M16 × 1,5	M18 × 1,5
KOVO 8-S/12-S	8-S	12-S	38	M16 × 1,5	M20 × 1,5
KOVO 10-L/10-L	10-L	10-L	36	M16 × 1,5	M16 × 1,5
KOVO 10-L/12-L	10-L	12-L	36	M16 × 1,5	M18 × 1,5
KOVO 10-L/1 5-L	10-L	15-L	38	M16 × 1,5	M22 × 1,5
KOVO 10-L/10-S	10-L	10-S	37	M16 × 1,5	M18 × 1,5
KOVO 10-L/12-S	10-L	12-S	37	M16 × 1,5	M20 × 1,5
KOVO 10-L/14-S	10-L	14-S	40	M16 × 1,5	M22 × 1,5
KOVO 10-L/16-S	10-L	16-S	41	M16 × 1,5	M24 × 1,5
KOVO 10-S/10-L	10-S	10-L	38	M18 × 1,5	M16 × 1,5
KOVO 10-S/10-S	10-S	10-S	39	M18 × 1,5	M18 × 1,5
KOVO 10-S/12-S	10-S	12-S	39	M18 × 1,5	M20 × 1,5
KOVO 10-S/14-S	10-S	14-S	42	M18 × 1,5	M22 × 1,5
KOVO 10-S/16-S	10-S	16-S	43	M18 × 1,5	M24 × 1,5
KOVO 12-L/12-L	12-L	12-L	36	M18 × 1,5	M18 × 1,5
KOVO 12-L/1 5-L	12-L	15-L	38	M18 × 1,5	M22 × 1,5
KOVO 12-L/18-L	12-L	18-L	39	M18 × 1,5	M26 × 1,5
KOVO 12-L/12-S	12-L	12-S	37	M18 × 1,5	M20 × 1,5
KOVO 12-L/14-S	12-L	14-S	40	M18 × 1,5	M22 × 1,5
KOVO 12-L/16-S	12-L	16-S	41	M18 × 1,5	M24 × 1,5
KOVO 12-S/12-L	12-S	12-L	40	M20 × 1,5	M18 × 1,5
KOVO 12-S/12-S	12-S	12-S	41	M20 × 1,5	M20 × 1,5
KOVO 12-S/14-S	12-S	14-S	44	M20 × 1,5	M22 × 1,5
KOVO 12-S/16-S	12-S	16-S	45	M20 × 1,5	M24 × 1,5
KOVO 12-S/20-S	12-S	20-S	48	M20 × 1,5	M30 × 2
KOVO 14-S/15-L	14-S	15-L	43	M22 × 1,5	M22 × 1,5
KOVO 14-S/18-L	14-S	18-L	44	M22 × 1,5	M26 × 1,5
KOVO 14-S/14-S	14-S	14-S	45	M22 × 1,5	M22 × 1,5
KOVO 14-S/16-S	14-S	16-S	46	M22 × 1,5	M24 × 1,5
KOVO 14-S/20-S	14-S	20-S	49	M22 × 1,5	M30 × 2

Artikel-Nr.	Anschluss 1	Anschluss 2	Länge in mm	Anschluss 1 – Gewindegröße	Anschluss 2 – Gewindegröße
KOVO 15-L/15-L	15-L	15-L	42	M22 × 1,5	M22 × 1,5
KOVO 15-L/18-L	15-L	18-L	42	M22 × 1,5	M26 × 1,5
KOVO 15-L/22-L	15-L	22-L	45	M22 × 1,5	M30 × 2
KOVO 15-L/16-S	15-L	16-S	45	M22 × 1,5	M24 × 1,5
KOVO 15-L/20-S	15-L	20-S	45	M22 × 1,5	M30 × 2
KOVO 16-S/18-L	16-S	18-L	45	M24 × 1,5	M26 × 1,5
KOVO 16-S/22-L	16-S	22-L	48	M24 × 1,5	M30 × 2
KOVO 16-S/16-S	16-S	16-S	47	M24 × 1,5	M24 × 1,5
KOVO 16-S/20-S	16-S	20-S	50	M24 × 1,5	M30 × 2
KOVO 16-S/25-S	16-S	25-S	54	M24 × 1,5	M36 × 2
KOVO 18-L/18-L	18-L	18-L	41	M26 × 1,5	M26 × 1,5
KOVO 18-L/22-L	18-L	22-L	44	M26 × 1,5	M30 × 2
KOVO 18-L/28-L	18-L	28-L	45	M26 × 1,5	M36 × 2
KOVO 18-L/20-S	18-L	20-S	46	M26 × 1,5	M30 × 2
KOVO 18-L/25-S	18-L	25-S	50	M26 × 1,5	M36 × 2
KOVO 20-S/22-L	20-S	22-L	55	M30 × 2	M30 × 2
KOVO 20-S/28-L	20-S	28-L	56	M30 × 2	M36 × 2
KOVO 20-S/20-S	20-S	20-S	57	M30 × 2	M30 × 2
KOVO 20-S/25-S	20-S	25-S	61	M30 × 2	M36 × 2
KOVO 20-S/30-S	20-S	30-S	63	M30 × 2	M42 × 2
KOVO 22-L/22-L	22-L	22-L	48	M30 × 2	M30 × 2
KOVO 22-L/28-L	22-L	28-L	49	M30 × 2	M36 × 2
KOVO 22-L/35-L	22-L	35-L	52	M30 × 2	M45 × 2
KOVO 22-L/25-S	22-L	25-S	54	M30 × 2	M36 × 2
KOVO 22-L/30-S	22-L	30-S	56	M30 × 2	M42 × 2
KOVO 25-S/28-L	25-S	28-L	53	M36 × 2	M36 × 2
KOVO 25-S/35-L	25-S	35-L	56	M36 × 2	M45 × 2
KOVO 25-S/25-S	25-S	25-S	58	M36 × 2	M36 × 2
KOVO 25-S/30-S	25-S	30-S	60	M36 × 2	M42 × 2
KOVO 25-S/38-S	25-S	38-S	65	M36 × 2	M52 × 2
KOVO 28-L/28-L	28-L	28-L	49	M36 × 2	M36 × 2
KOVO 28-L/35-L	28-L	35-L	52	M36 × 2	M45 × 2
KOVO 28-L/42-L	28-L	42-L	55	M36 × 2	M52 × 2
KOVO 28-L/30-S	28-L	30-S	56	M36 × 2	M42 × 2
KOVO 28-L/38-S	28-L	38-S	61	M36 × 2	M52 × 2
KOVO 30-S/35-L	30-S	35-L	62	M42 × 2	M45 × 2
KOVO 30-S/42-L	30-S	42-L	65	M42 × 2	M52 × 2
KOVO 30-S/30-S	30-S	30-S	66	M42 × 2	M42 × 2
KOVO 30-S/38-S	30-S	38-S	71	M42 × 2	M52 × 2
KOVO 35-L/35-L	35-L	35-L	55	M45 × 2	M45 × 2
KOVO 35-L/42-L	35-L	42-L	58	M45 × 2	M52 × 2
KOVO 35-L/38-S	35-L	38-S	64	M45 × 2	M52 × 2
KOVO 38-S/42-L	38-S	42-L	70	M52 × 2	M52 × 2
KOVO 38-S/38-S	38-S	38-S	73	M52 × 2	M52 × 2
KOVO 42-L/42-L	42-L	42-L	68	M52 × 2	M52 × 2

Sondergrößen auf Anfrage

SNV...LS-SL Reduzierschraubung beidseitig Dichtkegel und O-Ring

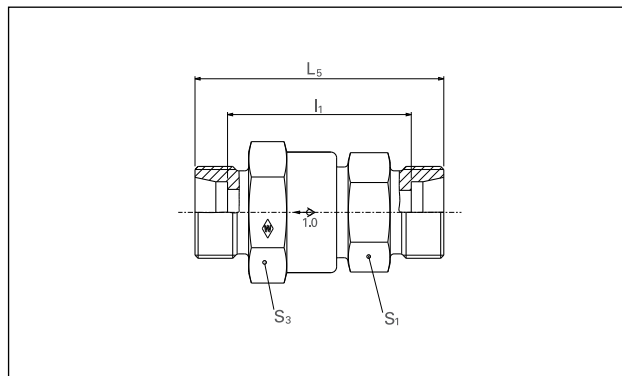


Technische Daten

Artikel-Nr.	Beschreibung	Betriebsdruck PN bar	Rohr AD in mm	L in mm	l	l2 in mm	S1 in mm	S3 in mm	O-ring 1	O-ring 2
WAL612716	SNV 6 L/6 S	400	6	67,5	35,5	37,5	17	17	4,5 × 1,5	4,5 × 1,5
WAL612717	SNV 8 L/8 S	400	8	68,5	35,5	37,5	17	19	6 × 1,5	6 × 1,5
WAL612718	SNV 10 L/10 S	400	10	72,5	38,5	40	19	22	8,5 × 1,5	8,5 × 1,5
WAL612719	SNV 12 L/12 S	400	12	79	39	40,5	22	24	10 × 1,5	10 × 1,5
WAL612720	SNV 18 L/16 S	400	18	94,5	43,5	46,5	32	30	15 × 2	14 × 2
WAL612721	SNV 22 L/20 S	250	22	107,5	50	53,5	36	36	20 × 2	17,3 × 2,4
WAL612722	SNV 28 L/25 S	250	28	118	52,5	57,5	46	46	26 × 2	22,3 × 2,4
WAL612723	SNV 35 L/30 S	250	35	139	61	69	50	50	32 × 2,5	27,3 × 2,4
WAL612724	SNV 42 L/38 S	250	42	147	55	66	60	60	38 × 2,5	35 × 2,5
WAL612725	SNV 16 S/15 L	400	16	90,5	42,5	45	30	27	14 × 2	12 × 2
WAL612726	SNV 20 S/18 L	400	20	101	47,5	51	36	32	17,3 × 2,4	15 × 2
WAL612727	SNV 25 S/22 L	250	25	119,5	57	62	46	36	22,3 × 2,4	20 × 2
WAL612728	SNV 30 S/28 L	250	30	131,5	59	65,5	50	46	27,3 × 2,4	26 × 2
WAL612729	SNV 38 S/35 L	250	38	148	62	72,5	60	50	35 × 2,5	32 × 2,5
WAL612688	SNV 22/18 L	250	22	98	45	47	36	32	20 × 2	15 × 2
WAL612689	SNV 28/15 L	250	28	96	43	44,5	41	27	26 × 2	12 × 2
WAL612690	SNV 28/18 L	250	28	100	44	46	41	32	26 × 2	15 × 2
WAL612691	SNV 28/22 L	250	28	106	46	48	41	36	26 × 2	20 × 2
WAL612692	SNV 35/18 L	250	35	109,5	48	51,5	50	32	32 × 2,5	26 × 2
WAL612693	SNV 35/22 L	250	35	115	49,5	53	50	36	32 × 2,5	20 × 2
WAL612694	SNV 35/28 L	250	35	118,5	50	53,5	50	46	32 × 2,5	26 × 2
WAL612695	SNV 42/22 L	250	42	121	49,5	53,5	60	36	38 × 2,5	20 × 2
WAL612696	SNV 42/28 L	250	42	124,5	50	54	60	46	38 × 2,5	26 × 2
WAL612697	SNV 42/35 L	250	42	133	53	58,5	60	50	38 × 2,5	32 × 2,5

Sondergrößen auf Anfrage

RS... Rückschlagventil beidseitiger Rohranschluss

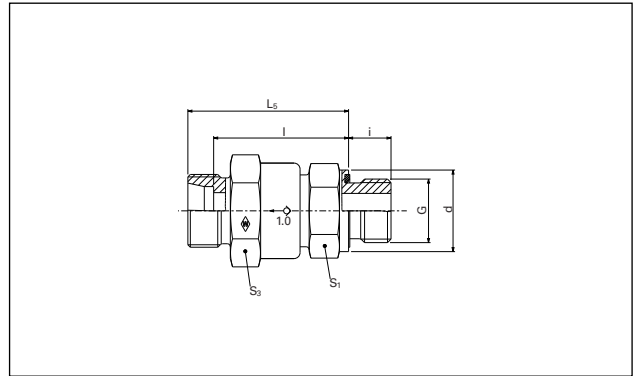


Technische Daten mit Öffnungsdruck 1,0 bar

Artikel-Nr.	Beschreibung	Betriebsdruck PN bar	Rohr AD in mm	L5 in mm	l1	S1 in mm	S3 in mm
WAL068052	RS 6 L	400	6	52	38	22	27
WAL067394	RS 8 L	400	8	52	38	22	27
WAL067395	RS 10 L	400	10	52	38	22	27
WAL066490	RS 12 L	400	12	53	39	22	27
WAL067396	RS 15 L	400	15	58	44	27	32
WAL063191	RS 18 L	400	18	63	48	27	32
WAL067397	RS 22 L	250	22	75	60	41	46
WAL066743	RS 28 L	250	28	81	66	41	46
WAL067398	RS 35 L	250	35	92	71	60	70
WAL067399	RS 42 L	250	42	87	65	60	70
WAL067400	RS 6 S	400	6	56	42	22	27
WAL067401	RS 8 S	400	8	52	38	22	27
WAL067402	RS 10 S	400	10	54	39	22	27
WAL063381	RS 12 S	400	12	55	40	22	27
WAL067403	RS 14 S	400	14	62	46	27	32
WAL025190	RS 16 S	400	16	65	48	27	32
WAL067404	RS 20 S	400	20	78	57	41	46
WAL067405	RS 25 S	250	25	81	57	41	46
WAL067406	RS 30 S	250	30	91	64	50	55
WAL067407	RS 38 S	250	38	99	67	60	70

Sondergrößen auf Anfrage

RSV...R-WD Strömung vom Einschraubzapfen mit Weichdichtung

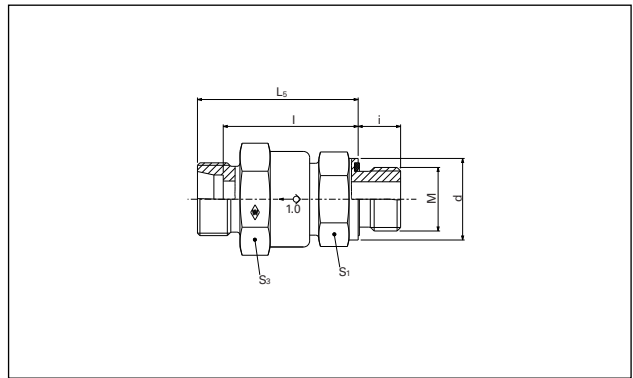


Technische Daten mit Öffnungsdruck 1,0 bar

Artikel-Nr.	Beschreibung	Gewinde	Betriebsdruck PN bar	Rohr AD in mm	d	L5 in mm	l	i	S1 in mm	S3 in mm
WAL374839	RSV 6 LR-WD	G 1/8 A	400	6	13,9	43	36	8	22	27
WAL370763	RSV 8 LR-WD	G 1/4 A	400	8	18,9	43	36	12	22	27
WAL371045	RSV 10 LR-WD	G 1/4 A	400	10	18,9	41	34	12	22	27
WAL068470	RSV 12 LR-WD	G 3/8 A	400	12	21,9	46	39	12	22	27
WAL371264	RSV 15 LR-WD	G 1/2 A	400	15	26,9	48	41	14	27	32
WAL602598	RSV 18 LR-WD	G 1/2 A	400	18	26,9	53	45,5	14	27	32
WAL060241	RSV 22 LR-WD	G 3/4 A	250	22	31,9	61	53,5	16	41	46
WAL371746	RSV 28 LR-WD	G 1 A	250	28	39,9	68	60,5	18	41	46
WAL372025	RSV 35 LR-WD	G 1 1/4 A	250	35	49,9	77,5	67	20	60	70
WAL609782	RSV 42 LR-WD	G 1 1/2 A	250	42	54,9	75,5	64,5	22	60	70
WAL612743	RSV 6 SR-WD	G 1/4 A	400	6	18,9	45	38	12	22	27
WAL372786	RSV 8 SR-WD	G 1/4 A	400	8	18,9	43	36	12	22	27
WAL371265	RSV 10 SR-WD	G 3/8 A	400	10	21,9	45	37,5	12	22	27
WAL061960	RSV 12 SR-WD	G 3/8 A	400	12	21,9	47	39,5	12	22	27
WAL609976	RSV 14 SR-WD	G 1/2 A	400	14	26,9	50	42	14	27	32
WAL371105	RSV 16 SR-WD	G 1/2 A	400	16	26,9	53	44,5	14	27	32
WAL371197	RSV 20 SR-WD	G 3/4 A	400	20	31,9	63	52,5	16	41	46
WAL371745	RSV 25 SR-WD	G 1 A	250	25	39,9	65	53	18	41	46
WAL370764	RSV 30 SR-WD	G 1 1/4 A	250	30	49,9	74	60,5	20	50	55
WAL372026	RSV 38 SR-WD	G 1 1/2 A	250	38	54,9	81,5	65,5	22	60	70

Sondergrößen auf Anfrage

RSV...M-WD Strömung vom Einschraubzapfen mit Weichdichtung

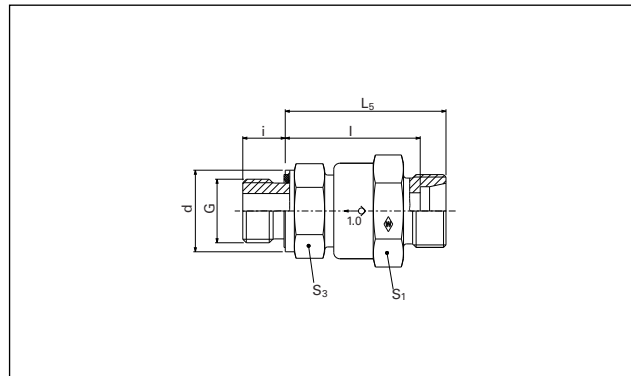


Technische Daten mit Öffnungsdruck 1,0 bar

Artikel-Nr.	Beschreibung	Gewinde	Betriebsdruck PN bar	Rohr AD in mm	d	L5 in mm	l	i	S1 in mm	S3 in mm
WAL610475	RSV 6 LM-WD	M10 × 1	400	6	13,9	43	36	8	22	27
WAL374842	RSV 8 LM-WD	M12 × 1,5	400	8	16,9	43	36	12	22	27
WAL067897	RSV 10 LM-WD	M14 × 1,5	400	10	18,9	41	34	12	22	27
WAL607416	RSV 12 LM-WD	M16 × 1,5	400	12	21,9	46	39	12	22	27
WAL067988	RSV 15 LM-WD	M18 × 1,5	400	15	23,9	48	41	12	27	32
WAL372118	RSV 18 LM-WD	M22 × 1,5	400	18	29,9	53	45,5	14	27	32
WAL061479	RSV 22 LM-WD	M26 × 1,5	250	22	31,9	61	53,5	16	41	46
WAL604421	RSV 28 LM-WD	M33 × 2	250	28	39,9	68	60,5	18	41	46
WAL615467	RSV 35 LM-WD	M42 × 2	250	35	49,9	77,5	67	20	60	70
WAL615468	RSV 42 LM-WD	M48 × 2	250	42	54,9	75,5	64,5	22	60	70
WAL615469	RSV 6 SM-WD	M12 × 1,5	400	6	16,9	45	38	12	22	27
WAL615214	RSV 8 SM-WD	M14 × 1,5	400	8	18,9	43	36	12	22	27
WAL371695	RSV 10 SM-WD	M16 × 1,5	400	10	21,9	45	37,5	12	22	27
WAL371496	RSV 12 SM-WD	M18 × 1,5	400	12	23,9	47	39,5	12	24	27
WAL609976	RSV 14 SM-WD	M20 × 1,5	400	14	25,9	50	42	14	27	32
WAL371266	RSV 16 SM-WD	M22 × 1,5	400	16	26,9	53	44,5	14	27	32
WAL609900	RSV 20 SM-WD	M27 × 2	400	20	31,9	63	52,5	16	41	46
WAL025201	RSV 25 SM-WD	M33 × 2	250	25	39,9	65	53	18	41	46
WAL609901	RSV 30 SM-WD	M42 × 2	250	30	49,9	74	60,5	20	50	55
WAL068471	RSV 38 SM-WD	M48 × 2	250	38	54,9	81,5	65,5	22	60	70

Sondergrößen auf Anfrage

RSZ...R-WD Strömung zum Einschraubzapfen mit Weichdichtung

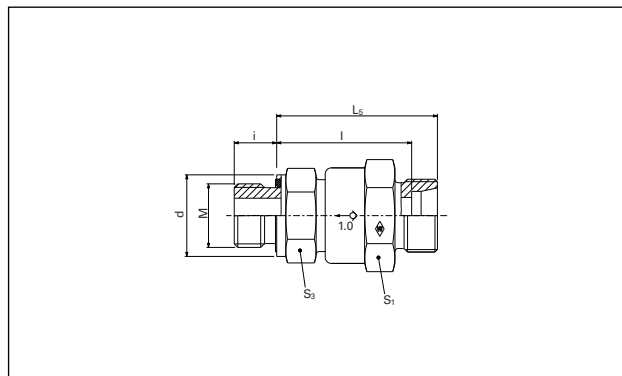


Technische Daten mit Öffnungsdruck 1,0 bar

Artikel-Nr.	Beschreibung	Gewinde	Betriebsdruck PN bar	Rohr AD in mm	d	L5 in mm	l	i	S1 in mm	S3 in mm
WAL067531	RSZ 6 LR-WD	G 1/8 A	400	6	13,9	43	36	8	22	27
WAL370766	RSZ 8 LR-WD	G 1/4 A	400	8	18,9	43	36	12	22	27
WAL604922	RSZ 10 LR-WD	G 3/8 A	400	10	18,9	41	34	12	22	27
WAL371413	RSZ 12 LR-WD	G 1/2 A	400	12	21,9	46	39	12	22	27
WAL372065	RSZ 15 LR-WD	G 3/4 A	400	15	26,9	48	41	14	27	32
WAL067899	RSZ 18 LR-WD	G 1 A	400	18	26,9	53	45,5	14	27	32
WAL067989	RSZ 22 LR-WD	G 1 1/4 A	250	22	31,9	61	53,5	16	46	41
WAL370767	RSZ 28 LR-WD	G 1 1/2 A	250	28	39,9	62	54,5	18	46	41
WAL371378	RSZ 35 LR-WD	G 2 A	250	35	49,9	77,5	67	20	60	70
WAL610625	RSZ 42 LR-WD	G 2 1/2 A	250	42	54,9	75,5	64,5	22	60	70
WAL608275	RSZ 6 SR-WD	G 1/8 A	400	6	18,9	45	38	12	22	27
WAL370768	RSZ 8 SR-WD	G 1/4 A	400	8	18,9	43	36	12	22	27
WAL068967	RSZ 10 SR-WD	G 3/8 A	400	10	21,9	45	37,5	12	22	27
WAL604061	RSZ 12 SR-WD	G 1/2 A	400	12	21,9	47	39,5	12	22	27
WAL615470	RSZ 14 SR-WD	G 3/4 A	400	14	26,9	50	42	14	27	32
WAL067898	RSZ 16 SR-WD	G 1 A	400	16	26,9	53	44,5	14	27	32
WAL068472	RSZ 20 SR-WD	G 1 1/4 A	400	20	31,9	62	51,5	16	46	41
WAL371067	RSZ 25 SR-WD	G 1 1/2 A	250	25	39,9	65	53	18	46	41
WAL067532	RSZ 30 SR-WD	G 2 A	250	30	49,9	74	60,5	20	50	55
WAL067900	RSZ 38 SR-WD	G 2 1/2 A	250	38	54,9	81,5	65,5	22	60	70

Sondergrößen auf Anfrage

RSZ...M-WD Strömung zum Einschraubzapfen mit Weichdichtung



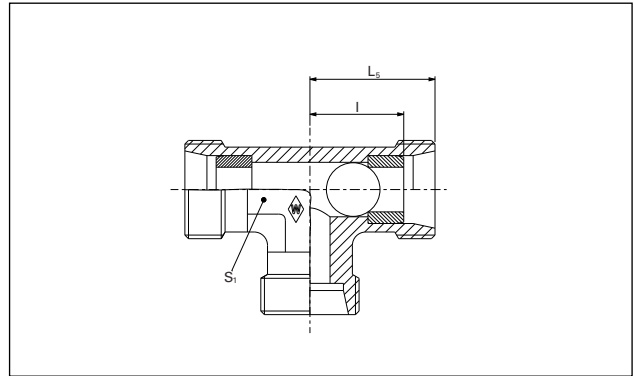
Technische Daten mit Öffnungsdruck 1,0 bar

Artikel-Nr.	Beschreibung	Gewinde	Betriebsdruck PN bar	Rohr AD in mm	d	L5 in mm	l	i	S1 in mm	S3 in mm
WAL615471	RSZ 6 LM-WD	M10 × 1	400	6	13,9	43	36	8	22	27
WAL067925	RSZ 8 LM-WD	M12 × 1,5	400	8	16,9	43	36	12	22	27
WAL602599	RSZ 10 LM-WD	M14 × 1,5	400	10	18,9	41	34	12	22	27
WAL370765	RSZ 12 LM-WD	M16 × 1,5	400	12	21,9	46	39	12	22	27
WAL602432	RSZ 15 LM-WD	M18 × 1,5	400	15	21,9	48	41	12	27	32
WAL371162	RSZ 18 LM-WD	M22 × 1,5	400	18	26,9	53	45,5	14	27	32
WAL068991	RSZ 22 LM-WD	M26 × 1,5	250	22	31,9	62	54,5	16	46**	41**
WAL604405	RSZ 28 LM-WD	M33 × 2	250	28	39,9	62	54,5	18	46**	41**
WAL067533	RSZ 35 LM-WD	M42 × 2	250	35	49,9	77,5	67	20	60	70
WAL615472	RSZ 42 LM-WD	M48 × 2	250	42	54,9	75,5	64,5	22	60	70
WAL615473	RSZ 6 SM-WD	M12 × 1,5	400	6	16,9	45	38	12	22	27
WAL602874	RSZ 8 SM-WD	M14 × 1,5	400	8	18,9	43	36	12	22	27
WAL371694	RSZ 10 SM-WD	M16 × 1,5	400	10	21,9	45	37,5	12	22	27
WAL371461	RSZ 12 SM-WD	M18 × 1,5	400	12	23,9	47	39,5	12	24	27
WAL615474	RSZ 14 SM-WD	M20 × 1,5	400	14	25,9	50	42	14	27	32
WAL371043	RSZ 16 SM-WD	M22 × 1,5	400	16	26,9	53	44,5	14	27	32
WAL610390	RSZ 20 SM-WD	M27 × 2	400	20	31,9	62	51,5	16	46**	41**
WAL068992	RSZ 25 SM-WD	M33 × 2	250	25	39,9	65	53	18	46**	41**
WAL615278	RSZ 30 SM-WD	M42 × 2	250	30	49,9	74	60,5	20	50	55
WAL612045	RSZ 38 SM-WD	M48 × 2	250	38	54,9	81,5	65,5	22	60	70

Sondergrößen auf Anfrage

**S1 entspricht nicht der Darstellung

TWS... Wechselventil



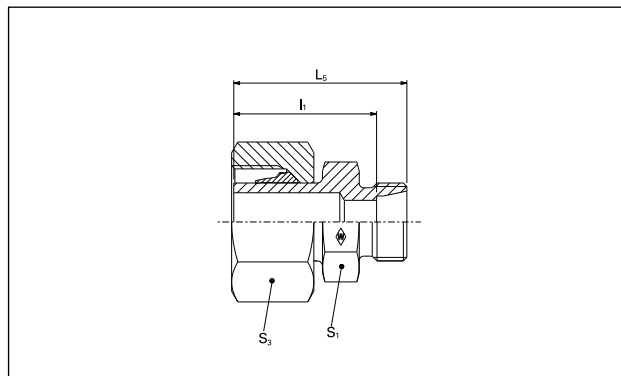
Technische Daten

Artikel-Nr.	Beschreibung	Betriebsdruck PB bar	Rohr AD in mm	L5 in mm	l in mm	S1 in mm
WAL611086	TWS 8 L	250	8	21	14	14
WAL612901	TWS 10 L	250	10	22	15	17
WAL612902	TWS 12 L	250	12	24	17	19

Sondergrößen auf Anfrage

Hinweis: Die angegebenen Betriebsdrücke (PB) sind unter Berücksichtigung der mind. **1,5**-fachen Sicherheit ausgelegt und stellen die maximal zulässigen Betriebsdrücke bei vorwiegend ruhender Belastung und Temperaturen bis + 120°C (für Stahl) dar.

P-REDS...-SV Reduzierstutzen Baureihe L Schaft vormontiert

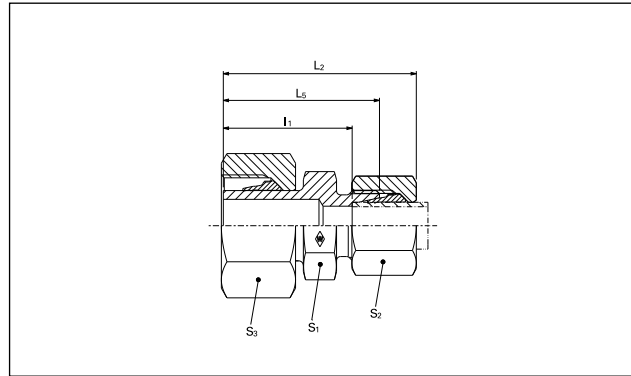


Technische Daten

Artikel-Nr.	Beschreibung	Betriebsdruck PN bar	Rohr AD in mm	L5 in mm	l1	S1 in mm	S3 in mm
WAL604589	P-REDS 8/6 L-SV	500	6	34,5	27,5	12	17
WAL602458	P-REDS 10/6 L-SV	500	6	35,5	28,5	12	19
WAL602753	P-REDS 10/8 L-SV	500	8	35,5	28,5	14	19
WAL602691	P-REDS 12/6 L-SV	400	6	35	28	14	22
WAL602585	P-REDS 12/8 L-SV	400	8	36	29	14	22
WAL602433	P-REDS 12/10 L-SV	400	10	37	30	17	22
WAL602992	P-REDS 15/6 L-SV	400	6	35	28	17	27
WAL602930	P-REDS 15/8 L-SV	400	8	36	29	17	27
WAL602586	P-REDS 15/10 L-SV	400	10	37	30	17	27
WAL602539	P-REDS 15/12 L-SV	400	12	38	31	19	27
WAL602993	P-REDS 18/6 L-SV	400	6	37	30	19	32
WAL602434	P-REDS 18/8 L-SV	400	8	38	31	19	32
WAL602461	P-REDS 18/10 L-SV	400	10	39	32	19	32
WAL602462	P-REDS 18/12 L-SV	400	12	40	33	19	32
WAL602931	P-REDS 18/15 L-SV	400	15	41	34	24	32
WAL612581	P-REDS 22/6 L-SV	250	6	39	32	24	36
WAL604260	P-REDS 22/8 L-SV	250	8	40	22	24	36
WAL604256	P-REDS 22/10 L-SV	250	10	41	34	24	36
WAL602932	P-REDS 22/12 L-SV	250	12	42	35	24	36
WAL602435	P-REDS 22/15 L-SV	250	15	43	36	24	36
WAL602463	P-REDS 22/18 L-SV	250	18	44	36,5	27	36

Sondergrößen auf Anfrage

P-REDV...-SV Reduzierschraubung Baureihe L Schaft vormontiert

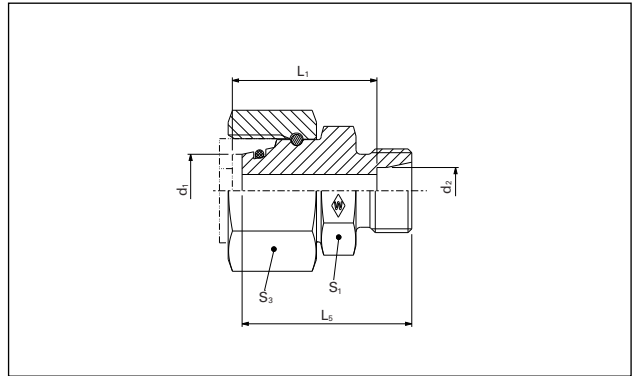


Technische Daten

Artikel-Nr.	Beschreibung	Betriebsdruck PN bar	Rohr AD in mm	L2 in mm	L5 in mm	I1	S1 in mm	S2 in mm	S3 in mm
WAL374192	P-REDV 8/6 L-SV	500	6	43	34,5	27,5	12	14	17
WAL374193	P-REDV 10/6 L-SV	500	6	43	35,5	28,5	12	14	19
WAL374194	P-REDV 10/8 L-SV	500	8	43	35,5	28,5	14	17	19
WAL374195	P-REDV 12/6 L-SV	400	6	42,5	35	28	14	17	22
WAL374196	P-REDV 12/8 L-SV	400	8	43,5	36	29	14	17	22
WAL374197	P-REDV 12/10 L-SV	400	10	44,5	37	30	17	19	22
WAL374198	P-REDV 15/6 L-SV	400	6	43	35	28	17	14	27
WAL374199	P-REDV 15/8 L-SV	400	8	44	36	29	17	17	27
WAL374200	P-REDV 15/10 L-SV	400	10	45	37	30	17	19	27
WAL374201	P-REDV 15/12 L-SV	400	12	46	38	31	19	22	27
WAL374202	P-REDV 18/6 L-SV	400	6	45	37	30	19	14	32
WAL374203	P-REDV 18/8 L-SV	400	8	46	38	31	19	17	32
WAL374204	P-REDV 18/10 L-SV	400	10	47	39	32	19	19	32
WAL374205	P-REDV 18/12 L-SV	400	12	48	40	33	19	22	32
WAL374206	P-REDV 18/15 L-SV	400	15	49	41	34	24	27	32
WAL374207	P-REDV 22/6 L-SV	250	6	47	39	32	24	14	36
WAL374208	P-REDV 22/8 L-SV	250	8	48	40	33	24	17	36
WAL374209	P-REDV 22/10 L-SV	250	10	49	41	34	24	19	36
WAL374210	P-REDV 22/12 L-SV	250	12	50	42	35	24	22	36
WAL374211	P-REDV 22/15 L-SV	250	15	51	43	36	24	27	36
WAL374212	P-REDV 22/18 L-SV	250	18	53	44	36,5	27	32	36

Sondergrößen auf Anfrage

RESDN... Reduzierstutzen Baureihe L mit Dichtkegel und O-Ring

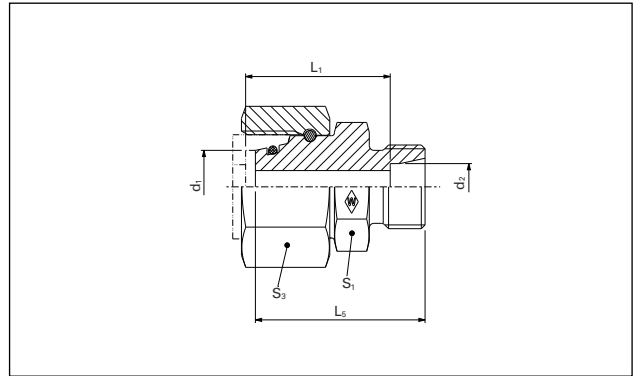


Technische Daten

Artikel-Nr.	Beschreibung	Betriebsdruck PN bar	Rohr AD in mm	L5 in mm	L1 in mm	S1 in mm	S2 in mm	S3 in mm	d1 in mm	d2 in mm
WAL619030	RESDSN 8/6 L	500	6	3,2	37,5	23,5	12	14	8	6
WAL619031	RESDSN 10/6 L	500	6	4,0	39	25	14	14	10	6
WAL619032	RESDSN 10/8 L	500	8	4,0	39,5	25	14	17	10	8
WAL619033	RESDSN 12/6 L	400	6	6,0	39	25	17	14	12	6
WAL619034	RESDSN 12/8 L	400	8	5,5	39,5	25	17	17	12	8
WAL619035	RESDSN 12/10 L	400	10	5,5	40,5	26	17	19	12	10
WAL619036	RESDSN 15/6 L	400	6	8,5	42,5	28,5	22	14	15	6
WAL619037	RESDSN 15/8 L	400	8	9,5	43	28,5	22	17	15	8
WAL619038	RESDSN 15/10 L	400	10	9,0	44	29,5	22	19	15	10
WAL619039	RESDSN 15/12 L	400	12	9,0	43,5	29,5	22	22	15	12
WAL619040	RESDSN 18/6 L	400	6	11,2	42	28	24	14	18	6
WAL619041	RESDSN 18/8 L	400	8	11,5	42,5	28	24	17	18	8
WAL619042	RESDSN 18/10 L	400	10	13,0	43,5	29	24	19	18	10
WAL619043	RESDSN 18/12 L	400	12	15,5	43	29	24	22	18	12
WAL619044	RESDSN 18/15 L	400	15	12,2	45	30	24	27	18	15
WAL619045	RESDSN 22/6 L	250	6	16,0	46	32	27	14	22	6
WAL619046	RESDSN 22/8 L	250	8	16,0	46,5	32	27	17	22	8
WAL619047	RESDSN 22/10 L	250	10	16,0	47,5	33	27	19	22	10
WAL619048	RESDSN 22/12 L	250	12	16,0	47	33	27	22	22	12
WAL619049	RESDSN 22/15 L	250	15	18,5	49	34	27	27	22	15
WAL619050	RESDSN 22/18 L	250	18	18,0	49,5	33,5	27	32	22	18

Sondergrößen auf Anfrage

RESDSN... Reduzierstutzen Baureihe L mit Dichtkegel und O-Ring

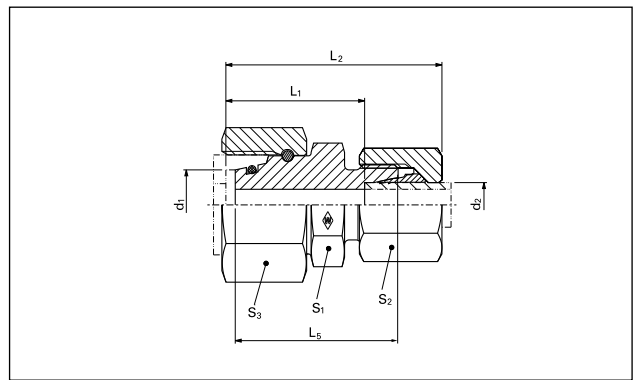


Technische Daten

Artikel-Nr.	Beschreibung	Betriebsdruck PN bar	Rohr AD in mm	L5 in mm	L1 in mm	S1 in mm	S3 in mm	d1 in mm	d2 in mm
WAL619051	RESDSN 28/6 L	250	6	48	36	14	26×2	28	6
WAL619052	RESDSN 28/8 L	250	8	48,5	36	17	26×2	28	8
WAL619053	RESDSN 28/10 L	250	10	49,5	36	19	26×2	28	10
WAL619054	RESDSN 28/12 L	250	12	49	36	22	26×2	28	12
WAL619055	RESDSN 28/15 L	250	15	51	36	27	26×2	28	15
WAL619056	RESDSN 28/18 L	250	18	51,5	36	32	26×2	28	18
WAL619057	RESDSN 28/22 L	250	22	53,5	36	36	26×2	28	22
WAL619058	RESDSN 35/6 L	250	6	51	46	14	32×2,5	35	6
WAL619059	RESDSN 35/8 L	250	8	51,5	46	17	32×2,5	35	8
WAL619060	RESDSN 35/10 L	250	10	52,5	46	19	32×2,5	35	10
WAL619061	RESDSN 35/12 L	250	12	52	46	22	32×2,5	35	12
WAL619062	RESDSN 35/15 L	250	15	54	46	27	32×2,5	35	15
WAL619063	RESDSN 35/18 L	250	18	54,5	46	32	32×2,5	35	18
WAL619064	RESDSN 35/22 L	250	22	56,5	46	36	32×2,5	35	22
WAL619065	RESDSN 35/28 L	250	28	56,5	46	41	32×2,5	35	28
WAL619066	RESDSN 42/6 L	250	6	54,5	50	14	38×2,5	42	6
WAL619067	RESDSN 42/8 L	250	8	55	50	17	38×2,5	42	8
WAL619068	RESDSN 42/10 L	250	10	56	50	19	38×2,5	42	10
WAL619069	RESDSN 42/12 L	250	12	55,5	50	22	38×2,5	42	12
WAL619070	RESDSN 42/15 L	250	15	57,5	50	27	38×2,5	42	15
WAL619071	RESDSN 42/18 L	250	18	58	50	32	38×2,5	42	18
WAL619072	RESDSN 42/22 L	250	22	60	50	36	38×2,5	42	22
WAL619073	RESDSN 42/28 L	250	28	60	50	41	38×2,5	42	28
WAL619074	RESDSN 42/35 L	250	35	63,5	50	50	38×2,5	42	35

Sondergrößen auf Anfrage

RESDSN... Reduzierstutzen Baureihe S mit Dichtkegel und O-Ring

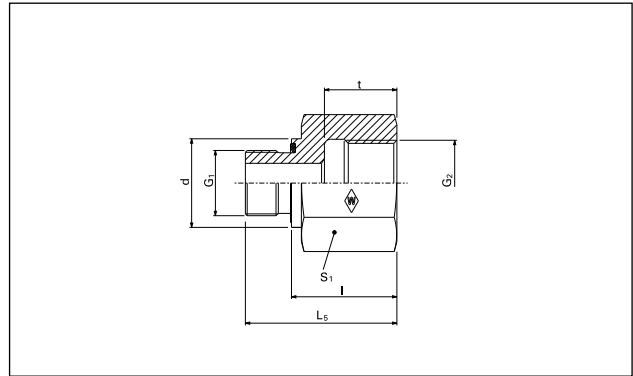


Technische Daten

Artel-Nr.	Beschreibung	Betriebsdruck in bar	Rohr AD in mm	L5	L2	L1	S1	S2	S3
WAL619075	RESDSN 8/6 S	800	6	32,5	41,5	27,0	14	17	19
WAL619076	RESDSN 10/6 S	800	6	33	42	27,5	17	17	22
WAL619077	RESDSN 10/8 S	800	8	33	42	27,5	17	19	22
WAL619078	RESDSN 12/6 S	630	6	35,5	44,5	30,0	19	17	24
WAL619079	RESDSN 12/8 S	630	8	35,5	44,5	30,0	19	19	24
WAL619080	RESDSN 12/10 S	630	10	35,5	55	29,5	19	22	24
WAL619081	RESDSN 14/6 S	630	6	36,5	46	31,5	22	17	27
WAL619082	RESDSN 14/8 S	630	8	36,5	46	31,5	22	19	27
WAL619083	RESDSN 14/10 S	630	10	36,5	46,5	31,0	22	22	27
WAL619084	RESDSN 14/12 S	630	12	36,5	46,5	31,0	22	24	27
WAL619085	RESDSN 16/6 S	630	6	36,5	46,5	32,0	22	17	30
WAL619086	RESDSN 16/8 S	630	8	36,5	46,5	32,0	22	19	30
WAL619087	RESDSN 16/10 S	630	10	36,5	47	31,5	22	22	30
WAL619088	RESDSN 16/12 S	630	12	36,5	47	31,5	22	24	30
WAL619089	RESDSN 16/14 S	630	14	38,5	50,5	33,0	24	27	30
WAL619090	RESDSN 20/6 S	420	6	40	50,5	36,0	27	17	36
WAL619091	RESDSN 20/8 S	420	8	40	50,5	36,0	27	19	36
WAL619092	RESDSN 20/10 S	420	10	40	51	35,5	27	22	36
WAL619093	RESDSN 20/12 S	420	12	40	51	35,5	27	24	36
WAL619094	RESDSN 20/14S	420	14	42	54,5	37,0	27	27	36
WAL619095	RESDSN 20/16 S	420	16	42	54,5	36,5	27	30	36
WAL619096	RESDSN 25/6 S	420	6	41	53	38,5	36	17	46
WAL619097	RESDSN 25/8 S	420	8	41	53	38,5	36	19	46
WAL619098	RESDSN 25/10 S	420	10	41	53,5	38,0	36	22	46
WAL619099	RESDSN 25/12 S	420	12	41	53,5	38,0	36	24	46
WAL619100	RESDSN 25/14 S	420	14	43	57	39,5	36	27	46
WAL619101	RESDSN 25/16 S	420	16	43	57	39,0	36	30	46
WAL619102	RESDSN 25/20 S	420	20	45	60	39,0	36	36	46
WAL619103	RESDSN 30/6 S	420	6	45	58,5	44,0	41	17	50
WAL619104	RESDSN 30/8 S	420	8	45	58,5	44,0	41	19	50
WAL619105	RESDSN 30/10 S	420	10	45	59	43,5	41	22	50
WAL619106	RESDSN 30/12 S	420	12	45	59	43,5	41	24	50
WAL619107	RESDSN 30/14 S	420	14	47	62,5	45,0	41	27	50
WAL619108	RESDSN 30/16 S	420	16	47	62,5	44,5	41	30	50
WAL619109	RESDSN 30/20 S	420	20	49	65,5	44,5	41	36	50
WAL619110	RESDSN 30/25 S	420	25	51	68,5	45,0	41	46	50
WAL619111	RESDSN 38/6 S	420	6	46	62	47,5	50	17	60
WAL619112	RESDSN 38/8 S	420	8	46	62	47,5	50	19	60
WAL619113	RESDSN 38/10 S	420	10	46	62,5	47,0	50	22	60
WAL619114	RESDSN 38/12 S	420	12	46	62,5	47,0	50	24	60
WAL619115	RESDSN 38/14 S	420	14	48	66	48,5	50	27	60
WAL619116	RESDSN 38/16 S	420	16	48	66	48,0	50	30	60
WAL619117	RESDSN 38/20 S	420	20	50	69	48,0	50	36	60
WAL619118	RESDSN 38/25 S	420	25	52	72	48,5	50	46	60
WAL619119	RESDSN 38/30 S	420	30	54	75	49,0	50	50	60

Sondergrößen auf Anfrage

RED...-WD.. Gewinde-Reduzierstutzen mit Weichdichtung

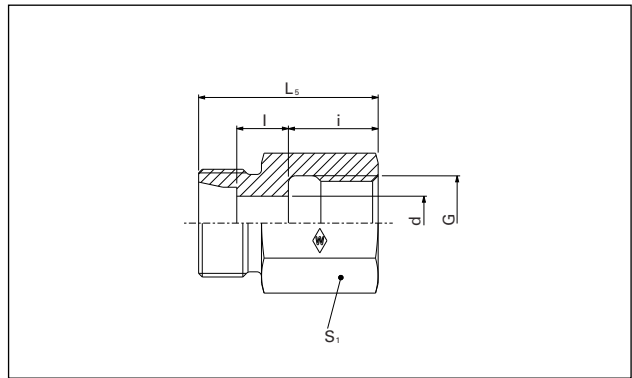


Technische Daten

Artikel-Nr.	Beschreibung	G1	G2	Betriebsdruck PN bar	L5 in mm	l in mm	d in mm	t in mm	S1 in mm
WAL606600	RED-R 3/8-WD/R 1/8	G 3/8 A	G 1/8	630	22,5	10,5	21,9	8	22
WAL606601	RED-R 1/2-WD/R 1/8	G 1/2 A	G 1/8	630	24	10	26,9	8	27
WAL606602	RED-R 1/2-WD/R 1/4	G 1/2 A	G 1/4	630	24	10	26,9	12	27
WAL606603	RED-R 3/4-WD/R 1/4	G 3/4 A	G 1/4	400	26	10	31,9	12	32
WAL606604	RED-R 3/4-WD/R 3/8	G 3/4 A	G 3/8	400	26	10	31,9	12	32
WAL606605	RED-R 1-WD/R 1/4	G 1 A	G 1/4	400	29	11	39,9	12	41
WAL606606	RED-R 1-WD/R 3/8	G 1 A	G 3/8	400	29	11	39,9	12	41
WAL606607	RED-R 1-WD/R 1/2	G 1 A	G 1/2	400	29	11	39,9	14	41
WAL606608	RED-R 1 1/4-WD/R 1/2	G 1 1/4 A	G 1/2	400	32	12	49,9	14	50
WAL606609	RED-R 1 1/4-WD/R 3/4	G 1 1/4 A	G 3/4	400	32	12	49,9	16	50
WAL606610	RED-R 1 1/2-WD/R 1/2	G 1 1/2 A	G 1/2	400	36	14	54,9	14	55
WAL606611	RED-R 1 1/2-WD/R 3/4	G 1 1/2 A	G 3/4	400	36	14	54,9	16	55
WAL606612	RED-R 1 1/2-WD/R 1	G 1 1/2 A	G 1	400	36	14	54,9	18	55
WAL606613	RED-R 1/8-WD/R 1/4	G 1/8 A	G 1/4	400	31	23	13,9	17	19
WAL606614	RED-R 1/8-WD/R 3/8	G 1/8 A	G 3/8	400	32	24	13,9	17	24
WAL606615	RED-R 1/4-WD/R 1/8	G 1/4 A	G 1/8	400	29	17	18,9	12	19
WAL606616	RED-R 1/4-WD/R 3/8	G 1/4 A	G 3/8	400	36	24	18,9	17	24
WAL606617	RED-R 1/4-WD/R 1/2	G 1/4 A	G 1/2	400	40	28	18,9	20	30
WAL606618	RED-R 1/4-WD/R 3/4	G 1/4 A	G 3/4	400	43	31	18,9	22	36
WAL606619	RED-R 3/8-WD/R 1/4	G 3/8 A	G 1/4	400	36	24	21,9	17	22
WAL606620	RED-R 3/8-WD/R 1/2	G 3/8 A	G 1/2	400	41	29	21,9	20	30
WAL606621	RED-R 3/8-WD/R 3/4	G 3/8 A	G 3/4	400	44	32	21,9	22	36
WAL606622	RED-R 1/2-WD/R 3/8	G 1/2 A	G 3/8	400	37	23	26,9	17	27
WAL606623	RED-R 1/2-WD/R 3/4	G 1/2 A	G 3/4	400	46	32	26,9	22	36
WAL606624	RED-R 1/2-WD/R 1	G 1/2 A	G 1	400	49	35	26,9	24,5	41
WAL606625	RED-R 1/2-WD/R 1 1/4	G 1/2 A	G 1 1/4	250	53	39	26,9	26,5	55
WAL606626	RED-R 3/4-WD/R 1/2	G 3/4 A	G 1/2	400	43	27	31,9	20	32
WAL606627	RED-R 3/4-WD/R 1	G 3/4 A	G 1	400	51	35	31,9	24,5	41
WAL606628	RED-R 3/4-WD/R 1 1/4	G 3/4 A	G 1 1/4	250	55	39	31,9	26,5	55
WAL606629	RED-R 3/4-WD/R 1 1/2	G 3/4 A	G 1 1/2	250	57	41	31,9	28,5	60
WAL606630	RED-R 1-WD/R 3/4	G 1 A	G 3/4	400	49	31	39,9	22	41
WAL606631	RED-R 1-WD/R 1 1/4	G 1 A	G 1 1/4	250	57	39	39,9	26,5	55
WAL606632	RED-R 1-WD/R 1 1/2	G 1 A	G 1 1/2	250	59	41	39,9	28,5	60
WAL606633	RED-R 1 1/4-WD/R 1	G 1 1/4 A	G 1	400	53	33	49,9	24,5	50
WAL606634	RED-R 1 1/4-WD/R 1 1/2	G 1 1/4 A	G 1 1/2	250	60	40	49,9	28,5	60
WAL606635	RED-R 1 1/2-WD/R 1 1/4	G 1 1/2 A	G 1 1/4	250	58	36	54,9	26,5	55

Sondergrößen auf Anfrage

GAS...R Gerade Aufschraubstutzen zöllig

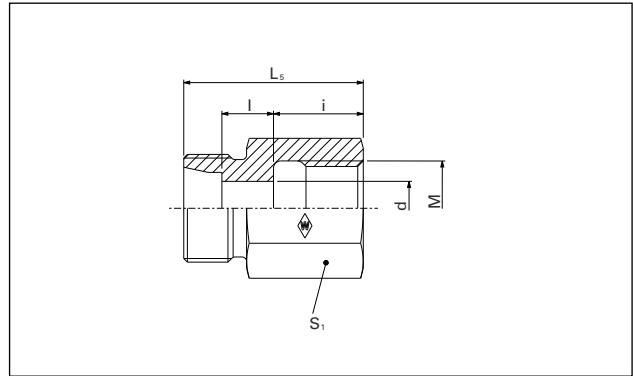


Technische Daten

Artikel-Nr.	Beschreibung	Gewinde	Betriebsdruck PN bar	Rohr AD in mm	L5 in mm	l	i	d	S1 in mm
WAL038084	GAS 6 LR	G 1/8	250	6	26	7	12	4	14
WAL038085	GAS 8 LR	G 1/4	250	8	31	7	17	6	19
WAL038086	GAS 10 LR	G 1/4	250	10	32	8	17	8	19
WAL038087	GAS 12 L/R 1/4	G 1/4	250	12	32	8	17	8	19
WAL038088	GAS 12 LR	G 3/8	250	12	33	9	17	10	24
WAL038089	GAS 15 LR	G 1/2	250	15	38	11	20	12	30
WAL038090	GAS 18 LR	G 1/2	160	18	38	10,5	20	15	27
WAL038091	GAS 22 LR	G 3/4	160	22	43	13,5	22	19	36
WAL038092	GAS 28 LR	G1	100	28	45,5	13,5	24,5	24	41
WAL038093	GAS 35 LR	G 1 1/4	100	35	51,5	14,5	26,5	30	50
WAL038094	GAS 42 LR	G 1 1/2	100	42	53,5	14	28,5	36	60
WAL038095	GAS 6 SR	G 1/4	630	6	33	9	17	4	19
WAL038096	GAS 8 SR	G 1/4	630	8	33	9	17	5	19
WAL038097	GAS 10 SR	G 3/8	630	10	34	9,5	17	7	24
WAL038098	GAS 12 SR	G 3/8	630	12	34	9,5	17	8	24
WAL038099	GAS 14 SR	G 1/2	630	14	40	12	20	10	27
WAL038100	GAS 16 SR	G 1/2	400	16	40	11,5	20	12	30
WAL038101	GAS 20 SR	G 3/4	400	20	45	12,5	22	16	36
WAL038102	GAS 25 SR	G1	400	25	49,5	13	24,5	20	41
WAL038103	GAS 30 SR	G 1 1/4	250	30	55,5	15,5	26,5	25	55
WAL038104	GAS 38 SR	G 1 1/2	250	38	59,5	15	28,5	32	60

Sondergrößen auf Anfrage

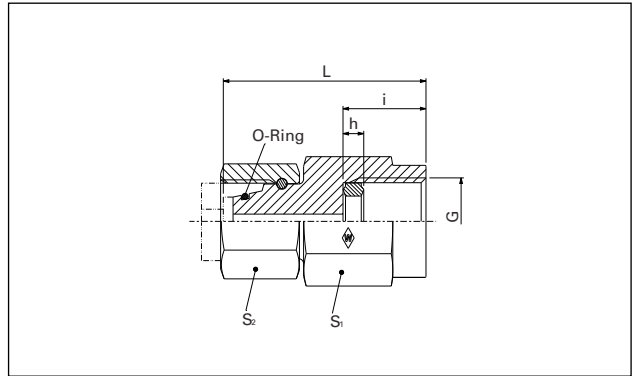
GAS...M Gerade Aufschraubstutzen metrisch



Technische Daten

Artikel-Nr.	Beschreibung	Gewinde	Betriebsdruck PN bar	Rohr AD in mm	L5 in mm	l	i	d	S1 in mm
WAL060046	GAS 6 LM	M10 × 1	250	6	26,5	7	12,5	4	14
WAL061084	GAS 8 LM	M12 × 1,5	250	8	31	7	17	6	17
WAL060213	GAS 10 LM	M14 × 1,5	250	10	32	8	17	8	19
WAL025317	GAS 12 LM	M16 × 1,5	250	12	33	9	17	10	22
WAL024357	GAS 15 LM	M18 × 1,5	250	15	35	11	17	12	24
WAL062966	GAS 18 LM	M22 × 1,5	160	18	37	10,5	19	15	30
WAL061612	GAS 22 LM	M26 × 1,5	160	22	42	13,5	21	19	32
WAL066876	GAS 6 SM	M12 × 1,5	630	6	33	9	17	4	17
WAL061634	GAS 8 SM	M14 × 1,5	630	8	33	9	17	5	19
WAL060704	GAS 10 SM	M16 × 1,5	630	10	34	9,5	17	7	22
WAL060069	GAS 12 SM	M18 × 1,5	630	12	35	10,5	17	8	24
WAL066855	GAS 14 SM	M20 × 1,5	630	14	39	12	19	10	27
WAL067979	GAS 16 SM	M22 × 1,5	400	16	39	11,5	19	12	30
WAL065147	GAS 20 SM	M27 × 2	400	20	45	12,5	22	16	36

Sondergrößen auf Anfrage

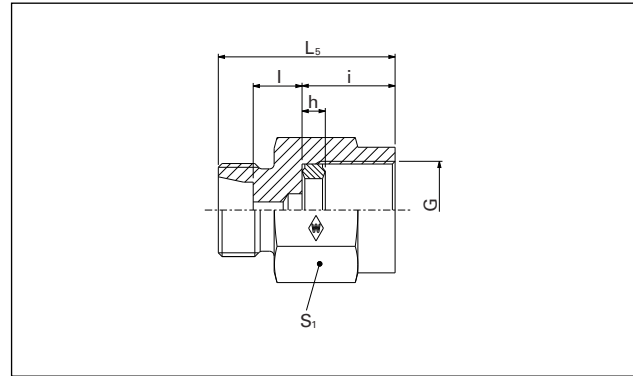
EMASD... Einstellbarer Manometer-Aufschraubstutzen mit Dichtkegel und O-Ring


Technische Daten

Artikel-Nr.	Beschreibung	Gewinde	PN bar	Rohr AD in mm	L in mm	i	h	S1 in mm	S2 in mm	O-Ring
WAL605748	EMASD 6 LR	G ¼	500	6	38	14,5	4,5	19	14	4,5×1,5
WAL066353	EMASD 8 LR	G ¼	500	8	38	14,5	4,5	19	17	6×1,5
WAL605749	EMASD 10 LR	G ¼	500	10	39,5	14,5	4,5	19	14	8,5×1,5
WAL605750	EMASD 12 LR	G ¼	400	12	40,5	14,5	4,5	19	22	10×1,5
WAL605751	EMASD 6 SR	G ½	630	6	45	20	5	27	14	4,5×1,5
WAL605752	EMASD 8 SR	G ½	630	8	45	20	5	27	17	6×1,5
WAL605753	EMASD 10 SR	G ½	630	10	47	20	5	27	14	8,5×1,5
WAL066313	EMASD 12 SR	G ½	630	12	47,5	20	5	27	17	10×1,5

Sondergrößen auf Anfrage

MAS...R Manometer-Aufschraubstutzen zöllig

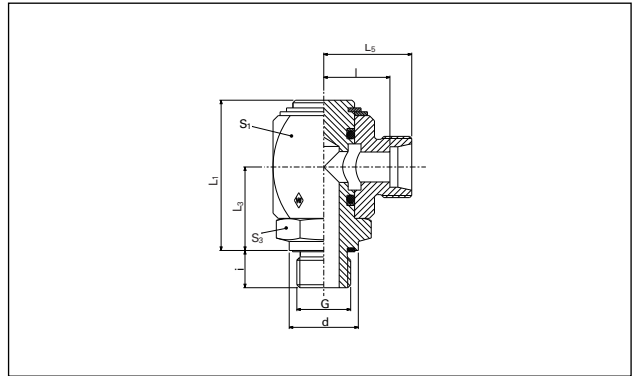


Technische Daten

Artikel-Nr.	Beschreibung	Gewinde	Betriebsdruck PN bar	Rohr AD in mm	L5 in mm	l	i	h	S1 in mm
WAL066939	MAS 6 LR	G 1/4	500	6	14,5	7,5	14,5	4,5	19
WAL066940	MAS 8 LR	G 1/4	500	8	14,5	7,5	14,5	4,5	19
WAL067370	MAS 10 LR	G 1/4	500	10	15,5	8,5	14,5	4,5	19
WAL066941	MAS 12 LR	G 1/4	400	12	15,5	8,5	14,5	4,5	19
WAL066942	MAS 6 SR	G 1/2	800	6	18	11	20	5	19
WAL066943	MAS 8 SR	G 1/2	800	8	18	11	20	5	19
WAL066944	MAS 10 SR	G 1/2	800	10	18	10,5	20	5	27
WAL066945	MAS 12 SR	G 1/2	630	12	18	10,5	20	5	27

Sondergrößen auf Anfrage

P-DGWEV...R-WD Winkel-Einschraub-Drehverschraubung mit Weichdichtung

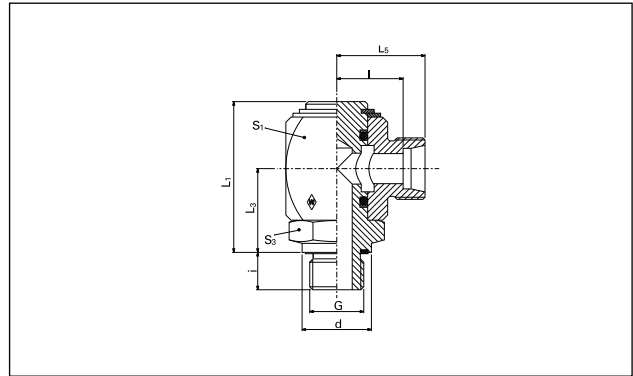


Technische Daten

Artikel-Nr.	Beschreibung	Gewinde	Betriebsdruck PN bar	Rohr AD in mm	L1 in mm	L3 in mm	L5 in mm	l	i	d	S1 in mm	S3 in mm
WAL607570	P-DGWEV 6 LR-WD	G 1/4 A	250	6	39	21,5	23,5	16,5	8	13,9	27	17
WAL607571	P-DGWEV 6 L/R1/4-WD	G 1/4 A	250	6	40	22,5	23,5	16,5	12	18,9	27	19
WAL607572	P-DGWEV 8 LR-WD	G 1/4 A	250	8	45,5	25	25	18	12	18,9	30	22
WAL607573	P-DGWEV 10 LR-WD	G 1/4 A	250	10	45,5	25	26	19	12	18,9	30	22
WAL607574	P-DGWEV 10 L/R3/8-WD	G 3/8 A	250	10	47,5	27	27	20	12	21,9	32	24
WAL607575	P-DGWEV 12 LR-WD	G 3/8 A	250	12	47,5	27	27	20	12	21,9	32	24
WAL607576	P-DGWEV 12 L/R 1/2-WD	G 1/2 A	250	12	54	30	29	22	14	26,9	36	27
WAL607577	P-DGWEV 15 LR-WD	G 1/2 A	250	15	59	33	32	25	14	26,9	40	32
WAL607578	P-DGWEV 18 LR-WD	G 1/2 A	160	18	59	33	32	24,5	14	26,9	40	32
WAL607579	P-DGWEV 22 LR-WD	G 3/4 A	160	22	64	35,5	36,5	29	16	32,9	45	36
WAL607580	P-DGWEV 28 LR-WD	G 1 A	100	28	76	41,5	45,5	38	18	39,9	55	41
WAL607581	P-DGWEV 35 LR-WD	G 1 1/4 A	100	35	92	51,5	48,5	38	20	49,9	65	50
WAL607582	P-DGWEV 42 LR-WD	G 1 1/2 A	100	42	102	56,5	53,5	42,5	22	54,9	75	55
WAL607583	P-DGWEV 6 SR-WD	G 1/4 A	400	6	40	22,5	25,5	18,5	12	18,9	27	19
WAL607584	P-DGWEV 8 SR-WD	G 1/4 A	400	8	40	22,5	25,5	18,5	12	18,9	27	19
WAL607585	P-DGWEV 10 SR-WD	G 3/8 A	400	10	45,5	25	27	19,5	12	21,9	30	22
WAL607586	P-DGWEV 12 SR-WD	G 3/8 A	400	12	47,5	27	28	20,5	12	21,9	32	24
WAL607587	P-DGWEV 14 SR-WD	G 1/2 A	400	14	54	30	32	24	14	26,9	36	27
WAL607588	P-DGWEV 16 SR-WD	G 1/2 A	400	16	59	33	34	25,5	14	26,9	40	32
WAL607589	P-DGWEV 20 SR-WD	G 3/4 A	250	20	64	35,5	38,5	28	16	31,9	45	36
WAL607590	P-DGWEV 25 SR-WD	G 1 A	250	25	76	41,5	45,5	33,5	18	39,9	55	41
WAL607591	P-DGWEV 30 SR-WD	G 1 1/4 A	250	30	92	51,5	52,5	39	20	49,9	65	50
WAL607592	P-DGWEV 38 SR-WD	G 1 1/2 A	250	38	102	56,5	59,5	43,5	22	54,9	75	55

Sondergrößen auf Anfrage

DGWES...R-WD Winkel-Einschraub-Drehstutzen

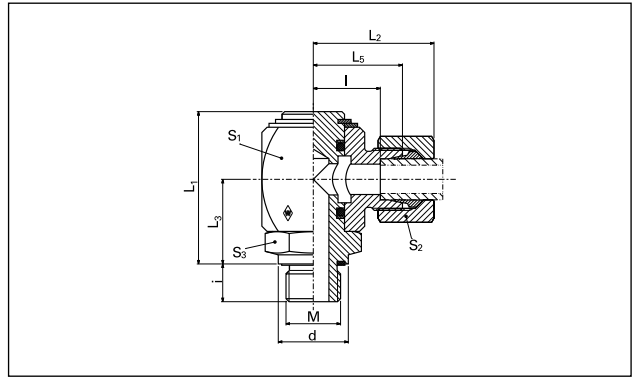


Technische Daten

Artel-Nr.	Beschreibung	Gewinde	Betriebsdruck in bar	Rohr AD in mm
WAL608101	DGWES 6 LR-WD	G 1/8 A	250	6
WAL608102	DGWES 6 LR 1/4-WD	G 1/4 A	250	6
WAL608103	DGWES 8 LR-WD	G 1/4 A	250	8
WAL608104	DGWES 10 LR-WD	G 1/4 A	250	10
WAL608105	DGWES 10 LR 3/8-WD	G 3/8 A	250	10
WAL608106	DGWES 12 LR-WD	G 3/8 A	250	12
WAL608107	DGWES 12 LR 1/2-WD	G 1/2 A	250	12
WAL608108	DGWES 15 LR-WD	G 1/2 A	250	15
WAL608109	DGWES 18 LR-WD	G 1/2 A	160	18
WAL608110	DGWES 22 LR-WD	G 3/4 A	160	22
WAL608111	DGWES 28 LR-WD	G 1 A	100	28
WAL608112	DGWES 35 LR-WD	G 1 1/4 A	100	35
WAL608113	DGWES 42 LR-WD	G 1 1/2 A	100	42
WAL608114	DGWES 6 SR-WD	G 1/4 A	400	6
WAL608115	DGWES 8 SR-WD	G 1/8 A	400	8
WAL608116	DGWES 10 SR-WD	G 1/4 A	400	10
WAL608117	DGWES 12 SR-WD	G 3/8 A	400	12
WAL608118	DGWES 14 SR-WD	G 1/2 A	400	14
WAL608119	DGWES 16 SR-WD	G 1/2 A	400	16
WAL608120	DGWES 20 SR-WD	G 3/4 A	250	20
WAL608121	DGWES 25 SR-WD	G 1 A	250	25
WAL608122	DGWES 30 SR-WD	G 1 1/4 A	250	30
WAL608123	DGWES 38 SR-WD	G 1 1/2 A	250	38

Sondergrößen auf Anfrage

P-DGWEV...M-WD Winkel-Einschraub-Drehverschraubung mit Weichdichtungen

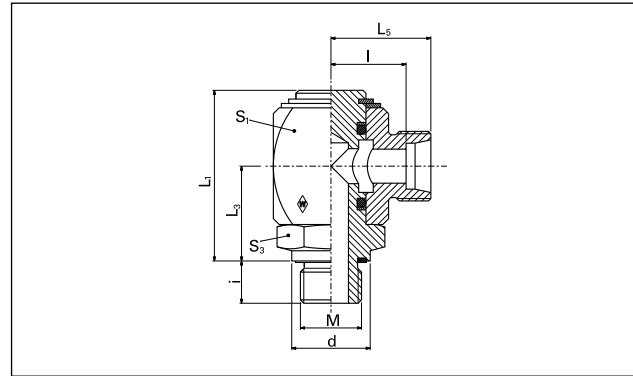


Technische Daten

Artel-Nr.	Beschreibung	Gewinde	Betriebsdruck in bar	Rohr AD in mm	L1	L2	L3	L5	l	i	d	S1	S2	S3
WAL607593	P-DGWEV 6 LM-WD	M10 x 1	250	6	39	31	21,5	23	16,5	8	13,9	27	14	17
WAL607594	P-DGWEV 6 LM 12x1,5-WD	M12 x 1,5	250	6	40	31	22,5	23	16,5	12	16,9	27	14	19
WAL607595	P-DGWEV 8 LM-WD	M12 x 1,5	250	8	40	31	22,5	23	16,5	12	16,9	27	17	19
WAL607596	P-DGWEV 8 LM 14x1,5-WD	M14 x 1,5	250	8	45,5	32,5	25	25	18	12	18,9	30	17	22
WAL607597	P-DGWEV 10 LM-WD	M14 x 1,5	250	10	45,5	33,5	25	26	19	12	18,9	30	19	22
WAL607598	P-DGWEV 10 LM 16x1,5-WD	M16 x 1,5	250	10	47,5	34,5	27	27	20	12	21,9	32	19	24
WAL607599	P-DGWEV 12 LM-WD	M16 x 1,5	250	12	47,5	34,5	27	27	20	12	21,9	32	22	24
WAL607600	P-DGWEV 12 LM 18x1,5-WD	M18 x 1,5	250	12	54	36,5	30	29	22	12	23,9	36	22	27
WAL607601	P-DGWEV 15 LM-WD	M18 x 1,5	250	15	54	38	30	30	23	12	23,9	36	27	27
WAL607602	P-DGWEV 18 LM-WD	M22 x 1,5	160	18	59	40,5	33	32	45,5	14	26,9	40	32	32
WAL607603	P-DGWEV 22 LM-WD	M26 x 1,5	160	22	64	45	35,5	36	29	16	31,9	45	36	36
WAL607604	P-DGWEV 28 LM-WD	M33 x 2	100	28	76	50,5	41,5	41	34	18	39,9	55	41	41
WAL607605	P-DGWEV 35 LM-WD	M42 x 2	100	35	92	59,5	51,5	48	38	20	49,9	65	50	50
WAL607606	P-DGWEV 42 LM-WD	M48 x 2	100	42	102	65	56,5	53	42,5	22	54,9	75	60	55
WAL607607	P-DGWEV 6 SM-WD	M12 x 1,5	400	6	40	33	22,5	25	18,5	12	16,9	27	17	19
WAL607608	P-DGWEV 8 SM-WD	M14 x 1,5	400	8	40	33	22,5	25	18,5	12	18,9	27	19	19
WAL607609	P-DGWEV 10 SM-WD	M16 x 1,5	400	10	45,5	35,5	25	27	19,5	12	21,9	30	22	22
WAL607610	P-DGWEV 12 SM-WD	M18 x 1,5	400	12	47,5	36,5	27	28	20,5	12	23,9	32	24	24
WAL607611	P-DGWEV 14 SM-WD	M20 x 1,5	400	14	54	41,5	30	32	24	14	25,9	36	27	27
WAL607612	P-DGWEV 16 SM-WD	M22 x 1,5	400	16	59	43,5	33	34	25,5	14	26,9	40	30	32
WAL607613	P-DGWEV 20 SM-WD	M27 x 2	250	20	64	49,5	35,5	38	28	16	31,9	45	36	36
WAL607614	P-DGWEV 25 SM-WD	M33 x 2	250	25	76	57,5	41,5	45	33,5	18	39,9	55	46	41
WAL607615	P-DGWEV 30 SM-WD	M42 x 2	250	30	92	65,5	51,5	52	39	20	49,9	65	50	50
WAL607616	P-DGWEV 38 SM-WD	M48 x 2	250	38	102	74	56,5	59	43,5	22	54,9	75	60	55

L2 = Ungefährmaß bei angezogener Überwurfmutter

DGWES...M-WD Winkel-Einschraub-Drehstutzen

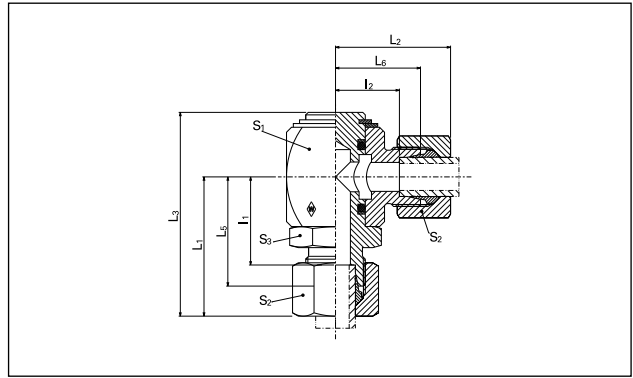


Technische Daten

Artel-Nr.	Beschreibung	Gewinde	Betriebsdruck in bar	Rohr AD in mm
WAL608124	DGWES 6 LM-WD	M10 x 1	250	6
WAL608125	DGWES 6L/M 12 x 1,5-WD	M12 x 1,5	250	6
WAL608126	DGWES 8 LM-WD	M12 x 1,5	250	8
WAL608127	DGWES 8 L/M 12 x 1,5-WD	M14 x 1,5	250	8
WAL608128	DGWES 10 LM-WD	M14 x 1,5	250	10
WAL608129	DGWES 10 L/M 16 x 1,5-WD	M16 x 1,5	250	10
WAL608130	DGWES 12 LM-WD	M16 x 1,5	250	12
WAL608131	DGWES 12 L/M 18 x 1,5-WD	M18 x 1,5	250	12
WAL608132	DGWES 15 LM-WD	M18 x 1,5	250	15
WAL608133	DGWES 18 LM-WD	M22 x 1,5	160	18
WAL608134	DGWES 22 LM-WD	M26 x 1,5	160	22
WAL608135	DGWES 28 LM-WD	M33 x 2	100	28
WAL608136	DGWES 35 LM-WD	M42 x 2	100	35
WAL608137	DGWES 42 LM-WD	M48 x 2	100	42
WAL608138	DGWES 6 SM-WD	M12 x 1,5	400	6
WAL608139	DGWES 8 SM-WD	M14 x 1,5	400	8
WAL608140	DGWES 10 SM-WD	M16 x 1,5	400	10
WAL608141	DGWES 12 SM-WD	M18 x 1,5	400	12
WAL608142	DGWES 14 SM-WD	M20 x 1,5	400	14
WAL608143	DGWES 16 SM-WD	M22 x 1,5	400	16
WAL608144	DGWES 20 SM-WD	M27 x 2	250	20
WAL608145	DGWES 25 SM-WD	M33 x 2	250	25
WAL608146	DGWES 30 SM-WD	M42 x 2	250	30
WAL608147	DGWES 38 SM-WD	M48 x 2	250	38

Sondergrößen auf Anfrage

P-DGWW...Winkel-Einschraub-Drehverschraubung

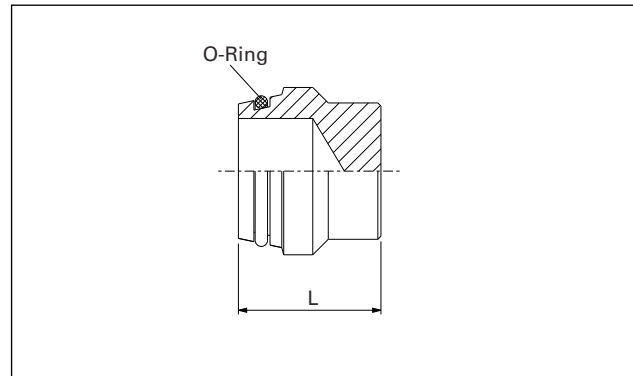


Technische Daten

Artel-Nr.	Beschreibung	Betriebsdruck in bar	Rohr AD in mm	L1	L2	L3	L5	L6	I1	I2	S1	S2	S3	S3
WAL373966	P-DGWW 6 L	250	6	39	31	56,5	31,5	23,5	24,5	16,5	27	14	19	17
WAL373967	P-DGWW 8 L	250	8	40,5	32,5	61	33	25	26	18	30	17	22	19
WAL373968	P-DGWW 10 L	250	10	43,5	34,5	64	36	27	29	20	32	19	24	19
WAL373969	P-DGWW 12 L	250	12	46,5	36,5	70,5	39	29	32	22	36	22	27	22
WAL373970	P-DGWW 15 L	250	15	50	40	76	42	32	35	25	40	27	32	22
WAL373971	P-DGWW 18 L	160	18	55	43	83,5	46,5	34,5	39	27	45	32	36	24
WAL373972	P-DGWW 22 L	160	22	63	50	97,5	54,5	41,5	47	34	55	36	41	24
WAL373973	P-DGWW 28 L	100	28	71,5	55,5	112	62,5	46,5	55	39	65	41	50	27
WAL373974	P-DGWW 35 L	100	35	80,5	64,5	126	69,5	53,5	59	43	75	50	55	27
WAL373975	P-DGWW 42 L	100	42	92,5	72,5	146,5	81	61	70	50	90	60	70	32
WAL373976	P-DGWW 6 S	400	6	41	33	58,5	33,5	25,5	26,5	18,5	27	17	19	36
WAL373977	P-DGWW 8 S	400	8	41	33	58,5	33,5	25,5	26,5	18,5	27	19	19	41
WAL373978	P-DGWW 10 S	400	10	43,5	35,5	64	35	27	27,5	19,5	30	22	22	50
WAL373979	P-DGWW 12 S	400	12	45,5	36,5	66	37	28	29,5	20,5	32	24	24	55
WAL373980	P-DGWW 14 S	400	14	51,5	41,5	75,5	42	32	34	24	36	27	27	19
WAL373981	P-DGWW 16 S	400	16	63,5	43,5	79,5	44	34	35,5	25,5	40	30	32	19
WAL373982	P-DGWW 20 S	250	20	61,5	49,5	90	50,5	38,5	40	28	45	36	36	22
WAL373983	P-DGWW 25 S	250	25	70,5	57,5	105	58,5	45,5	46,5	33,5	55	46	41	24
WAL373984	P-DGWW 30 S	250	30	81,5	65,5	122	68,5	52,5	55	39	65	50	50	27
WAL373985	P-DGWW 38 S	250	38	90	74	135,5	75,5	59,5	59,5	43,5	60	60	55	32

L1, L2 L3 = Ungefährmaße bei angezogenen Überwurfmuttern

VSD... Verschlussstopfen mit Montagebegrenzung mit O-Ring

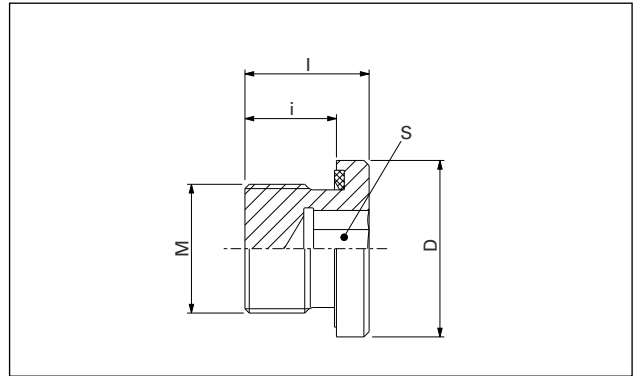


Technische Daten

Artikel-Nr. mit O-Ring	Beschreibung	Betriebsdruck PN bar	Rohr AD in mm	L in mm	O-Ring
WAL612327	VSD 4 LL M. MB.	100	4	13,5	3 × 1
WAL612328	VSD 6 LL M. MB.	100	6	15	5 × 1
WAL612329	VSD 8 LL M. MB.	100	8	15	7 × 1
WAL612330	VSD 6 L/S M. MB.	800	6	17	4,5 × 1,5
WAL612331	VSD 8 L/S M. MB.	800	8	17	6 × 1,5
WAL612332	VSD 10 L/S M. MB.	800	10	20	8,5 × 1,5
WAL612333	VSD 12 L/S M. MB.	630	12	21	10 × 1,5
WAL612334	VSD 15 L M. MB.	400	15	20	12 × 2
WAL612335	VSD 18 L M. MB.	400	18	21	15 × 2
WAL612336	VSD 22 L M. MB.	250	22	23	20 × 2
WAL612337	VSD 28 L M. MB.	250	28	23	26 × 2
WAL612338	VSD 35 L M. MB.	250	35	29	32 × 2,5
WAL612339	VSD 42 L M. MB.	250	42	30	38 × 2,5
WAL612330	VSD 6 L/S M. MB.	800	6	17	4,5 × 1,5
WAL612331	VSD 8 L/S M. MB.	800	8	17	6 × 1,5
WAL612332	VSD 10 L/S M. MB.	800	10	20	8,5 × 1,5
WAL612333	VSD 12 L/S M. MB.	630	12	21	10 × 1,5
WAL612340	VSD 14 S M. MB.	630	14	23	12 × 2
WAL612341	VSD 16 SM. MB.	630	16	24	14 × 2
WAL612342	VSD 20 S M. MB.	420	20	28	17,3 × 2,4
WAL612343	VSD 25 S M. MB.	420	25	31	22,3 × 2,4
WAL612344	VSD 30 S M. MB.	420	30	34	27,3 × 2,4
WAL612345	VSD 38 S M. MB.	420	38	38	35 × 2,5

Sondergrößen auf Anfrage

VS-R...-WD, VS-M...-WD Verschlußschraube mit Innensechskant und Weichdichtung

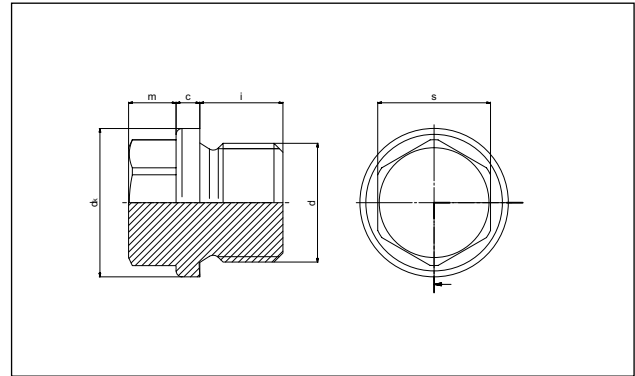


Technische Daten

Artikel-Nr.	Beschreibung	Gewinde	Betriebsdruck PN bar	D	l	i	S in mm
WAL036856	VS-R 1/8-WD	G 1/8 A	400	14	12	8	5
WAL036858	VS-R 1/4-WD	G 1/4 A	400	19	17	12	6
WAL036860	VS-R 3/8-WD	G 3/8 A	400	22	17	12	8
WAL036862	VS-R 1/2-WD	G 1/2 A	400	27	19	14	10
WAL036864	VS-R 3/4-WD	G 3/4 A	400	32	21	16	12
WAL036866	VS-R 1 -WD	G 1 A	400	40	22,5	16	17
WAL036868	VS-R 1 1/4-WD	G 1 1/4 A	250	50	22,5	16	22
WAL036870	VS-R 1 1/2-WD	G 1 1/2 A	250	55	22,5	16	24
WAL372905	VS-R 1 1/4-WD/PN 400	G 1 1/4 A	400	50	28	20	22
WAL372989	VS-R 1 1/2-WD/PN 400	G 1 1/2 A	400	55	30	22	24
WAL028302	VS-M 10 x 1 -WD	M10 x 1	400	14	12	8	5
WAL028303	VS-M 12 x 1,5-WD	M12 x 1,5	400	17	17	12	6
WAL028304	VS-M 14 x 1,5-WD	M14 x 1,5	400	19	17	12	6
WAL028305	VS-M 16 x 1,5-WD	M16 x 1,5	400	22	17	12	8
WAL029844	VS-M 18 x 1,5-WD	M18 x 1,5	400	24	17	12	8
WAL028306	VS-M 20 x 1,5-WD	M20 x 1,5	400	26	19	14	10
WAL028307	VS-M 22 x 1,5-WD	M22 x 1,5	400	27	19	14	10
WAL028308	VS-M 26 x 1,5-WD	M26 x 1,5	400	32	21	16	12
WAL028309	VS-M 27 x 2 -WD	M27 x 2	400	32	21	16	12
WAL028310	VS-M 33 x 2 -WD	M33 x 2	400	40	22,5	16	17
WAL028311	VS-M 42 x 2 -WD	M42 x 2	250	50	22,5	16	22
WAL028312	VS-M 48 x 2 -WD	M48 x 2	250	55	22,5	16	24
WAL608445	VS-M 42 x 2 -WD/PN 400	M42 x 2	400	50	28	20	22
WAL608446	VS-M 48 x 2 -WD/PN 400	M48 x 2	400	55	30	22	24

Sondergrößen auf Anfrage

Verschlusschraube DIN 910

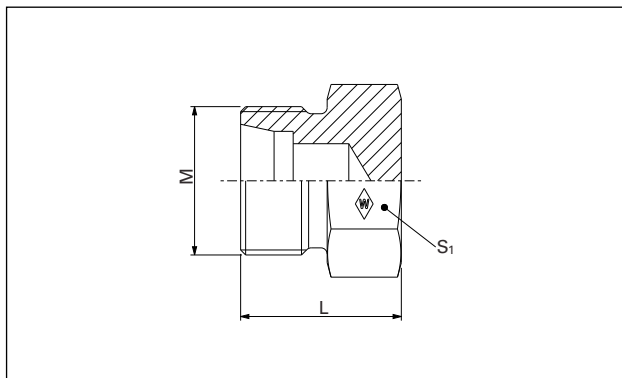


Technische Daten

Artikel-Nr.	Beschreibung	Gewinde d
05080321	Verschlusschraube DIN 910	M 8X1,0
05080310	Verschlusschraube DIN 910	M 10x1,0
05080311	Verschlusschraube DIN 910	M 12X1,5
05080312	Verschlusschraube DIN 910	M 14X1,5
05080313	Verschlusschraube DIN 910	M 16X1,5
05080314	Verschlusschraube DIN 910	M 18X1,5
05080317	Verschlusschraube DIN 910	M 22X1,5
05080318	Verschlusschraube DIN 910	M 24X1,5
05080319	Verschlusschraube DIN 910	M 26X1,5
05080320	Verschlusschraube DIN 910	M 30X1,5
05080325	Verschlusschraube DIN 910	R 1/8
05080324	Verschlusschraube DIN 910	R ¼
05080327	Verschlusschraube DIN 910	R 3/8
05080322	Verschlusschraube DIN 910	R ½
05080329	Verschlusschraube DIN 910	R ¾
05080370	Verschlusschraube DIN 910	R 1

Sondergrößen auf Anfrage

VSK... Verschlusschraube für Rohrenden und Dichtkegelanschluss

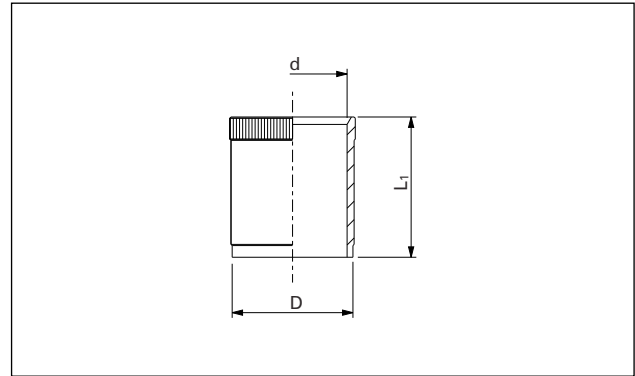


Technische Daten

Artikel-Nr.	Beschreibung	Gewinde	Betriebsdruck PN bar	Rohr AD in mm	L in mm	S1 in mm
WAL609765	VSK 6 L	M12 × 1,5	500	6	17	14
WAL609766	VSK 8 L	M14 × 1,5	500	8	17	17
WAL372285	VSK 10 L	M16 × 1,5	500	10	20	17
WAL063311	VSK 12 L	M18 × 1,5	400	12	21	19
WAL609767	VSK 15 L	M22 × 1,5	400	15	20	24
WAL061866	VSK 18 L	M26 × 1,5	400	18	21	27
WAL609768	VSK 22 L	M30 × 2	250	22	23	32
WAL609769	VSK 28 L	M36 × 2	250	28	23	41
WAL609770	VSK 35 L	M45 × 2	250	35	29	46
WAL609771	VSK 42 L	M52 × 2	250	42	30	55
WAL609772	VSK 6 S	M14 × 1,5	800	6	17	17
WAL609773	VSK 8 S	M16 × 1,5	800	8	17	17
WAL371395	VSK 10 S	M18 × 1,5	800	10	20	19
WAL024051	VSK 12 S	M20 × 1,5	630	12	21	22
WAL609774	VSK14 S	M22 × 1,5	630	14	23	24
WAL063859	VSK 16 S	M24 × 1,5	630	16	24	27
WAL063400	VSK 20 S	M30 × 2	420	20	28	32
WAL063312	VSK 25 S	M36 × 2	420	25	31	41
WAL602420	VSK 30 S	M42 × 2	420	30	34	46
WAL609775	VSK 38 S	M52 × 2	420	38	38	55

Sondergrößen auf Anfrage

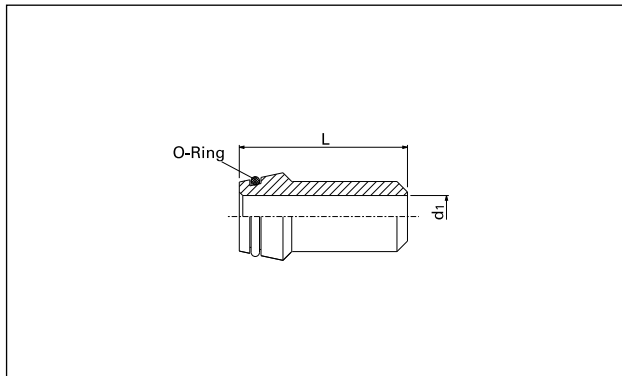
EH... Einsteckhülse



Technische Daten

Artikel-Nr.	Beschreibung	Rohr AD in mm	D	d	L1 in mm
WAL061879	EH 4 Ms	4	3,8	2,5	17
WAL061881	EH 5 Ms	5	4,8	3,5	17
WAL033406	EH 6 Ms	6	5,8	4,5	17
WAL033407	EH 6,5 Ms	6,5	6,3	5	17
WAL033408	EH 7 Ms	7	6,8	5,5	17
WAL033409	EH 8 Ms	8	7,8	6,5	17
WAL029008	EH 8,5 Ms	8,5	8,3	7	17
WAL033410	EH 9 Ms	9	8,8	7,5	17
WAL033411	EH 10 Ms	10	9,8	8,5	17
WAL033412	EH 12 Ms	12	11,8	10,5	17
WAL033413	EH 13 Ms	13	12,8	11,5	18
WAL033415	EH 15 Ms	15	14,8	13	18
WAL033416	EH 16 Ms	16	15,8	14	18
WAL033417	EH 18 Ms	18	17,8	16	22
WAL033418	EH 19 Ms	19	18,8	17	20
WAL033419	EH 20 Ms	20	19,8	18	20
WAL033420	EH 24 Ms	24	23,8	22	20
WAL033800	EH 25 Ms	25	24,8	23	20
WAL029011	EH 31 Ms	31	30,8	28	23
WAL029013	EH 38 Ms	38	37,8	35	24

Sondergrößen auf Anfrage

SN... Schweißnippel mit O-Ring


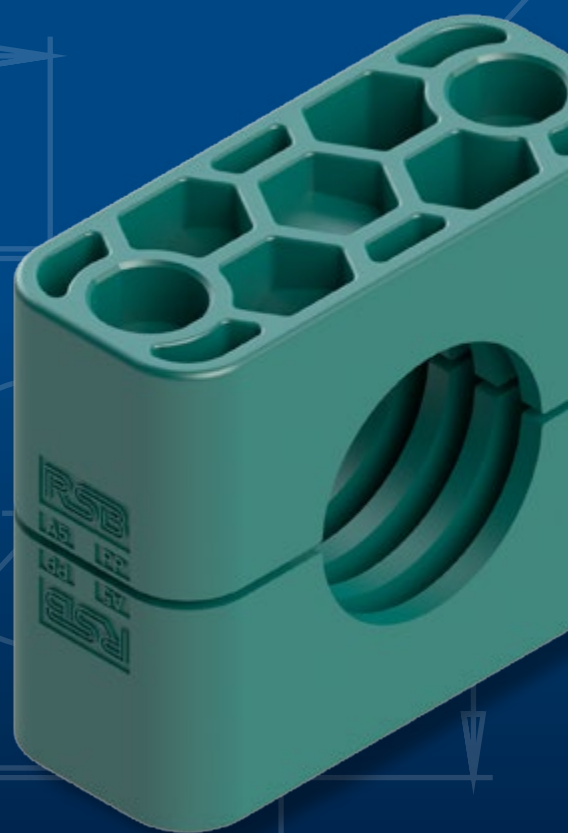
Technische Daten

Artikel-Nr.	Beschreibung	Rohr AD in mm	Betriebsdruck PN bar	d1	L in mm	O-Ring
WAL028783	SN 8 × 2	8	400	4	31	6 × 1,5
WAL028784	SN 10 × 2	10	315	6	32,5	7,5 × 1,5
WAL028785	SN 12 × 2,5	12	400	7	32,5	9 × 1,5
WAL028788	SN 16 × 3	16	400	10	38,5	12 × 2
WAL028790	SN 20 × 3	20	250	14	44,5	16,3 × 2,4
WAL068737	SN 20 × 4	20	400	12	44,5	16,3 × 2,4
WAL028792	SN 25 × 3	25	250	19	49,5	20,3 × 2,4
WAL028793	SN 25 × 4	25	315	17	49,5	20,3 × 2,4
WAL028795	SN 30 × 4	30	250	22	52	25,3 × 2,4
WAL028796	SN 30 × 5	30	315	20	52	25,3 × 2,4
WAL604551	SN 30 × 6	30	400	18	52	25,3 × 2,4
WAL028797	SN 38 × 4	38	160	30	56,5	33,3 × 2,4
WAL028798	SN 38 × 5	38	250	28	56,5	33,3 × 2,4
WAL028799	SN 38 × 6	38	315	26	56,5	33,3 × 2,4
WAL604552	SN 38 × 7	38	400	24	56,5	33,3 × 2,4

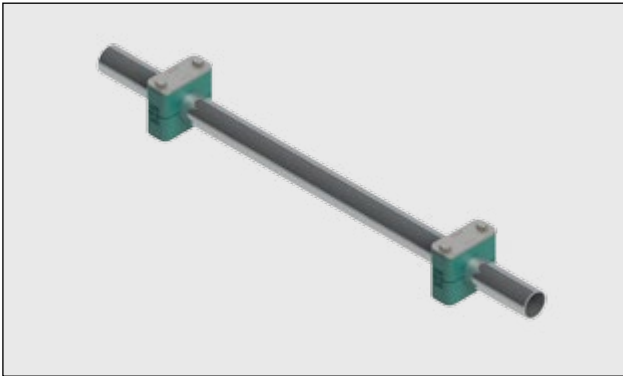
Sondergrößen auf Anfrage

Rohrschellen und Zubehör

Montageanleitung
Rohrschellen Serie A
Rohrschellen Serie B
Rohrschellen Serie C



Empfohlener Schellenabstand



Die den entsprechenden Rohraußendurchmessern zugeordneten Schellenabstände sind Richtwerte für statische Belastung.

Rohraußendurchmesser (mm)	Schellenabstand A (m)
6,0 – 12,7	1
12,7 – 22,0	1,2
22,0 – 32,0	1,5
32,0 – 38,0	2
38,0 – 57,0	2,7
57,0 – 75,0	3
75,0 – 76,1	3,5
76,1 – 88,9	3,7
88,9 – 102,0	4
102,0 – 114,0	4,5
114,0 – 168,0	5
168,0 – 219,0	6
219,0 – 324,0	6,7
324,0 – 356,0	7
356,0 – 406,0	7,5

Sondergrößen auf Anfrage

Rohrbogenmontage

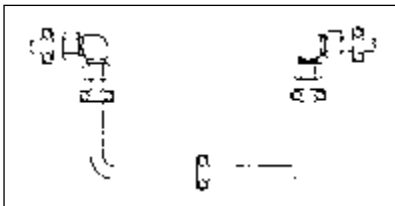


Rohrbögen sind unmittelbar vor und hinter dem Bogen mit RSB-Rohrschellen zu befestigen.

Verlegungsgrundsätze von Rohrleitungen

Grundsätze der Verlegung:

- Rohrlängendifferenzen und Temperaturdehnungen müssen durch entsprechende längenausgleichende Rohrverlegung, z.B. Rohrbögen, ausgeglichen werden.
- Über- und Unterschreitung der gültigen Rohrlängenvorgaben kann zu Undichtigkeiten führen.
- Kurze gerade Rohrstücke ohne Längenausgleich zwischen den Einbauenden vor Einbau auf Endmaß überprüfen und ggf. anpassen.
- Die gerade Verbindung zweier Fixpunkte ist zu vermeiden. Zum Spannungsausgleich sind Rohrbögen zu verwenden.
- Übersichtliche Anordnung anstreben.
- leichter Zugang zu den Verbindungsstellen und zu Wartungskomponenten für Montage- und Wartungsarbeiten ermöglichen.
- Spannungsfreie Montage sicherstellen, Temperaturdehnungen ausgleichen, durch Berücksichtigung von Rohrbögen.
- Kompensation von Systembelastungen soweit wie möglich, Schwingungsdämpfung, Schwingungsentkopplung.
- Druckverlustarme Verlegung anstreben.



Hinweise zur Befestigung:

- Rohrleitungen sind so zu befestigen, daß
- sie nicht unkontrolliert schwingen,
- sie nicht anliegen,
- ein gegenseitiges Berühren ausgeschlossen ist,
- die Art der Befestigung spannungsfreien Einbau gewährleistet,
- sie nicht zur Befestigung anderer Bauteile verwendet werden.

Ort der Befestigungen:

- Die erste Schelle soll unmittelbar nach der Anschlußverschraubung angebracht werden, Schwingungen werden hierdurch von der Verschraubung abgehalten – Tabelle 1.
- Rohrbögen sind unmittelbar vor und hinter den Bögen abzufangen.
- Es ist auf einen Mindestabstand der Schelle zur Überwurfmutter zu achten, um eine axiale Beweglichkeit der Überwurfmutter oder Überwurfschrauben für Demontagen zu gewährleisten – Tabelle 2.

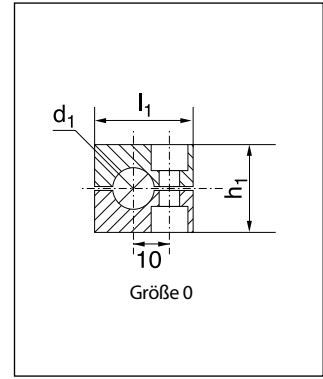
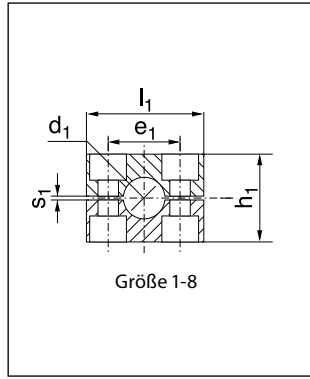
Verlegungsbeispiele

günstig	ungünstig

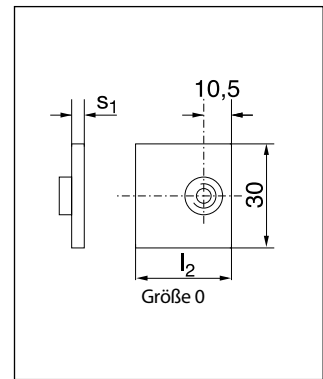
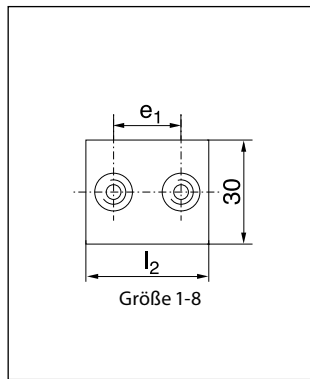
Axialer Freiraum für Überwurfmutter (min)

Rohraußendurchmesser RAD (mm)	Abstandsmaß Schelle/Mutter (mm)
6,8	13
10, 12, 15	15
16	16,5
18	15,5
20	19,5
22, 25	22,5
28	17,5
30	25,5
35	22,5
38	31,5
42	26

Rohrschellen Serie A (Leichtbaureihe) DIN 3015



Anschweißplatte APK-A



Bestellzeichen für Schellenhälften

Polypropylen	RAPR
innen glatt	RAPG²⁾
Polyamid 6	RANR
innen glatt	RANG²⁾
Vollgummi	RAVR²⁾⁴⁾
	RAVG²⁾³⁾
Aluminium	RAAR¹⁾

Metallteile auch in Edelstahl lieferbar.

¹⁾ Aluminium in Größen 0 bis 6

²⁾ ohne Vorspannung

³⁾ Bei Montage von Vollgummischellen sind Deckplatten, Sechskantschrauben und Sicherungsscheiben zu verwenden

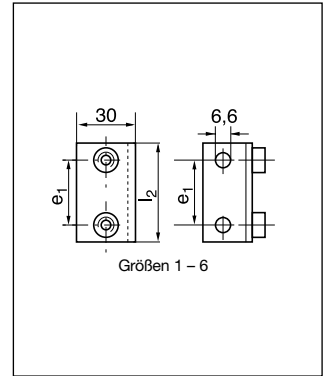
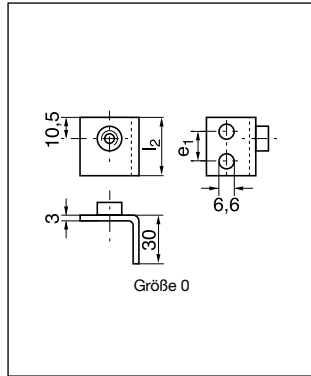
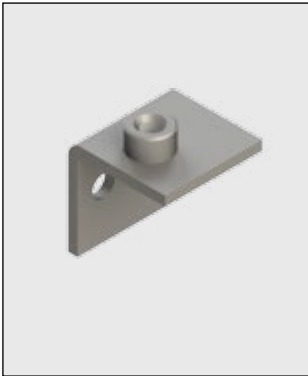
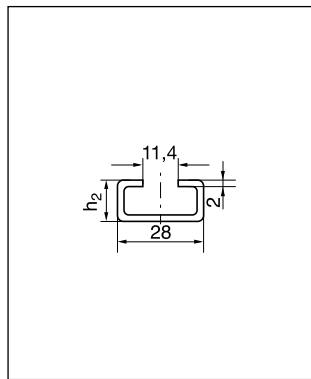
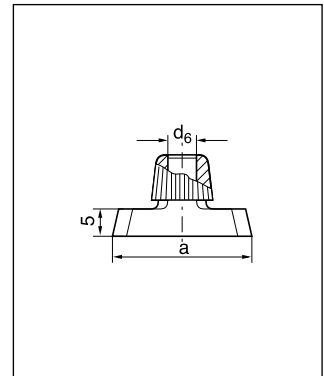
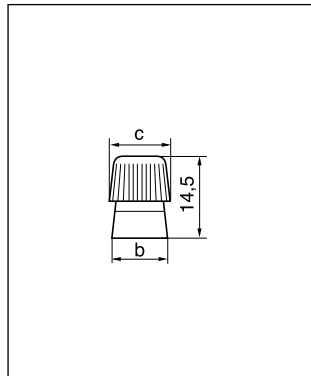
⁴⁾ Vollgummi in Größen 1 bis 5

Bei Bedarf Standardkurzzeichen RAPR in der Spalte Artikelnummer austauschen.

Technische Daten

Rohrschellen Serie A								Anschweißplatten APK-A				
Größe	Artikel-Nr.	Beschreibung	Rohr AD in mm	l1	h1	e1	s1	Artikel-Nr.	Beschreibung	e1	l2	s1
0	510-107-046	RAPR-004	4	28	27	–	0,6	11 08 000	APK-A 0	–	30	3
0	11 01 006	RAPR-006	6	28	27	–	0,6	11 08 000	APK-A 0	–	30	3
0	auf Anfrage	RAPR-006,4	6,4	28	27	–	0,6	11 08 000	APK-A 0	–	30	3
0	11 01 008	RAPR-008	8	28	27	–	0,6	11 08 000	APK-A 0	–	30	3
0	510-107-004	RAPR-009,5	9,5	28	27	–	0,6	11 08 000	APK-A 0	–	30	3
0	11 01 010	RAPR-010	10	28	27	–	0,6	11 08 000	APK-A 0	–	30	3
0	11 01 012	RAPR-012	12	28	27	–	0,6	11 08 000	APK-A 0	–	30	3
1	auf Anfrage	RAPR-104	4	34	27	20	0,6	11 08 100	APK-A 1	20	36	3
1	11 01 106	RAPR-106	6	34	27	20	0,6	11 08 100	APK-A 1	20	36	3
1	11 01 1064	RAPR-106,4	6,4	34	27	20	0,6	11 08 100	APK-A 1	20	36	3
1	11 01 108	RAPR-108	8	34	27	20	0,6	11 08 100	APK-A 1	20	36	3
1	auf Anfrage	RAPR-109,5	9,5	34	27	20	0,6	11 08 100	APK-A 1	20	36	3
1	11 01 110	RAPR-110	10	34	27	20	0,6	11 08 100	APK-A 1	20	36	3
1	11 01 112	RAPR-112	12	34	27	20	0,6	11 08 100	APK-A 1	20	36	3
2	11 01 212	RAPR-212,7	12,7	42	33	26	0,8	11 08 200	APK-A 2	26	42	3
2	11 01 213	RAPR-213,5	13,5	42	33	26	0,8	11 08 200	APK-A 2	26	42	3
2	11 01 214	RAPR-214	14	42	33	26	0,8	11 08 200	APK-A 2	26	42	3
2	11 01 215	RAPR-215	15	42	33	26	0,8	11 08 200	APK-A 2	26	42	3
2	11 01 216	RAPR-216	16	42	33	26	0,8	11 08 200	APK-A 2	26	42	3
2	11 01 217	RAPR-217,2	17,2	42	33	26	0,8	11 08 200	APK-A 2	26	42	3
2	11 01 218	RAPR-218	18	42	33	26	0,8	11 08 200	APK-A 2	26	42	3
3	11 01 319	RAPR-319	19	49	35	33	1	11 08 300	APK-A 3	33	50	3
3	11 01 320	RAPR-320	20	49	35	33	1	11 08 300	APK-A 3	33	50	3
3	11 01 321	RAPR-321,3	21,3	49	35	33	1	11 08 300	APK-A 3	33	50	3
3	11 01 322	RAPR-322	22	49	35	33	1	11 08 300	APK-A 3	33	50	3
3	11 01 323	RAPR-323	23	49	35	33	1	11 08 300	APK-A 3	33	50	3
3	11 01 325	RAPR-325	25	49	35	33	1	11 08 300	APK-A 3	33	50	3
3	auf Anfrage	RAPR-325,4	25,4	49	35	33	1	11 08 300	APK-A 3	33	50	3
4	11 01 431	RAPR-426,9	26,9	59	42	40	1,2	11 08 400	APK-A 4	40	59	3
4	11 01 428	RAPR-428	28	59	42	40	1,2	11 08 400	APK-A 4	40	59	3
4	11 01 430	RAPR-430	30	59	42	40	1,2	11 08 400	APK-A 4	40	59	3
5	11 01 532	RAPR-532	32	71	58	52	1,2	11 08 500	APK-A 5	52	72	3
5	11 01 533	RAPR-533,7	33,7	71	58	52	1,2	11 08 500	APK-A 5	52	72	3
5	11 01 535	RAPR-535	35	71	58	52	1,2	11 08 500	APK-A 5	52	72	3
5	11 01 538	RAPR-538	38	71	58	52	1,2	11 08 500	APK-A 5	52	72	3
5	11 01 540	RAPR-540	40	71	58	52	1,2	11 08 500	APK-A 5	52	72	3
5	11 01 542	RAPR-542	42	71	58	52	1,2	11 08 500	APK-A 5	52	72	3
6	04010062	RAPR-644,5	44,5	86	66	66	1,2	11 08 600	APK-A 6	66	88	3
6	11 01 645	RAPR-645	45	86	66	66	1,2	11 08 600	APK-A 6	66	88	3
6	11 01 648	RAPR-648	48	86	66	66	1,2	11 08 600	APK-A 6	66	88	3
6	11 00 650	RAPR-650	50	86	66	66	1,2	11 08 600	APK-A 6	66	88	3
6	11 00 6508	RAPR-650,8	50,8	86	66	66	1,2	11 08 600	APK-A 6	66	88	3
6	11 01 652	RAPR-652	52	86	66	66	1,2	11 08 600	APK-A 6	66	88	3
6	510-107-047	RAPR-654	54	86	66	66	1,2	11 08 600	APK-A 6	66	88	3
6	11 01 655	RAPR-655	55	86	66	66	1,2	11 08 600	APK-A 6	66	88	3
6	11 00 657	RAPR-657	57	86	66	66	1,2	11 08 600	APK-A 6	66	88	3
7	510-107-052	RAPR-757,2	57,2	121	93,6	94	1,6	510-401-008	APK-A 7	94	122	5
7	510-107-053	RAPR-760,3	60,3	121	93,6	94	1,6	510-401-008	APK-A 7	94	122	5
7	510-107-054	RAPR-763,5	63,5	121	93,6	94	1,6	510-401-008	APK-A 7	94	122	5
7	auf Anfrage	RAPR-770	70	121	93,6	94	1,6	510-401-008	APK-A 7	94	122	5
7	auf Anfrage	RAPR-773	73	121	93,6	94	1,6	510-401-008	APK-A 7	94	122	5
7	510-107-057	RAPR-776,1	76,1	121	93,6	94	1,6	510-401-008	APK-A 7	94	122	5
8	510-107-058	RAPR 888,9	88,9	147	117,6	120	1,6	510-401-009	APK-A 8	120	148	5
8	auf Anfrage	RAPR 8101,8	101,8	147	117,6	120	1,6	510-401-009	APK-A 8	120	148	5

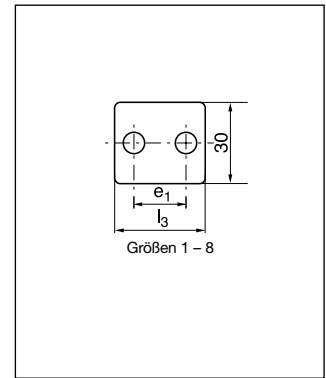
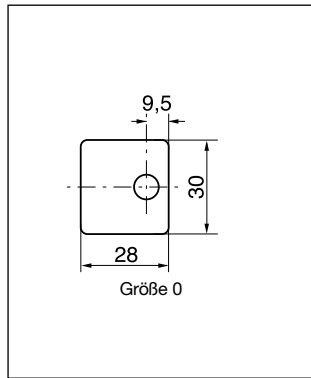
Sondergrößen auf Anfrage

Winkel-Anschweißplatte APW-A

Tragschiene TS-A/B

TM-A/B1 Tragschienen-Mutter
Visitec

Technische Daten

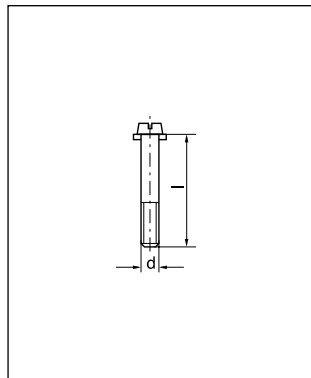
Winkel-Anschweißplatte APW-A					Tragschiene TS-A/B passend für Schellengröße 0 bis 6				Tragschienen-Mutter TM-A/B 1 Visitec passend für Schellengröße 0 bis 6					
Schellen- größe	Artikel-Nr.	Beschreibung	e1	l2	Artikel-Nr.	Beschreibung	l in m	h2	Artikel-Nr.	Beschreibung	a	b	c	d6
0	auf Anfrage	APW-A 0	14	30	390-002-501	TS 11-A/B 1	1	11	511-802-009	TM - A/B1 VISITEC CRVIF	24,9	10,5	12	M6
1	auf Anfrage	APW-A 1	20	36	390-002-506	TS 11-A/B 2	2	11	511-802-009	TM - A/B1 VISITEC CRVIF	24,9	10,5	12	M6
2	auf Anfrage	APW-A 2	26	42	390-002-511	TS 14-A/B 1	1	14	511-802-009	TM - A/B1 VISITEC CRVIF	24,9	10,5	12	M6
3	auf Anfrage	APW-A 3	33	50	511-601-004	TS 14-A/B 2	2	14	511-802-009	TM - A/B1 VISITEC CRVIF	24,9	10,5	12	M6
4	auf Anfrage	APW-A 4	40	59	511-601-005	TS 30-A/B 1	1	30	511-802-009	TM - A/B1 VISITEC CRVIF	24,9	10,5	12	M6
5	auf Anfrage	APW-A 5	52	72	511-601-006	TS 30-A/B2	2	30	511-802-009	TM - A/B1 VISITEC CRVIF	24,9	10,5	12	M6
6	auf Anfrage	APW-A 6	66	88					511-802-009	TM - A/B1 VISITEC CRVIF	24,9	10,5	12	M6

Sondergrößen auf Anfrage

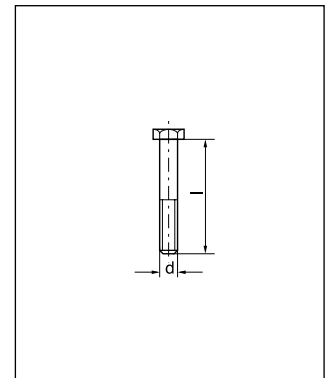
Deckplatte DP-A



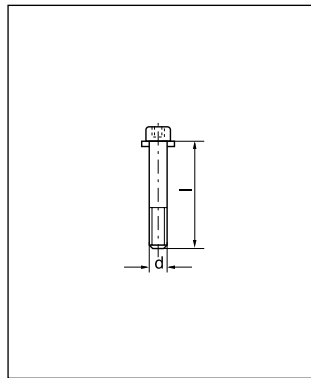
Schlitzschraube SL-A



Sechskantschraube SSL-A



Innenkantschraube IS-A

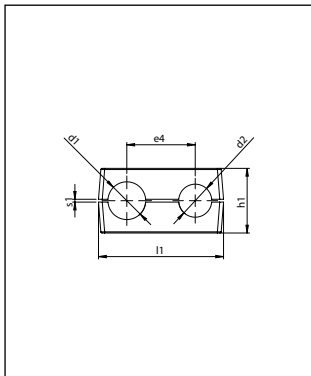


Technische Daten

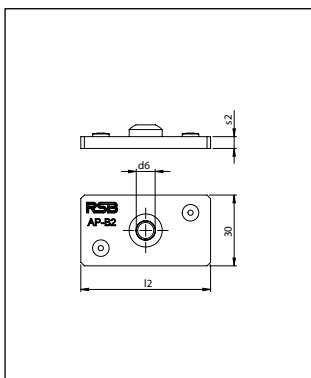
Deckplatte DP-A					Schlitzschraube SL-A			Sechskantschraube SSL-A			Innenkantschraube IS-A		
Schellen- größe	Artikel-Nr.	Beschreibung	l3	e1	Artikel-Nr.	Beschreibung	d × l	Artikel-Nr.	Beschreibung	d × l	Artikel-Nr.	Beschreibung	d × l
0	11 12 000	DP-A 0	–	–	11 02 000	SL-A 0 / A 1	M6 × 20	11 03 010	SSL-A 0 / A 1	M6 × 30	11 04 000	IS-A 0 / A 1	M6 × 20
1	11 12 100	DP-A 1	34	20	11 02 000	SL-A 0 / A 1	M6 × 20	11 03 010	SSL-A 0 / A 1	M6 × 30	11 04 000	IS-A 0 / A 1	M6 × 20
2	11 12 200	DP-A 2	40	26	11 02 200	SL-A 2	M6 × 25	11 03 200	SSL-A 2 (SS-B 1)	M6 × 35	511-102-002	IS-A 2	M6 × 25
3	11 12 300	DP-A 3	48	33	11 02 300	SL-A 3	M6 × 30	11 03 310	SSL-A 3	M6 × 40	11 04 300	IS-A 3	M6 × 30
4	11 12 400	DP-A 4	57	40	11 02 400	SL-A 4	M6 × 35	11 03 410	SSL-A 4	M6 × 45	11 04 400	IS-A 4 (IS-B 1)	M6 × 35
5	11 12 500	DP-A 5	70	52	11 02 500	SL-A 5	M6 × 50	11 03 510	SSL-A 5	M6 × 60	511-102-005	IS-A 5	M6 × 50
6	11 12 600	DP-A 6	86	66				11 03 610	SSL-A 6	M6 × 70	511-102-006	IS-A 6	M6 × 60
7	510-902-015	DP-A 7	120	94				511-202-010	SSL-A 7	M6 × 100	511-102-009	IS-A 7	M6 × 90
8	510-902-016	DP-A 8	146	120				511-202-011	SSL-A 8	M6 × 125			

Sondergrößen auf Anfrage

Rohrschellen Serie B (Zweirohrschelle) DIN 3015



Anschweißplatte AP-B



Bestellzeichen für Schellenhälften

Polypropylen	RAPR
innen glatt	RAPG²⁾
Polyamid 6	RANR
innen glatt	RANG²⁾
Vollgummi	RAVR³⁾⁴⁾
	RAVG²⁾³⁾

Metallteile auch in Edelstahl lieferbar.

¹⁾ Aluminium in Größen 0 bis 6

²⁾ ohne Vorspannung

³⁾ Bei Montage von Vollgummischellen sind Deckplatten, Sechskantschrauben und Sicherungsscheiben zu verwenden

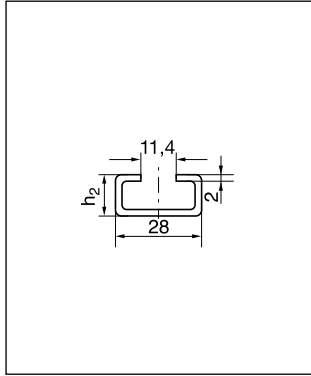
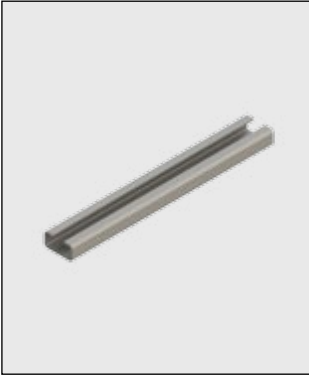
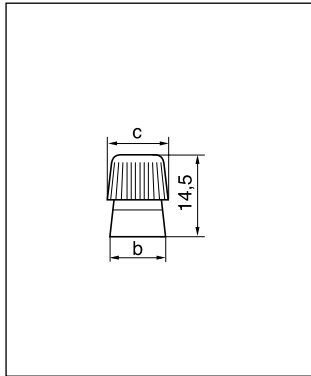
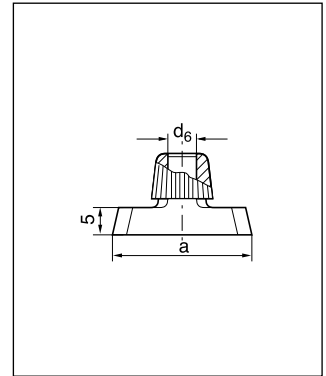
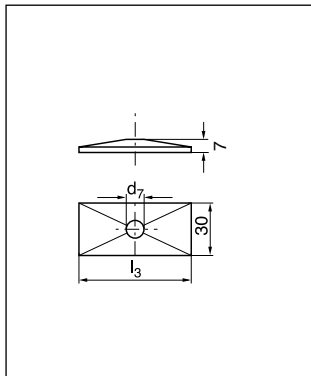
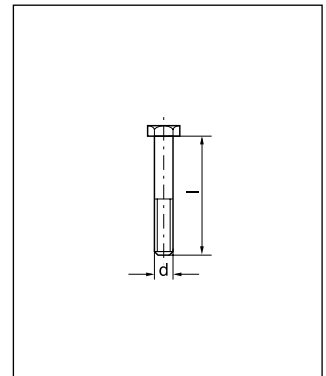
⁴⁾ Vollgummi in Größen 1 bis 5

Bei Bedarf Standardkurzzeichen RAPR in der Spalte Artikelnummer austauschen.

Technische Daten

Rohrschellen Serie B								Anschweißplatten AP-B				
Größe	Artikel-Nr.	Beschreibung	Rohr AD in mm	l1	h1	e1	s1	Artikel-Nr.	Beschreibung	e1	l2	s1
1	510-207-187	RBPR-106	6	36	27	20	1	12 05 100	AP-B 1	37	3	M6
1	auf Anfrage	RBPR-106,4	6,4	36	27	20	1	12 05 100	AP-B 1	37	3	M6
1	12 00 108	RBPR-108	8	36	27	20	1	12 05 100	AP-B 1	37	3	M6
1	auf Anfrage	RBPR-109,5	9,5	36	27	20	1	12 05 100	AP-B 1	37	3	M6
1	12 00 110	RBPR-110	10	36	27	20	1	12 05 100	AP-B 1	37	3	M6
1	12 01 112	RBPR-112	12	36	27	20	1	12 05 100	AP-B 1	37	3	M6
2	12 01 212	RBPR-212,7	12,7	53	27,4	29	1,2	510-401-115	AP-B 2	55	5	M8
2	12 01 213	RBPR-213,5	13,5	53	27,4	29	1,2	510-401-115	AP-B 2	55	5	M8
2	510-207-009	RBPR-214	14	53	27,4	29	1,2	510-401-115	AP-B 2	55	5	M8
2	12 01 215	RBPR-215	15	53	27,4	29	1,2	510-401-115	AP-B 2	55	5	M8
2	12 01 216	RBPR-216	16	53	27,4	29	1,2	510-401-115	AP-B 2	55	5	M8
2	12 01 217	RBPR-217,2	17,2	53	27,4	29	1,2	510-401-115	AP-B 2	55	5	M8
2	12 01 218	RBPR-218	18	53	27,4	29	1,2	510-401-115	AP-B 2	55	5	M8
3	12 01 319	RBPR-319	19	67	37	36	1,6	12 05 300	AP-B 3	70	5	M8
3	12 01 320	RBPR-320	20	67	37	36	1,6	12 05 300	AP-B 3	70	5	M8
3	12 01 321,3	RBPR-321,3	21,3	67	37	36	1,6	12 05 300	AP-B 3	70	5	M8
3	12 01 322	RBPR-322	22	67	37	36	1,6	12 05 300	AP-B 3	70	5	M8
3	510-207-018	RBPR-325	25	67	37	36	1,6	12 05 300	AP-B 3	70	5	M8
3	510-207-018	RBPR-325,4	25,4	67	37	36	1,6	12 05 300	AP-B 3	70	5	M8
4	510-207-019	RBPR-426,9	26,9	82	42	45	2	12 05 400	AP-B 4	85	5	M8
4	12 01 428	RBPR-428	28	82	42	45	2	12 05 400	AP-B 4	85	5	M8
4	12 01 430	RBPR-430	30	82	42	45	2	12 05 400	AP-B 4	85	5	M8
5	510-207-022	RBPR-532	32	106	54	56	2	12 05 500	AP-B 5	110	5	M8
5	auf Anfrage	RBPR-533,7	33,7	106	54	56	2	12 05 500	AP-B 5	110	5	M8
5	12 01 535	RBPR-535	35	106	54	56	2	12 05 500	AP-B 5	110	5	M8
5	510-207-025	RBPR-538	38	106	54	56	2	12 05 500	AP-B 5	110	5	M8
5	510-207-090	RBPR-540	40	106	54	56	2	12 05 500	AP-B 5	110	5	M8
5	510-207-026	RBPR-542	42	106	54	56	2	12 05 500	AP-B 5	110	5	M8

Sondergrößen auf Anfrage

Tragschiene TS-A/B

TM-A/B1 Tragschienen-Mutter

Visitec

Deckplatte DP-B

Sechskantschraube SS-B


Technische Daten

Tragschiene TS-A/B passend für Schellengröße 1 bis 5 Serie B Zweirohrschellen

Artikel-Nr.	Beschreibung	l in m	h2
390-002-501	TS 11-A/B 1	1	11
390-002-506	TS 11-A/B 2	2	11
390-002-511	TS 14-A/B 1	1	14
511-601-004	TS 14-A/B 2	2	14
511-601-005	TS 30-A/B 1	1	30
511-601-006	TS 30-A/B 2	2	30

Tragschienen-Mutter TM-A/B 1

Schellengröße	Artikel-Nr.	Beschreibung	a	b	c	d6	h
1	511-802-009	TM-A / TM-B1	25,4	10,4	12	M6	14,5
2 bis 5	12 08 200	TM-B 2	25,4	10,4	14	M8	13

Deckplatte DP-B

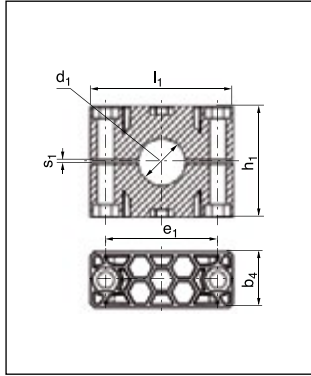
Schellengröße	Artikel-Nr.	Beschreibung	l3	d7
1	12 06 110	DP-B 1	34	7
2	12 06 200	DP-B 2	51	9
3	12 06 300	DP-B 3	64	9
4	510-902-111	DP-B 4	78	9
5	510-902-112	DP-B 5	102	9

Sechskantschraube SS-B1

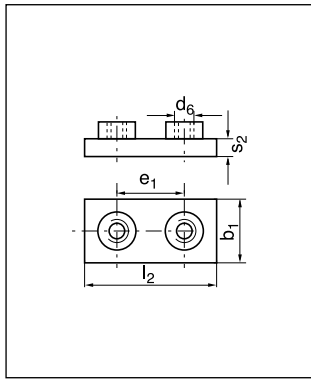
Artikel-Nr.	Beschreibung	d × l
12 02 100	SS-B 1 (SSL-A 2)	M6 × 35
12 02 200	SS-B 2	M8 × 35
12 02 300	SS-B 3	M8 × 45
12 02 400	SS-B 4	M8 × 50
040485	SS-B 5	M8 × 60

Sondergrößen auf Anfrage

Rohrschellen Serie C (Schwere Baureihe)



Anschweißplatte AP-C



Bestellzeichen für Schellenhälften

Polypropylen	RAPR
innen glatt	RAPG²⁾
Polyamid 6	RANR
innen glatt	RANG²⁾
Vollgummi	RAVR³⁾⁴⁾
	RAVG²⁾³⁾
Aluminium	RAAR¹⁾

Metallteile auch in Edelstahl lieferbar.

¹⁾ Aluminium in Größen 0 bis 6

²⁾ ohne Vorspannung

³⁾ Bei Montage von Vollgummischellen sind Deckplatten, Sechskantschrauben und Sicherungsscheiben zu verwenden

⁴⁾ Vollgummi in Größen 1 bis 5

Bei Bedarf Standardkurzzeichen RAPR in der Spalte Artikelnummer austauschen.

Technische Daten

Rohrschellen Serie C

Größe	Artikel-Nr.	Beschreibung	Rohr-AD in mm	l1	h1	e1	s1	b4
1	auf Anfrage	RCPR-106	6	56	32	33	2	30
1	13 01 108	RCPR-108	8	56	32	33	2	30
1	auf Anfrage	RCPR-109,5	9,5	56	32	33	2	30
1	auf Anfrage	RCPR-110	10	56	32	33	2	30
1	13 01 112	RCPR-112	12	56	32	33	2	30
1	auf Anfrage	RCPR-112,7	12,7	56	32	33	2	30
1	auf Anfrage	RCPR-113,5	13,5	56	32	33	2	30
1	auf Anfrage	RCPR-114	14	56	32	33	2	30
1	13 01 115	RCPR-115	15	56	32	33	2	30
1	13 01 116	RCPR-116	16	56	32	33	2	30
1	auf Anfrage	RCPR-117,2	17,2	56	32	33	2	30
1	13 01 118	RCPR-118	18	56	32	33	2	30

2	auf Anfrage	RCPR-219	19	71	48	45	2	30
2	13 01 220	RCPR-220	20	71	48	45	2	30
2	13 01 221	RCPR-221,3	21,3	71	48	45	2	30
2	13 01 222	RCPR-222	22	71	48	45	2	30
2	auf Anfrage	RCPR-223	23	71	48	45	2	30
2	13 01 225	RCPR-225	25	71	48	45	2	30
2	auf Anfrage	RCPR-225,4	25,4	71	48	45	2	30
2	510-307-018	RCPR-226,9	26,9	71	48	45	2	30
2	13 01 228	RCPR-228	28	71	48	45	2	30
2	510-307-020	RCPR-230	30	71	48	45	2	30

3	13 01 330	RCPR-330	30	86	60	60	2	30
3	auf Anfrage	RCPR-332	32	86	60	60	2	30
3	auf Anfrage	RCPR-333,7	33,7	86	60	60	2	30
3	13 01 335	RCPR-335	35	86	60	60	2	30
3	13 01 338	RCPR-338	38	86	60	60	2	30
3	13 01 340	RCPR-340	40	86	60	60	2	30
3	13 01 342	RCPR-342	42	86	60	60	2	30

4	auf Anfrage	RCPR-438	38	117	90	90	3	45
4	auf Anfrage	RCPR-440	40	117	90	90	3	45
4	13 01 442	RCPR-442	42	117	90	90	3	45
4	auf Anfrage	RCPR-445	45	117	90	90	3	45
4	13 01 449	RCPR-448,3	48,3	117	90	90	3	45
4	auf Anfrage	RCPR-450	50	117	90	90	3	45
4	13 01 451	RCPR-451	51	117	90	90	3	45
4	auf Anfrage	RCPR-452	52	117	90	90	3	45
4	13 01 455	RCPR-455	55	117	90	90	3	45
4	510-307-541	RCPR-457	57	117	90	90	3	45
4	510-307-038	RCPR-460,3	60,3	117	90	90	3	45
4	auf Anfrage	RCPR-463	63	117	90	90	3	45
4	510-307-040	RCPR-465	65	117	90	90	3	45
4	auf Anfrage	RCPR-470	70	117	90	90	3	45

Anschweißplatte AP-C

Schellengröße	Artikel-Nr.	Beschreibung	e1	b1	l2	s2	d6
1	13 06 100	AP-C 1	33	30	73	8	M10
2	13 06 200	AP-C 2	45	30	84	8	M10
3	13 06 300	AP-C 3	60	30	100	8	M10
4	13 06 400	AP-C 4	90	45	140	10	M12
5	13 06 500	AP-C 5	122	60	180	10	M16
6	13 06 600	AP-C 6	168	80	225	15	M20
7	04010046	AP-C 7	205	90	270	15	M24
8	13 06 800	AP-C 8	265	120	340	25	M30

Weitere Größen und Sondergrößen auf Anfrage

Rohrschellen Serie C

Größe	Artikel-Nr.	Beschreibung	Rohr-AD in mm	l1	h1	e1	s1	b4
5	auf Anfrage	RCPR-565	65	154	120	122	5	60
5	auf Anfrage	RCPR-570	70	154	120	122	5	60
5	auf Anfrage	RCPR-573	73	154	120	122	5	60
5	auf Anfrage	RCPR-575	75	154	120	122	5	60
5	13 01 576	RCPR-576,1	76,1	154	120	122	5	60
5	13 01 580	RCPR-580	80	154	120	122	5	60
5	auf Anfrage	RCPR-582,5	82,5	154	120	122	5	60
5	auf Anfrage	RCPR-585	85	154	120	122	5	60
5	13 01 588	RCPR-588,9	88,9	154	120	122	5	60
5	auf Anfrage	RCPR-590	90	154	120	122	5	60

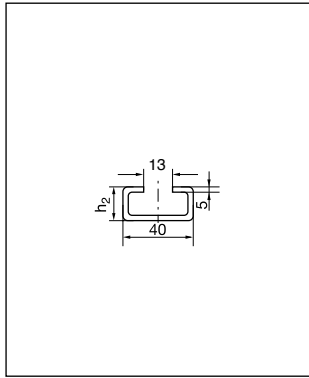
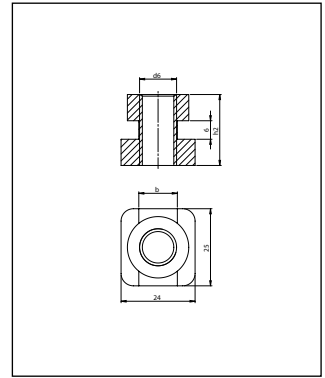
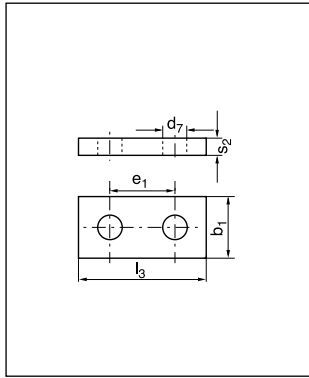
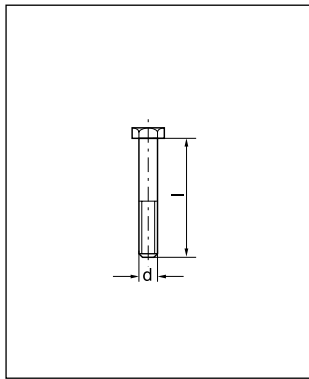
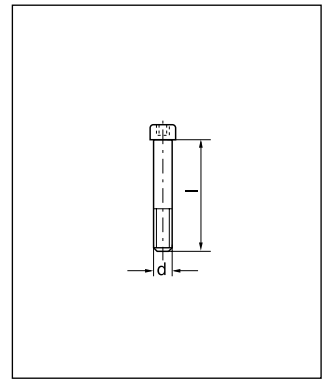
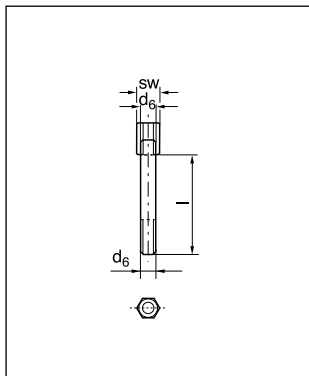
6	auf Anfrage	RCPR-690	90	206	168	168	6	80
6	auf Anfrage	RCPR-697	97	206	168	168	6	80
6	auf Anfrage	RCPR-6100	100	206	168	168	6	80
6	510-307-053	RCPR-6101,6	101,6	206	168	168	6	80
6	auf Anfrage	RCPR-6108	108	206	168	168	6	80
6	510-307-055	RCPR-6114,3	114,3	206	168	168	6	80
6	auf Anfrage	RCPR-6127	127	206	168	168	6	80

7	auf Anfrage	RCPR-7127	127	251	200	205	6	90
7	auf Anfrage	RCPR-7130	130	251	200	205	6	90
7	auf Anfrage	RCPR-7133	133	251	200	205	6	90
7	510-307-059	RCPR-7140	140	251	200	205	6	90
7	auf Anfrage	RCPR-7150	150	251	200	205	6	90
7	auf Anfrage	RCPR-7152,4	152,4	251	200	205	6	90
7	510-307-062	RCPR-7159	159	251	200	205	6	90
7	auf Anfrage	RCPR-7165,1	165,1	251	200	205	6	90
7	auf Anfrage	RCPR-7168,3	168,3	251	200	205	6	90

8	auf Anfrage	RCPR-8168,3	168,3	320	270	265	6	120
8	auf Anfrage	RCPR-8177,8	177,8	320	270	265	6	120
8	auf Anfrage	RCPR-8193,7	193,7	320	270	265	6	120
8	auf Anfrage	RCPR-8203	203	320	270	265	6	120
8	auf Anfrage	RCPR-8219,1	219,1	320	270	265	6	120
8	auf Anfrage	RCPR-8220	220	320	270	265	6	120

9	auf Anfrage	RCPR-9219,1	219,1	470	410	395	20	162
9	auf Anfrage	RCPR-9244,5	244,5	470	410	395	20	162
9	auf Anfrage	RCPR-9273	273	470	410	395	20	162
9	auf Anfrage	RCPR-9323,9	323,9	470	410	395	20	162

10	auf Anfrage	RCPR-10355,6	355,6	630	530	534	20	182
10	auf Anfrage	RCPR-10406,4	406,4	630	530	534	20	182

Tragschiene TS-C

Tragschienen-Mutter TM-C

Deckplatte DP-C

Sechskantschraube SS-C

Innensechskantschraube IS-C

Aufbauschraube AS-C


Technische Daten

Tragschiene TS-C passend für Schellengröße 1 bis 4 Serie C - schwere Baureihe

Artikel-Nr.	Beschreibung	l in m	h2
13 10 100	TS - C 1 blank	1 m	22
13 10 200	TS - C 2 blank	2 m	22
511-602-007	TS - C 1 verzinkt	1 m	22
511-602-008	TS - C 2 verzinkt	2 m	22

Tragschiene-Mutter TM-C

Schellengröße	Artikel-Nr.	Beschreibung	a	b	c
1 bis 3	511-802-007	TM-C 1	20	12	M10
4	511-802-004	TM-C 4	23	12,5	M12

Deckplatte DP-C

Schellengröße	Artikel-Nr.	Beschreibung	l3	e1	b1	s2	d7
1	13 08 100	DP-C 1 blank	55	33	30	8	11
1	510-902-201	DP-C 1 verzinkt	55	33	30	8	11
2	510-901-002	DP-C 2 blank	70	45	30	8	11
2	510-902-202	DP-C 2 verzinkt	70	45	30	8	11
3	13 08 300	DP-C 3 blank	85	60	30	8	11
3	510-902-203	DP-C 3 verzinkt	85	60	30	8	11
4	13 08 400	DP-C 4 blank	115	90	45	10	14
4	510-902-204	DP-C 4 verzinkt	115	90	45	10	14
5	510-901-005	DP-C 5 blank	152	122	60	10	18
5	510-902-205	DP-C 5 verzinkt	152	122	60	10	18
6	13 08 600	DP-C 6 blank	205	168	80	15	22
6	510-902-206	DP-C 6 verzinkt	205	168	80	15	22
7	510-901-007	DP-C 7 blank	250	205	90	15	28

Sechskantschraube SS-C

Schellen-größe	Artikel-Nr.	Beschreibung	d × l
1	13 03 100	SS- C1 blank	M10 × 40
1	511-202-201	SS- C1 verzinkt	M10 × 40
2	auf Anfrage	SS- C2 blank	M10 × 60
2	511-202-202	SS-C2 verzinkt	M10 × 60
3	13 03 300	SS- C3 blank	M10 × 70
3	511-202-203	SS-C3 verzinkt	M10 × 70
4	13 03 400	SS- C4 blank	M12 × 100
4	511-202-204	SS-C4 verzinkt	M12 × 100
5	auf Anfrage	SS- C5 blank	M16 × 130
6	13 03 600	SS- C6 blank	M20 × 190
7	04010047	SS- C7 blank	M24 × 220

Innensechskantschraube IS-C

Artikel-Nr.	Beschreibung	d × l
13 04 100	IS - C 1 blank	M10 × 40
511-102-201	IS - C 1 verzinkt	M10 × 40
13 04 200	IS - C 2 blank	M10 × 60
511-102-202	IS - C 2 verzinkt	M10 × 60
13 04 300	IS - C 3 blank	M10 × 70
511-102-203	IS - C 3 verzinkt	M10 × 70
13 04 400	IS - C 4 blank	M12 × 100
511-102-204	IS - C 4 verzinkt	M12 × 100
511-101-005	IS - C 5 blank	M16 × 130
511-101-006	IS - C 6 blank	M20 × 190
511-102-207	IS - C 7 verzinkt	M24 × 220

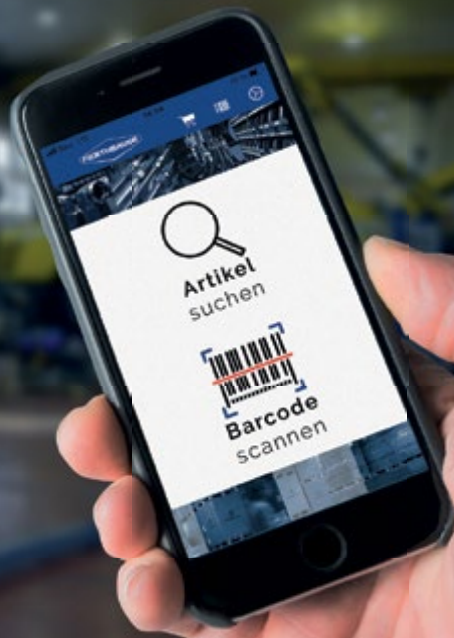
Aufbauschraube AS-C

Artikel-Nr.	Beschreibung	l	d6	sw
511-301-001	AS- C 1	25	M10	15
511-301-002	AS- C 2	40	M10	15
13 05 300	AS- C 3	50	M10	15
13 05 400	AS- C 4	80	M12	17
511-301-005	AS- C 5	110	M16	21
auf Anfrage	AS- C 6	155	M20	27
auf Anfrage	AS- C 7	180	M24	30

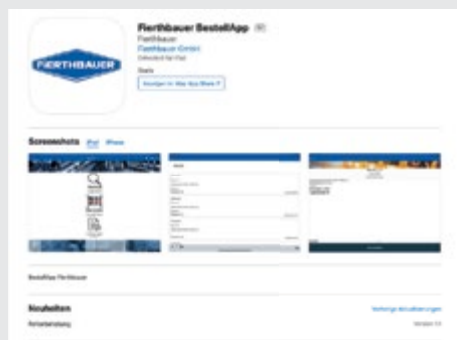
Sondergrößen auf Anfrage

Die Fierthbauer **APP** Über 20.000 Artikel in einer Hand.

Ersatzteilbestellung bequem und schnell
per App – einfacher geht es nicht.



Download und Installation



Einfach den für Ihr Betriebssystem passenden, unten stehenden QR-Code scannen und die App auf Ihrem Smartphone oder Tablet installieren.

Für Ihre persönlichen Zugangsdaten wenden Sie sich bitte an Ihren Ansprechpartner im Außen- oder Innendienst.

Artikelsuche



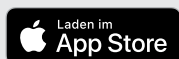
Starten Sie die App, scannen Sie, falls verfügbar, einfach den Barcode des gewünschten Artikels oder geben Sie Artikelnummer in das Suchfenster ein – fertig. Die App zeigt Ihnen sofort den Preis und die Verfügbarkeit an.

Mit einem Klick können Sie so die gewünschten Artikel bequem bestellen.

Bestellung und Lieferung



Im Anschluss können Sie noch die entsprechende Versandart wählen (Paketdienst oder Nachtexpress) – fertig. Den Rest erledigen wir für Sie.



Flanschverbindungen

ISO 6162 / SAE J518



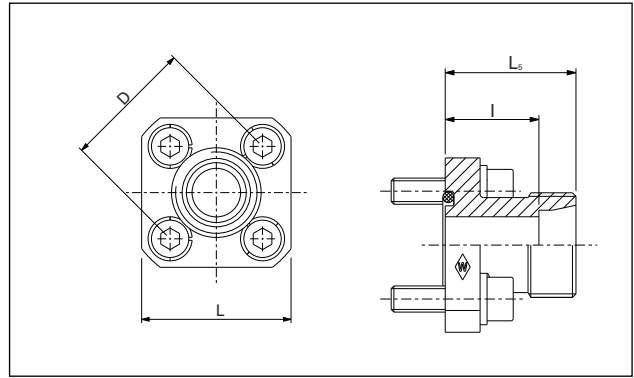
Anschlüsse für Zahnradpumpenflasche

Montageanleitung

Flanschverbindungen ISO 6162 / SAE J518

SAE-Flanschhälften

GFS... Gerade-Flanschstutzen Vierlochbefestigung

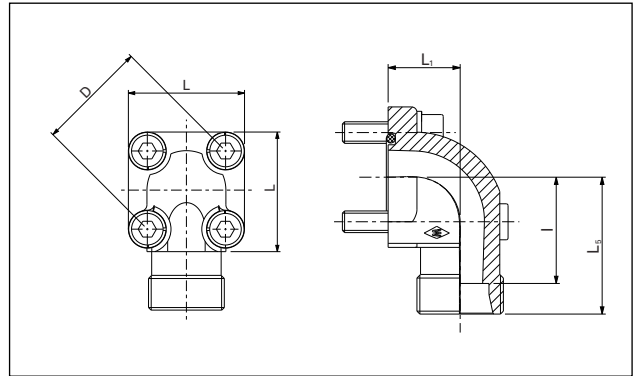


Technische Daten

Artikel-Nr.	Beschreibung	Betriebsdruck PN bar	Rohr AD in mm	L in mm	L5 in mm	I	D
WAL064121	GFS 10 L-35	315	10	39	30	23	35
WAL064122	GFS 12 L-35	315	12	39	30	23	35
WAL064123	GFS 15 L-35	250	15	39	30	23	35
WAL064125	GFS 16 S-35	315	16	39	30	21,5	35
WAL064124	GFS 15 L-40	100	15	42	35	28	40
WAL064126	GFS 18 L-40	100	18	42	35	27,5	40
WAL064128	GFS 22 L-40	100	22	42	35	27,5	40
WAL064129	GFS 28 L-40	100	28	41	42	34,5	40
WAL064127	GFS 20 S-55	250	20	55	40	29,5	55

Sondergrößen auf Anfrage

WFS... Winkel-Flanschstutzen Vierlochbefestigung

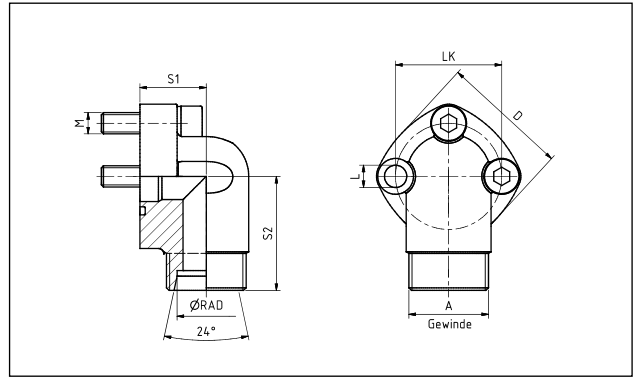


Technische Daten

Artikel-Nr.	Beschreibung	Betriebsdruck PN bar	Rohr AD in mm	L in mm	L1 in mm	L5 in mm	l	D
WAL064131	WFS 10 L-35	315	10	39	16,5	37,5	30,5	35
WAL064132	WFS 12 L-35	315	12	39	16,5	37,5	30,5	35
WAL064135	WFS 15 L-35	250	15	39	16,5	37	30	35
WAL064137	WFS 16 S-35	315	16	39	20	38	29,5	35
WAL064139	WFS 20 S-35	315	20	39	25	45	34,5	35
WAL064136	WFS 15 L-40	100	15	42	22,5	37	30	40
WAL064138	WFS 18 L-40	100	18	42	22,5	38	30,5	40
WAL064142	WFS 22 L-40	100	22	42	22,5	38	30,5	40
WAL064145	WFS 28 L-40	100	28	42	28	40	32,5	40
WAL064147	WFS 35 L-40	100	35	42	34	41	30,5	40
WAL064140	WFS 20 S-40	250	20	42	22,5	40	29,5	40
WAL064143	WFS 22 L-55	100	22	58	24	43	35,5	55
WAL064148	WFS 35 L-55	100	35	58	32	49	38,5	55
WAL064149	WFS 42 L-55	100	42	58	40	49	38	55
WAL064141	WFS 20 S-55	250	20	58	24	45	34,5	55
WAL064144	WFS 25 S-55	250	25	58	30	49	37	55
WAL064146	WFS 30 S-55	250	30	58	32	49	35,5	55

Sondergrößen auf Anfrage

WF... Flanschverschraubung 90° – 24° DIN 3901 3-Loch

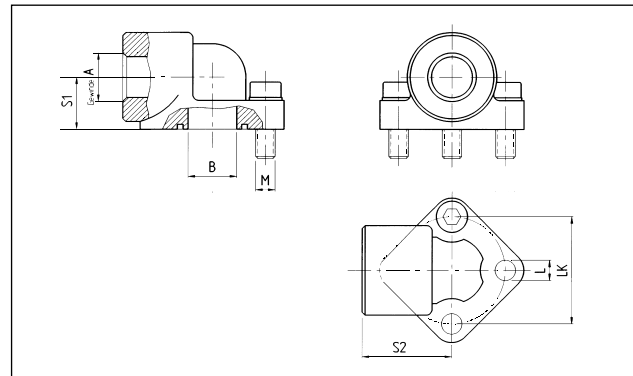


Technische Daten

Artikelnummer	Beschreibung	Beschreibung	Typ	RAD	A	D	S1	S2	I	L	Schrauben M	O-Ring
WF-30LK-L12/3K	3-Loch Flansch 90° LK30 DIN3901 12L M18 × 1,5 PN250	Flanschstutzen inkl. metr. Schrauben+O-Ring	WF 30LK-L12/3	L12	M18 × 1,5	38	19	37,0	7	6,4	3 × M6 × 25	16 × 2,5
WF-30LK-L15/3K	3-Loch Flansch 90° LK30 DIN3901 15L M22 × 1,5 PN250	Flanschstutzen inkl. metr. Schrauben+O-Ring	WF 30LK-L15/3	L15	M22 × 1,5	38	19	37,0	7	6,4	3 × M6 × 25	16 × 2,5
WF-40LK-L22/3K	3-Loch Flansch 90° LK40 DIN3901 22L M30 × 2 PN160	Flanschstutzen inkl. metr. Schrauben+O-Ring	WF 40LK-L22/3	L22	M30 × 2	48	25	43,0	7,5	8,4	3 × M8 × 30	24 × 2,5
WF-40LK-L28/3K	3-Loch Flansch 90° LK40 DIN3901 28L M36 × 2 PN160	Flanschstutzen inkl. metr. Schrauben+O-Ring	WF 40LK-L28/3	L28	M36 × 2	48	25	43,0	7	8,4	3 × M8 × 30	24 × 2,5

Sondergrößen auf Anfrage

WDS... 3-Loch Flansch 90° BSPP-Gewinde Stahl

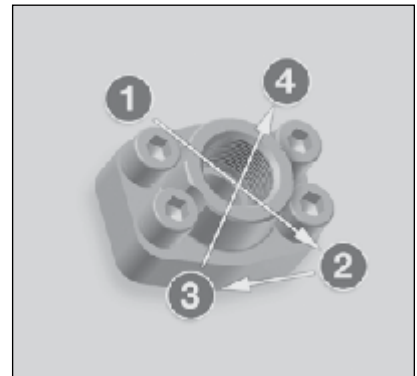
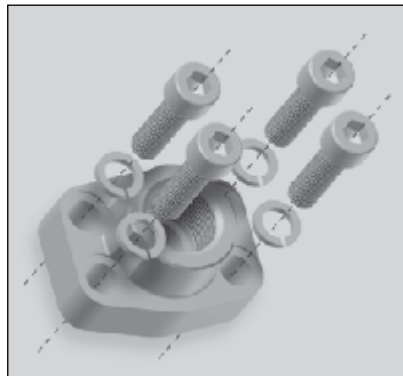


Technische Daten

Artikelnummer	Beschreibung	Beschreibung	Typ	A	B	S1	S2	L	Schrauben M	O-Ring
WDS-1/12K	3-Loch Flansch 90° LK30 IG G 1/2" PN315	Flanschstutzen inkl. metr. Schrauben+O-Ring	WDS 1/12	G 1/2"	12	17	26	6,3	3 × M6 × 20	15,88 × 2,62
WDS-1/38K	3-Loch Flansch 90° LK30 IG G 3/8" PN315	Flanschstutzen inkl. metr. Schrauben+O-Ring	WDS 1/38	G 3/8"	12	17	26	6,3	3 × M6 × 20	15,88 × 2,62
WDS-2/34K	3-Loch Flansch 90° LK40 IG G 3/4" PN315	Flanschstutzen inkl. metr. Schrauben+O-Ring	WDS 2/34	G 3/4"	19	21	36	8,5	3 × M8 × 25	23,81 × 2,62
WDS-3/100K	3-Loch Flansch 90° LK51 IG G 1" PN315	Flanschstutzen inkl. metr. Schrauben+O-Ring	WDS 1/12	G 1"	24	26	45	10,5	3 × M10 × 30	31,42 × 2,62
WDS-3/34K	3-Loch Flansch 90° LK51 IG G 3/4" PN315	Flanschstutzen inkl. metr. Schrauben+O-Ring	WDS 3B/34	G 3/4"	24	26	45	10,5	3 × M10 × 30	31,42 × 2,62

Sondergrößen auf Anfrage

Montageanleitung – Flansche



Schritt 1:

- Prüfen Sie die Dichtfläche und O-Ringnut
- Diese müssen von Graden, fremden Partikeln und sonstigen Beschädigungen frei sein
- O-Ring mit Systemflüssigkeit schmieren und in die O-Ringnut einlegen

Schritt 2

- Positionierung des Flansches zum Gegenstück
- Handfeste Vormontage der Schrauben
- (mit Federring optional)

Schritt 3

- Festdrehen der Schrauben, in der Reihenfolge 1–4, auf das empfohlene Anzugsmoment
- Wichtig: alle Schrauben müssen vor dem Aufbringendes empfohlenen Anzugsmomentes leicht angezogen werden, damit ein Bruch vermieden wird

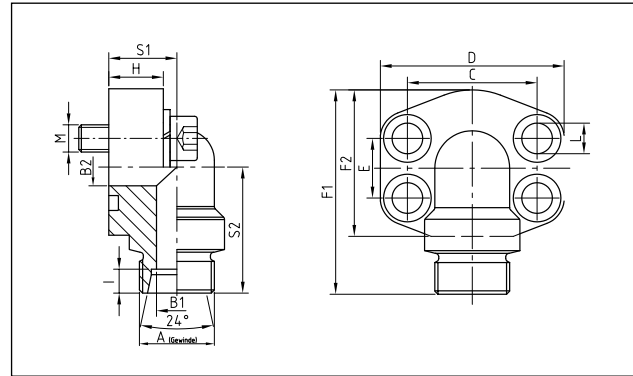
Nenngröße		Schrauben 10.9			Schrauben UNC Grade 8 ²⁾		
		Durchmesser	Anzugsmomente	maximaler Betriebsdruck	Durchmesser	Anzugsmomente	maximaler Betriebsdruck
ISO [DN]	SAE [inch]		+10 % [NM] 0	[bar]		+10 % [NM] 0	[bar]
Standarddruckreihe (nach ISO 6162-1)							3.000 PSI
13	1/2"	M8	32	350	5/16-18	32	350
19	3/4"	M10	70	350	3/8-16	60	350
25	1"	M10	70	320	3/8-16	60	320
32	1 1/4"	M10	70	280	7/16-14	92	280
38	1 1/2"	M12	130	210	1/2-13	150	210
51	2"	M12	130	210	1/2-13	150	210
64	2 1/2"	M12	130	175	1/2-13	150	175
76	3"	M16	295	160	5/8-11	295	160
89	3 1/2"	M16	295	35	5/8-11	295	35
102	4"	M16	295	35	5/8-11	295	35
127	5"	M16	295	35	5/8-11	295	35
Hochdruckreihe (nach ISO 6162-2)							6.000 PSI
13	1/2"	M8	32	420	5/16-18	32	420
19	3/4"	M10	70	420	3/8-16	60	420
25	1"	M12	130	420	7/16-14	92	420
32	1 1/4"	M12	130	420	1/2-13	150	420
32	1 1/4"	M14 ¹⁾	180	420	-	-	-
38	1 1/2"	M16	295	420	5/8-11	295	420
51	2"	M20	550	420	3/4-10	450	420
64	2 1/2"	M24	550	420			
76	3"	M30	650	420			

Sondergrößen auf Anfrage

1) Nicht für Neukonstruktionen zu verwenden

2) Die angegebenen Anzugsmomente für UNC-Schrauben sind der Norm ISO 6162-1/2 entnommen und beziehen sich auf die Festigkeitsklasse „Grade 8“. Verfügbar sind jedoch nur Schrauben der höheren Festigkeitsklasse „Grade 10“.

SAE-90° Außengewindeflansch 24° DIN 3901



Bestellzeichen **S355J2**

nur Flansch
inkl. metrischem Schraubensatz und O-Ring
inkl. UNC-Schraubensatz und O-Ring

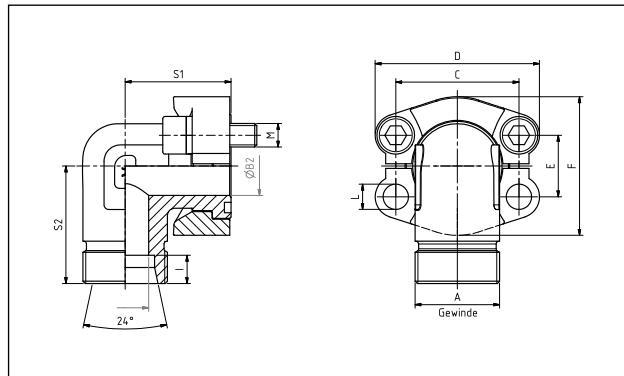
AFG-.../90M...
AFG-.../90M...M
AFG-.../90M...U

Technische Daten

maximaler Betriebsdruck kg/cm ²	S.A.E. Baugröße inch	Typ	Abmessungen													Schrauben		Gewicht kg
			A	B1	B2	C	D	E	F1	F2	H	I	S1	S2	L	M	unc.	
Schraube Festigkeitskl. 10.9			Standarddruckreihe													metr.	unc.	
350	1/2"	AFG-080/90M-L15	M24 × 1,5	12	13	38,1	54	17,5	60	43	16	7,0	20	37	9,0	M8 × 30	5/16 × 1 1/4	0,27
350	1/2"	AFG-080/90M-S16	M24 × 1,5	12	13	38,1	54	17,5	60	43	16	8,5	20	37	9,0	M8 × 30	5/16 × 1 1/4	0,27
350	3/4"	AFG-100/90M-L18	M26 × 1,5	15	19	47,6	65	22,3	63	47	18	7,5	24	38	11,0	M10 × 35	3/8 × 1 1/2	0,46
350	3/4"	AFG-100/90M-L22	M30 × 2	19	19	47,6	65	22,3	63	47	18	7,5	24	38	11,0	M10 × 35	3/8 × 1 1/2	0,39
350	3/4"	AFG-100/90M-S16	M24 × 1,5	12	19	47,6	65	22,3	63	47	18	8,5	24	38	11,0	M10 × 35	3/8 × 1 1/2	0,42
350	3/4"	AFG-100/90M-S20	M30 × 2	16	19	47,6	65	22,3	63	47	18	10,5	24	38	11,0	M10 × 35	3/8 × 1 1/2	0,52
320	1"	AFG-102/90M-L28	M36 × 2	24	25	52,4	70	26,2	70	51	19	7,5	28	43	11,0	M10 × 35	3/8 × 1 1/2	0,54
320	1"	AFG-102/90M-S25	M36 × 2	20	25	52,4	70	26,2	70	51	19	12,0	28	43	11,0	M10 × 35	3/8 × 1 1/2	0,55
280	1 1/4"	AFG-104/90M-L28	M36 × 2	24	32	58,7	79	30,2	85	64	21	7,5	34	51	11,5	M10 × 40	7/16 × 1 1/2	0,86
280	1 1/4"	AFG-104/90M-L35	M45 × 2	27	32	58,7	79	30,2	85	64	21	10,5	34	51	11,5	M10 × 40	7/16 × 1 1/2	0,78
280	1 1/4"	AFG-104/90M-S25	M36 × 2	20	32	58,7	79	30,2	85	64	21	12,0	34	51	11,5	M10 × 40	7/16 × 1 1/2	0,86
280	1 1/4"	AFG-104/90M-S30	M42 × 2	25	32	58,7	79	30,2	85	64	21	13,5	34	51	11,5	M10 × 40	7/16 × 1 1/2	0,82
200	1 1/2"	AFG-106/90M-L42	M52 × 2	36	38	69,9	93	35,7	96	74	25	11,0	38	57	13,5	M12 × 45	1/2 × 1 3/4	1,28
200	1 1/2"	AFG-106/90M-S38	M52 × 2	32	38	69,9	93	35,7	98	73	25	16,0	38	59	13,5	M12 × 45	1/2 × 1 3/4	1,36
Schraube Festigkeitskl. 10.9			Hochdruckreihe													metr.	unc.	
420	1/2"	AFG-401/90M-S16	M24 × 1,5	12	13	40,5	54	18,2	60	43	16	8,5	20	37	9	M8 × 30	5/16 × 1 1/4	0,40
420	3/4"	AFG-402/90M-S16	M24 × 1,5	12	19	50,8	70	23,8	70	51	19	8,5	28	43	11	M10 × 35	3/8 × 1 1/2	0,63
420	3/4"	AFG-402/90M-S20	M30 × 2	16	19	50,8	70	23,8	70	51	19	10,5	28	43	11	M10 × 35	3/8 × 1 1/2	0,60
420	3/4"	AFG-402/90M-S25	M36 × 2	20	19	50,8	70	23,8	70	51	19	12,0	28	43	11	M10 × 35	3/8 × 1 1/2	0,60
420	1"	AFG-403/90M-S25	M36 × 2	20	25	57,2	79	27,8	85	64	21	12,0	34	51	13	M12 × 45	7/16 × 1 3/4	0,93
420	1"	AFG-403/90M-S30	M42 × 2	25	25	57,2	79	27,8	86	65	21	13,5	34	52	13	M12 × 45	7/16 × 1 3/4	0,91
420	1 1/4"	AFG-404/90M-S30	M42 × 2	25	29	66,6	94	31,8	96	74	25	13,5	38	57	15	M14 × 50	–	1,49
420	1 1/4"	AFG-404/90M-S38	M52 × 2	29	29	66,6	94	31,8	100	74	25	16,0	38	61	15	M14 × 50	–	1,53
420	1 1/2"	AFG-405/90M-S38	M52 × 2	29	38	79,3	110	36,5	100	85	25	16,0	42	65	17	M16 × 50	5/8 × 2	2,26

Sondergrößen auf Anfrage

SAE-90° Flansch-Adapter 24° DIN 3901 – geschmiedet



Bestellbezeichnung:

S355J2
C22

1.4404
316L

nur 90° Zwischenstück

inkl. Flanschhälften, Schraubensatz und O-Ring

inkl. Flanschhälften, Schraubensatz, O-Ring, Schneidring und Überwurfmutter

WFG-...
WFG-...M
WFG-...MM

WFG-X-...
WFG-X-...MX
WFG-X-...MMX

Technische Daten

max. Betriebsdruck kg/cm ²	S.A.E. Baugröße Inch	Typ	Abmessungen											Schrauben M	Gewicht kg
			A	B1	B2	C	D	E	F	H	I	S1	S2		
315	½"	WFG 3001/L15	M22 × 1,5	12	11	38,1	54	17,5	46	7	8,5	39	36	M8 × 25	0,39
350	½"	WFG 3001/S16	M24 × 1,5	12	12	38,1	54	17,5	46	8,5	8,5	39	38	M8 × 25	0,43
315	¼"	WFG 3002/L18	M26 × 1,5	15	19	47,6	65	22,3	52	7,5	10,5	42	39	M10 × 30	0,63
160	¼"	WFG 3002/L22	M30 × 2	19	19	47,6	65	22,3	52	7,5	10,5	42	41	M10 × 30	0,66
350	¼"	WFG 3002/S20	M30 × 2	16	19	47,6	65	22,3	52	10,5	10,5	42	43	M10 × 30	0,71
350	¼"	WFG 3002/S25	M36 × 2	17	19	47,6	65	22,3	52	12	10,5	42	45	M10 × 30	0,84
160	1"	WFG 3003/L28	M36 × 2	24	25	52,4	70	26,2	59	7,5	10,5	45	44	M10 × 30	0,82
320	1"	WFG 3003/S25	M36 × 2	20	25	52,4	70	26,2	59	12	10,5	45	50	M10 × 30	0,94
320	1"	WFG 3003/S30	M42 × 2	24	25	52,4	70	26,2	59	13,5	10,5	45	47	M10 × 30	1,02
160	1¼"	WFG 3004/L35	M45 × 2	30	27	58,7	79	30,2	73	10,5	*2	50	57	*3	1,19
280	1¼"	WFG 3004/S25	M36 × 2	20	27	58,7	79	30,2	73	12	*2	50	55	*3	1,4
280	1¼"	WFG 3004/S30	M42 × 2	25	27	58,7	79	30,2	73	13,5	*2	50	57	*3	1,48
280	1¼"	WFG 3004/S38	M52 × 2	28	27	58,7	79	30,2	73	16	*2	50	59	*3	1,55
160	1½"	WFG 3005/L42	M52 × 2	36	36	69,9	94	35,7	83	11	13,3	55	58	M12 × 35	1,97
210	1½"	WFG 3005/S38	M52 × 2	32	32	69,9	94	35,7	83	16	13,3	55	64	M12 × 35	2,12
160	2"	WFG 3006/L42	M52 × 2	36	45	77,8	102	42,9	97	11	13,3	108	80	M12 × 35	2,69
200	2"	WFG 3006/S38	M52 × 2	32	45	77,8	102	42,9	97	16	13,3	108	80	M12 × 35	2,77

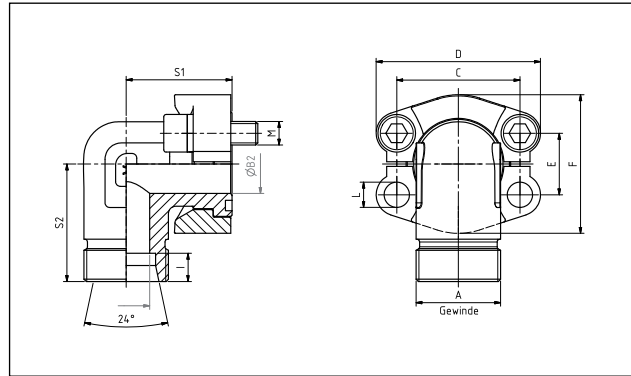
Sondergrößen auf Anfrage

*2 Schraubenbohrung 10,50, 12,00 oder 12,75

*3 wahlweise M10 × 30 oder M12 × 35

Hinweis: der angegebene Nenndruck ist nach der SAE J 518 C durch den Flansch bzw. nach der Verschraubung nach DIN 3861 festgelegt

SAE-90° Flansch-Adapter 24° DIN 3901 – geschmiedet



Bestellbezeichnung:

S355J2

14.404

nur 90° Zwischenstück

inkl. Flanschhälften, Schraubensatz und O-Ring

inkl. Flanschhälften, Schraubensatz, O-Ring, Schneidring und Überwurfmutter

WFG-...

WFG-...M

WFG-...MM

WFG-X-...

WFG-X-...MX

WFG-X-...MMX

Technische Daten

max. Betriebsdruck kg/cm ²	S.A.E. Baugröße Inch	Typ	Abmessungen											Schrauben M	Gewicht kg
			A	B1	B2	C	D	E	F	H	I	S1	S2		
420	1/2"	WFG 6001/S16	M24 × 1,5	12	12	40,5	56	18,2	48	8,5	8,5	39	38	M8 × 30	0,69
420	1/4"	WFG 6002/S16	M24 × 1,5	12	17	50,8	71	23,8	60	8,5	10,5	48	45	M10 × 35	0,92
420	1/4"	WFG 6002/S20	M30 × 2	16	17	50,8	71	23,8	60	10,5	10,5	48	46	M10 × 35	0,96
420	1/4"	WFG 6002/S25	M36 × 2	17	17	50,8	71	23,8	60	12	10,5	48	48	M10 × 35	1,09
420	1"	WFG 6003/S25	M36 × 2	20	24	57,2	81	27,8	70	12	13,3	60	53	M12 × 45	1,6
420	1"	WFG 6003/S30	M42 × 2	24	24	57,2	81	27,8	70	13,5	13,3	60	55	M12 × 45	1,7
420	1 1/4"	WFG 6004/S25	M36 × 2	20	31	66,7	95	31,8	78	12	14,6	68	58	M14 × 50	2,08
420	1 1/4"	WFG 6004/S25-M12	M36 × 2	20	31	66,7	95	31,8	78	12	13,3	68	58	M12 × 45	2,1
420	1 1/4"	WFG 6004/S30	M42 × 2	25	31	66,6	95	31,8	78	13,5	14,6	68	58	M14 × 50	2,22
420	1 1/4"	WFG 6004/S30-M12	M42 × 2	25	31	66,6	95	31,8	78	13,5	13,3	68	58	M12 × 45	
350	1 1/4"	WFG 6004/S38	M52 × 2	28	31	66,6	95	31,8	78	16	14,6	68	63	M14 × 50	2,32
350	1 1/4"	WFG 6004/S38-M12	M52 × 2	28	31	66,6	95	31,8	78	16	13,3	68	63	M12 × 45	
350	1 1/2"	WFG 6005/S30	M42 × 2	25	36	79,3	113	36,5	95	13,5	16,8	76	72	M16 × 55	3,3
350	1 1/2"	WFG 6005/S38	M52 × 2	30	36	79,3	113	36,5	95	16	16,8	76	72	M16 × 55	3,55
315	2"	WFG 6006/S38	M52 × 2	32	45	96,8	133	44,5	114	13,5	21	108	80	M20 × 70	2,46

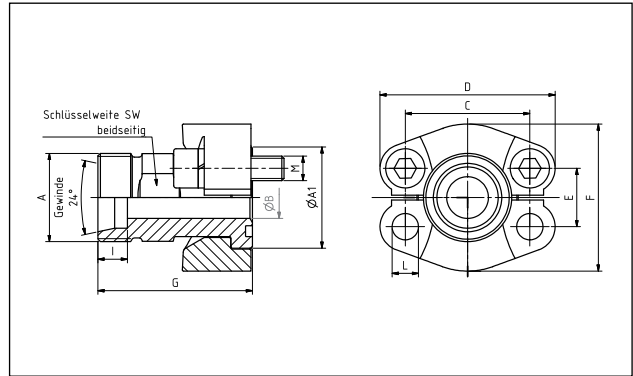
Sondergrößen auf Anfrage

*2 Schraubenbohrung 10,50, 12,00 oder 12,75

*3 wahlweise M10 × 30 oder M12 × 35

Hinweis: der angegebene Nenndruck ist nach der SAE J 518 C durch den Flansch bzw. nach der Verschraubung nach DIN 3861 festgelegt

SAE-Außengewinde Adapter-24° DIN 3901



Bestellbezeichnung:

S355J2
C22

14.404
316L

nur Zwischenstück
incl. Flanschhälften, metrischem Schraubensatz und O-Ring (Mutter und Schneidring)
incl. Flanschhälften, UNC-Schraubensatz und O-Ring (Mutter und Schneidring)

SFCE-...
SFCE-...M(M)
SFCE-...U(M)

SFCE-X-...
SFCE-X-...MX(M)
SFCE-X-...UX(M)

Technische Daten

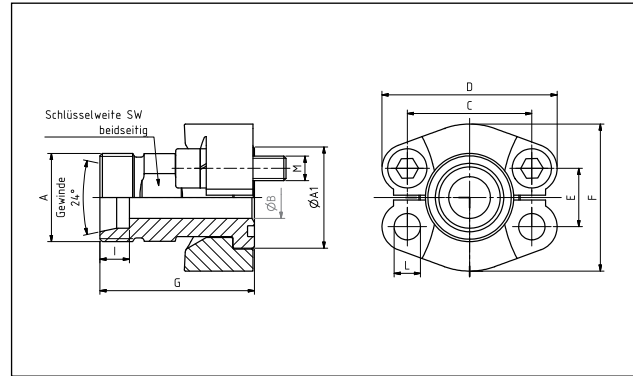
maximaler Betriebsdruck kg/cm ²	S.A.E. Baugröße inch	Typ	Abmessungen											Schrauben		Gewicht kg
			A	A1	B	C	D	E	F	G	I	SW	L	M	unc.	
Schraube Festigkeitskl. 10.9			Standarddruckreihe											metr.	unc.	
315	1/2"	SFCE 3001/L15	M22 × 1,5	30,2	12	38,1	54	17,5	46	48,2	7,0	24	8,50	M8 × 25	5/16 × 1 1/4	0,29
350	1/2"	SFCE 3001/S16	M24 × 1,5	30,2	12	38,1	54	17,5	46	50,2	8,5	24	8,50	M8 × 25	5/16 × 1 1/4	0,32
315	3/4"	SFCE 3002/L18	M26 × 1,5	38,1	1 1/17	47,6	65	22,3	52	53,2	7,5	30	10,50	M10 × 30	3/8 × 1 1/2	0,55
160	3/4"	SFCE 3002/L22	M30 × 2	38,1	19	47,6	65	22,3	52	53,2	7,5	30	10,50	M10 × 30	3/8 × 1 1/2	0,56
160	3/4"	SFCE 3002/L28	M36 × 2	38,1	19	47,6	65	22,3	52	53,2	7,5	30	10,50	M10 × 30	3/8 × 1 1/2	0,75
350	3/4"	SFCE 3002/S20	M30 × 2	38,1	1 1/17	47,6	65	22,3	52	57,2	10,5	30	10,50	M10 × 30	3/8 × 1 1/2	0,63
350	3/4"	SFCE 3002/S25	M36 × 2	38,1	17	47,6	65	22,3	52	57,2	12,0	30	10,50	M10 × 30	3/8 × 1 1/2	0,76
160	1"	SFCE 3003/L28	M36 × 2	44,5	24	52,4	70	26,2	59	54,2	7,5	36	10,50	M10 × 30	3/8 × 1 1/2	0,69
320	1"	SFCE 3003/S25	M36 × 2	44,5	20	52,4	70	26,2	59	58,2	12,0	36	10,50	M10 × 30	3/8 × 1 1/2	0,78
320	1"	SFCE 3003/S30	M42 × 2	44,5	24	52,4	70	26,2	59	63,2	13,5	36	10,50	M10 × 30	3/8 × 1 1/2	0,91
160	1 1/4"	SFCE 3004/L28	M36 × 2	50,8	2 1/27	58,7	79	30,2	73	58,2	7,5	36	*2	*3	7/16 × 1 1/2	1,05
160	1 1/4"	SFCE 3004/L35	M45 × 2	50,8	3 3/32	58,7	79	30,2	73	58,2	10,5	41	*2	*3	7/16 × 1 1/2	1,10
280	1 1/4"	SFCE 3004/S25	M36 × 2	50,8	2 1/27	58,7	79	30,2	73	60,2	12,0	41	*2	*3	7/16 × 1 1/2	1,17
280	1 1/4"	SFCE 3004/S30	M42 × 2	50,8	2 5/28	58,7	79	30,2	73	62,2	13,5	41	*2	*3	7/16 × 1 1/2	1,19
280	1 1/4"	SFCE 3004/S38	M52 × 2	50,8	28	58,7	79	30,2	73	66,2	16,0	46	*2	*3	7/16 × 1 1/2	1,39
160	1 1/2"	SFCE 3005/L42	M52 × 2	60,3	36	69,9	94	35,7	83	64,2	11,0	46	13,30	M12 × 35	1/2 × 1 1/2	1,34
210	1 1/2"	SFCE 3005/S38	M52 × 2	60,3	32	69,9	94	35,7	83	70,2	16,0	46	13,30	M12 × 35	1/2 × 1 1/2	1,50
160	2"	SFCE 3006/L42	M52 × 2	71,4	3 3/51	77,8	102	42,9	97	80	11	46	13,3	M12 × 35	1/2 × 1 1/2	1,51
210	2"	SFCE 3006/S38	M52 × 2	71,4	3 3/51	77,8	102	42,9	97	80	16	46	13,3	M12 × 35	1/2 × 1 1/2	1,51

Sondergrößen auf Anfrage

*2 Schraubenbohrung 10,50, 12,00 oder 12,75

*3 wahlweise M10 × 30 oder M12 × 35

SAE-Außengewinde Adapter-24° DIN 3901



Bestellbezeichnung:

S355J2
C22

14.404
316L

nur Zwischenstück
incl. Flanschhälften, metrischem Schraubensatz und O-Ring (Mutter und Schneidring)
incl. Flanschhälften, UNC-Schraubensatz und O-Ring (Mutter und Schneidring)

SFCE-...
SFCE-...M(M)
SFCE-...U(M)

SFCE-X-...
SFCE-X-...MX(M)
SFCE-X-...UX(M)

Technische Daten

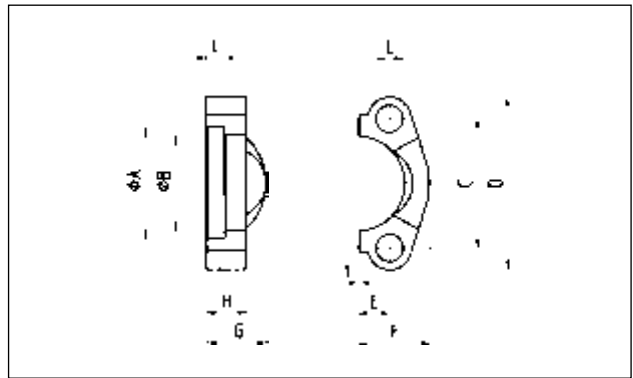
maximaler Betriebsdruck kg/cm ²	S.A.E. Baugröße inch	Typ	Abmessungen											Schrauben		Gewicht kg
			A	A1	B	C	D	E	F	G	I	SW	L	M	unc.	
Schraube Festigkeitskl. 10.9			Hochdruckreihe											metr.	unc.	
420	1/2"	SFCE 6001/S16	M24 × 1,5	31,8	12	40,5	56	18,2	48	53,2	8,5	24	8,50	M8 × 30	5/16 × 1 1/4	0,46
420	3/4"	SFCE 6002/L22	M30 × 2	41,3	19	50,8	71	23,8	60	61,0	7,5	30	10,50	M10 × 35	3/8 × 1 1/2	0,76
420	3/4"	SFCE 6002/S16	M24 × 1,5	41,3	1 3/4 ₁₇	50,8	71	23,8	60	59,2	8,5	30	10,50	M10 × 35	3/8 × 1 1/2	0,78
420	3/4"	SFCE 6002/S20	M30 × 2	41,3	16	50,8	71	23,8	60	61,2	10,5	30	10,50	M10 × 35	3/8 × 1 1/2	0,84
420	3/4"	SFCE 6002/S25	M36 × 2	41,3	17	50,8	71	23,8	60	63,2	12,0	30	10,50	M10 × 35	3/8 × 1 1/2	0,96
420	3/4"	SFCE 6002/S30	M42 × 2	41,3	2 1/8 ₁₈	50,8	71	23,8	60	64,0	13,5	36	10,50	M10 × 35	3/8 × 1 1/2	1,20
420	1"	SFCE 6003/S25	M36 × 2	47,6	20	57,2	81	27,8	70	72,2	12,0	36	*2	M12 × 45	7/16 × 1 3/4	1,42
420	1"	SFCE 6003/S30	M42 × 2	47,6	24	57,2	81	27,8	70	74,0	13,5	36	*2	M12 × 45	7/16 × 1 3/4	1,52
350	1"	SFCE 6003/S38	M52 × 2	47,6	24	57,2	81	27,8	70	90,0	16,0	46	*2	M12 × 45	7/16 × 1 3/4	1,42
420	1 1/4"	SFCE 6004/S25	M36 × 2	54,0	2 5/30 ₃₀	66,6	95	31,8	78	79,2	13,5	41	14,60	M14 × 50	–	1,93
420	1 1/4"	SFCE 6004/S25-M12	M36 × 2	54,0	2 5/30 ₃₀	66,6	95	31,8	78	79,2	13,5	41	13,30	M12 × 45	1/2 × 1 3/4	1,93
420	1 1/4"	SFCE 6004/S30	M42 × 2	54,0	2 5/30 ₃₀	66,6	95	31,8	78	79,2	13,5	41	14,60	M14 × 50	–	1,93
420	1 1/4"	SFCE 6004/S30-M12	M42 × 2	54,0	2 5/30 ₃₀	66,6	95	31,8	78	79,2	13,5	41	13,30	M12 × 45	1/2 × 1 3/4	1,93
350	1 1/4"	SFCE 6004/S38	M52 × 2	54,0	30	66,6	95	31,8	78	83,2	16,0	46	14,60	M14 × 50	–	2,08
350	1 1/4"	SFCE 6004/S38-M12	M52 × 2	54,0	30	66,6	95	31,8	78	83,2	16,0	46	13,30	M12 × 45	1/2 × 1 3/4	2,08
350	1 1/2"	SFCE 6005/S38	M52 × 2	63,5	30	79,3	113	36,5	95	89,2	16,0	46	16,80	M16 × 55	5/8 × 2	3,03
350	2"	SFCE 6006/S38	M52 × 2	79,4	3 3/4 ₄₇	96,8	133	44,5	114	85,0	16,0	46	21,00	M20 × 70	3/4 × 2 1/2	3,40

Sondergrößen auf Anfrage

*2 Schraubenbohrung 10,50, 12,00 oder 12,75

*3 wahlweise M10 × 30 oder M12 × 35

SAE-Flanschhälften



Bestellbezeichnung:

S355J2
C45

14.404
316L

nur Flansch

FH-...

FH-X...

Technische Daten

maximaler Betriebsdruck kg/cm ²	S.A.E. Baugröße inch	Typ	Abmessungen										Schrauben		Gewicht kg	
			A	B	C	D	E	F	G	H	I	L	M			
Schraube Festigkeitskl. 10.9			Standarddruckreihe											metr.	unc.	
350	1/2"	FH 3001	31,0	24,3	38,1	54	8,75	23	19	13	6,2	8,50	M8 x 25	5/16 x 1/4	0,07	
350	3/4"	FH 3002	38,9	32,2	47,6	65	11,15	26	22	14	6,2	10,50	M10 x 30	3/8 x 1/4	0,09	
320	1"	FH 3003	45,3	38,5	52,4	70	13,10	29	24	16	7,5	10,50	M10 x 30	3/8 x 1/4	0,11	
280	1 1/4"	FH 3004	51,6	43,7	58,7	79	15,10	37	22	14	7,5	12,00	M10 x 30	7/16 x 1/2	0,15	
280	1 1/4"	FH 3014	51,6	43,7	58,7	79	15,10	37	22	14	7,5	10,50	M10 x 30	-	0,15	
280	1 1/4"	FH 3044	51,6	43,7	58,7	79	15,10	37	22	14	7,5	12,75	M12 x 35	-	0,15	
210	1 1/2"	FH 3005	61,1	50,8	69,9	94	17,85	41	25	16	7,5	13,30	M12 x 35	1/2 x 1/2	0,23	
210	2"	FH 3006	72,3	62,8	77,8	102	21,45	49	26	16	9,0	13,30	M12 x 35	1/2 x 1/2	0,25	
175	2 1/2"	FH 3007	84,9	74,9	88,9	114	25,40	54	38	19	9,0	13,30	M12 x 40	1/2 x 1/2	0,37	
175	2 1/2"	FH 3007-B 76,6	84,9	76,6	88,9	114	25,40	54	38	19	9,0	13,30	M12 x 40	1/2 x 1/2	0,37	
160	3"	FH 3008	102,4	90,9	106,4	135	30,95	66	41	22	9,0	17,00	M16 x 50	5/8 x 2	0,65	
35	3 1/2"	FH 3009	115,1	102,4	120,7	152	34,95	70	28	22	10,7	17,00	M16 x 50	5/8 x 2	0,75	
35	4"	FH 3010	127,8	115,0	130,2	162	38,90	76	35	25	10,7	17,00	M16 x 50	5/8 x 2	0,84	
35	5"	FH 3011	153,2	140,5	152,4	184	46,05	90	41	28	10,7	17,00	M16 x 55	5/8 x 2	1,25	
Schraube Festigkeitskl. 10.9			Hochdruckreihe											metr.	unc.	
420	1/2"	FH 6001	32,5	24,6	40,5	56	9,10	24	22	16	7,2	8,50	M8 x 30	5/16 x 1/4	0,08	
420	3/4"	FH 6002	42,0	32,5	50,8	71	11,90	30	28	19	8,2	10,50	M10 x 35	3/8 x 1/2	0,18	
420	1"	FH 6003	48,4	38,8	57,2	81	13,90	35	33	24	9,0	13,30	M12 x 45	-	0,27	
420	1"	FH 6013	48,4	38,8	57,2	81	13,90	35	33	24	9,0	12,00	-	7/16 x 1/4	0,27	
420	1 1/4"	FH 6004	54,8	44,5	66,6	95	15,90	39	38	27	9,8	14,60	M14 x 50	-	0,40	
420	1 1/4"	FH 6044	54,8	44,5	66,6	95	15,90	39	38	27	9,8	13,30	M12 x 45	1/2 x 1/4	0,40	
420	1 1/2"	FH 6005	64,3	51,6	79,3	113	18,25	48	43	30	12,0	16,80	M16 x 55	5/8 x 2	0,68	
420	2"	FH 6006	80,2	67,6	96,8	133	22,25	57	52	37	12,0	21,00	M20 x 70	3/4 x 2 1/2	1,05	

Sondergrößen auf Anfrage

Verschraubungen/ Adapter

BSP – NPT – JIC – SAE – ORFS – JIS

BSP Verschraubung / Adapter

NPT Verschraubung / Adapter

JIC Verschraubung / Adapter

ORFS Verschraubung / Adapter

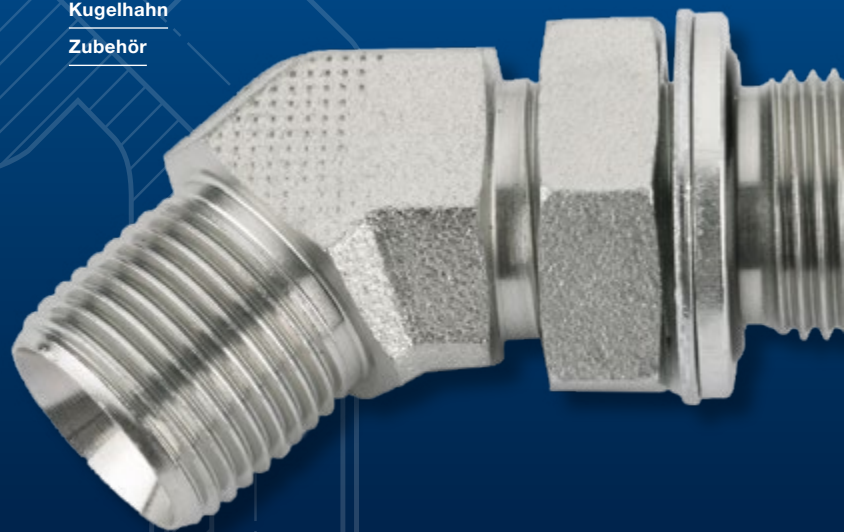
KOMATSU Verschraubung / Adapter

JIS Verschraubung / Adapter

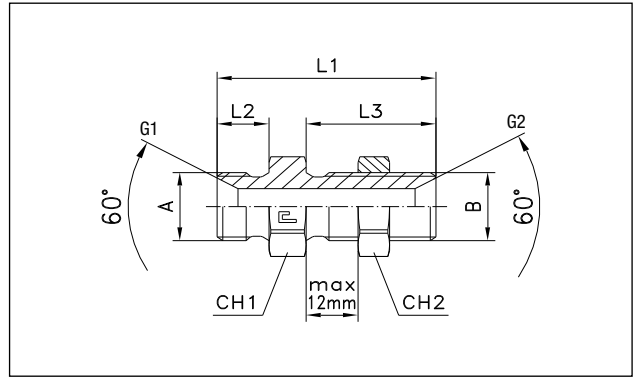
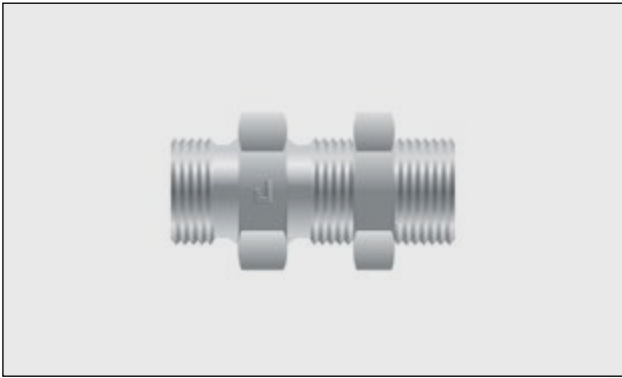
Dichtscheiben

Kugelhahn

Zubehör



Gerader Schottstutzen, BSP

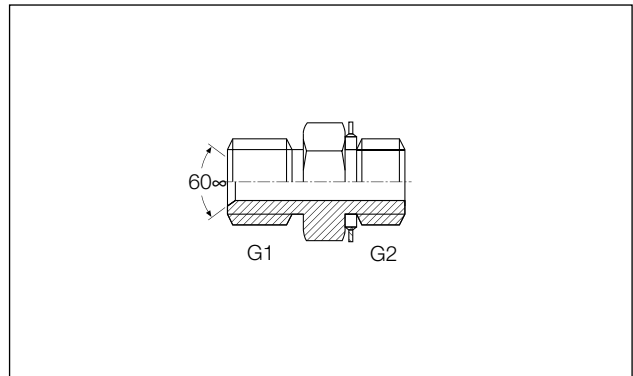


Technische Daten

Artikel-Nr.	G1	G2
A02BM-SCHOTT02BM	G 1/8-28	G 1/8-28
A04BM-SCHOTT04BM	G 1/4-19	G 1/4-19
A06BM-SCHOTT06BM	G 3/8-19	G 3/8-19
A08BM-SCHOTT08BM	G 1/2-14	G 1/2-14
A08BM-SCHOTT12BM	G 1/2-14	G 3/4-14
A10BM-SCHOTT10BM	G 5/8-14	G 5/8-14
A12BM-SCHOTT12BM	G 3/4-14	G 3/4-14
A12BM-SCHOTT16BM	G 3/4-14	G 1-11
A16BM-SCHOTT16BM	G 1-11	G 1-11
A20BM-SCHOTT20BM	G 1 1/4-11	G 1 1/4-11
A24BM-SCHOTT24BM	G 1 1/2-11	G 1 1/2-11
A32BM-SCHOTT32BM	G 2-11	G 2-11

Sondergrößen auf Anfrage

Gerader Einschraubstutzen BSP-BSP

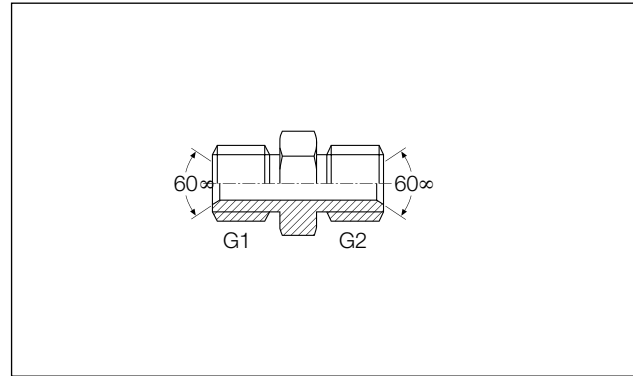


Technische Daten

Artikel-Nr.	G1	G2
A04BM-04BMDW	G 1/4-19	G 1/4-19
A06BM-06BMDW	G 3/8-19	G 3/8-19
A08BM-08BMDW	G 1/2-14	G 1/2-14
A10BM-10BMDW	G 5/8-14	G 5/8-14
A12BM-12BMDW	G 3/4-14	G 3/4-14
A16BM-16BMDW	G 1-11	G 1-11
A20BM-20BMDW	G 1 1/4-11	G 1 1/4-11

Sondergrößen auf Anfrage

Gerader Einschraubstutzen BSP-BSP 60°



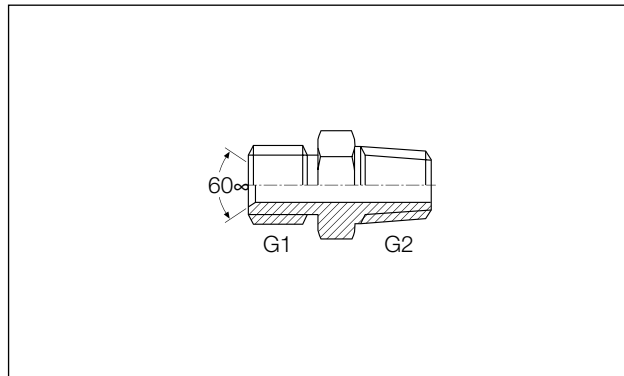
Technische Daten

Artikel-Nr.	G1	G2
A02BM-02BM	R 1/8"	R 1/8"
A02BM-04BM	R 1/8"	R 1/4"
A02BM-06BM	R 1/8"	R 3/8"
A04BM-04BM	R 1/4"	R 1/4"
A04BM-06BM	R 1/4"	R 3/8"
A04BM-08BM	R 1/4"	R 1/2 "
A04BM-12BM	R 1/4"	R 3/4"
A06BM-06BM	R 3/8"	R 3/8"
A06BM-08BM	R 3/8"	R 1/2 "
A06BM-10BM	R 3/8"	R 5/8"
A06BM-12BM	R 3/8"	R 3/4"
A06BM-16BM	R 3/8"	R 1"
A08BM-08BM	R 1/2 "	R 1"
A08BM-10BM	R 1/2 "	R 5/8"
A08BM-12BM	R 1/2 "	R 3/4"
A08BM-16BM	R 1/2 "	R 1"

Artikel-Nr.	G1	G2
A10BM-10BM	R 5/8"	R 5/8"
A10BM-12BM	R 5/8"	R 3/4"
A10BM-16BM	R 5/8"	R 1"
A12BM-12BM	R 3/4"	R 3/4"
A12BM-16BM	R 3/4"	R 1"
A12BM-20BM	R 3/4"	R 1 1/4"
A16BM-16BM	R 1"	R 1"
A16BM-20BM	R 1"	R 1 1/4"
A16BM-24BM	R 1"	R 1 1/2 "
A20BM-20BM	R 1 1/4"	R 1 1/4"
A20BM-24BM	R 1 1/4"	R 1 1/2 "
A20BM-32BM	R 1 1/4"	R 2"
A24BM-24BM	R 1 1/2 "	R 1 1/2 "
A24BM-32BM	R 1 1/2 "	R 2"
A32BM-32BM	R 2"	R 2"

Sondergrößen auf Anfrage

Gerade Einschraubstutzen, BSP-BSP, kegelig



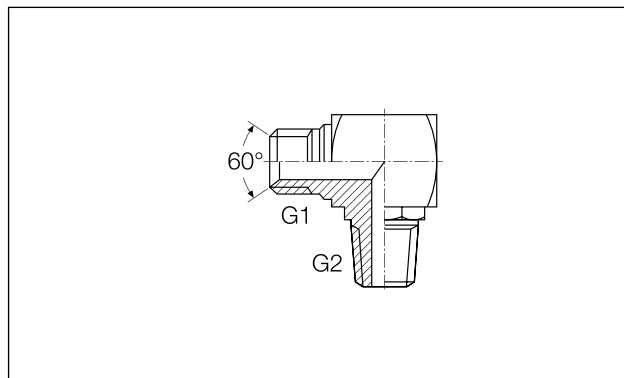
Technische Daten

Artikel-Nr.	G1	G2
A02BM-02BMT	G 1/8-28	R 1/8-28
A02BM-04BMT	G 1/8-28	R 1/4-19
A04BM-02BMT	G 1/4-19	R 1/8-28
A04BM-04BMT	G 1/4-19	R 1/4-19
A04BM-06BMT	G 1/4-19	R 3/8-19
A04BM-08BMT	G 1/4-19	R 1/2-14
A06BM-04BMT	G 3/8-19	R 1/4-19
A06BM-06BMT	G 3/8-19	R 3/8-19
A06BM-08BMT	G 3/8-19	R 1/2-14
A08BM-06BMT	G 1/2-14	R 3/8-19
A08BM-08BMT	G 1/2-14	R 1/2-14
A08BM-12BMT	G 1/2-14	R 3/4-14

Artikel-Nr.	G1	G2
A10BM-08BMT	G 5/8-14	R 1/2-14
A10BM-12BMT	G 5/8-14	R 3/4-14
A12BM-08BMT	G 3/4-14	R 1/2-14
A12BM-12BMT	G 3/4-14	R 3/4-14
A12BM-16BMT	G 3/4-14	R 1-11
A16BM-12BMT	G 1-11	R 3/4-14
A16BM-16BMT	G 1-11	R1-11
A20BM-16BMT	G 1 1/4-11	R1-11
A20BM-20BMT	G 1 1/4-11	R 1 1/4-11
A24BM-24BMT	G 1 1/2-11	R 1 1/2-11
A32BM-32BMT	G 2-11	R 2-11

Sondergrößen auf Anfrage

Winkel-Einschraubstutzen, BSP-BSP, kegelig, 90°

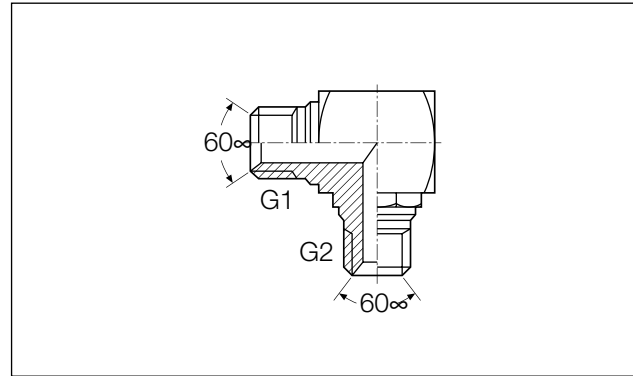
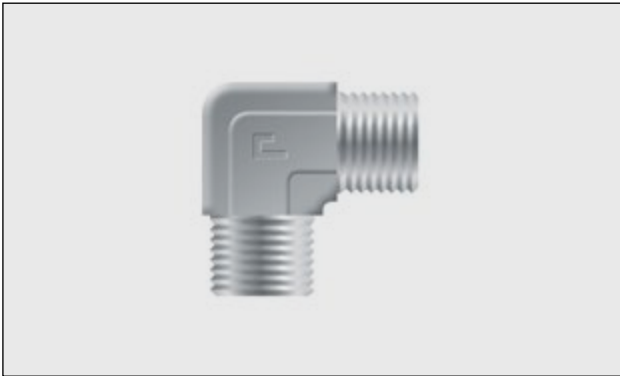


Technische Daten

Artikel-Nr.	G1	G2
A04BM-04BMT90K	G 1/4-19	R 1/4-19
A06BM-06BMT90K	G 3/8-19	R 3/8-19
A08BM-08BMT90K	G 1/2-14	R 1/2-14

Sondergrößen auf Anfrage

Winkelstutzen, BSP, kompakt, 90°



Technische Daten

Artikel-Nr.	G1	G2
A02BM-02BM90F	G 1/8-28	G 1/8-28
A02BM-04BM90F	G 1/8-28	G 1/4-19
A04BM-04BM90F	G 1/4-19	G 1/4-19
A04BM-06BM90F	G 1/4-19	G 3/8-19
A06BM-08BM90F	G 3/8-19	G 1/2-14
A06BM-06BM90F	G 3/8-19	G 3/8-19
A08BM-08BM90F	G 1/2-14	G 1/2-14
A08BM-12BM90F	G 1/2-14	G 3/4-14
A10BM-10BM90F	G 5/8-14	G 5/8-14
A12BM-12BM90F	G 3/4-14	G 3/4-14
A12BM-16BM90F	G 3/4-14	G 1-11
A16BM-16BM90F	G 1-11	G 1-11
A16BM-20BM90F	G 1-11	G 1 1/4-11
A20BM-20BM90F	G 1 1/4-11	G 1 1/4-11
A24BM-24BM90F	G 1 1/2-11	G 1 1/2-11
A32BM-32BM90F	G 2-11	G 2-11

Sondergrößen auf Anfrage

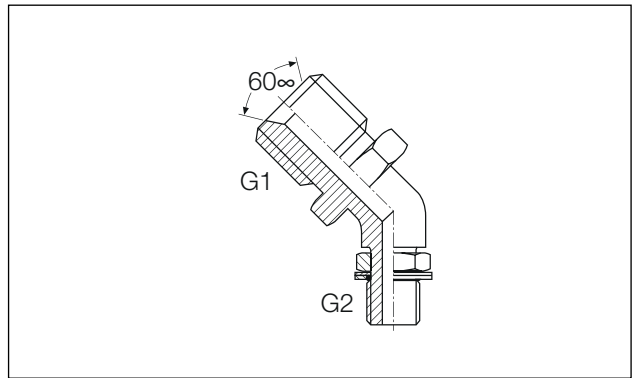
Winkel Einschraubstutzen 45° BSP-BSP (kegelig)



Technische Daten

Artikel-Nr.	G1	G2
A04BM-04BMT45K	G 1/4-19	R 1/4-19
A06BM-06BMT45K	G 3/8-19	R 3/8-19
A08BM-08BMT45K	G 1/2-14	R 1/2-14

Sondergrößen auf Anfrage

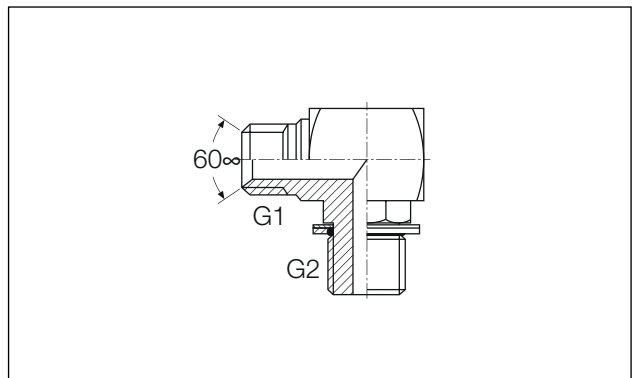
Winkel-Einschraubstutzen, BSP, kompakt, einstellbar, 45°


Technische Daten

Artikel-Nr.	G1	G2
A04BM-04B045F	G 1/4-19	G 1/4-19
A04BM-06B045F	G 1/4-19	G 3/8-19
A06BM-06B045F	G 3/8-19	G 3/8-19
A06BM-08B045F	G 3/8-19	G 1/2-14
A08BM-08B045F	G 1/2-14	G 1/2-14
A12BM-12B045F	G 3/4-14	G 3/4-14
A12BM-16B045F	G 3/4-14	G 1-11
A16BM-16B045F	G 1-11	G 1-11

Artikel-Nr.	G1	G2
A20BM-20B045F	G 1 1/4-11	G 1 1/4-11
A24BM-24B045F	G 1 1/2-11	G 1 1/2-11
A16BM-12B090F	G 1-11	G 3/4-14
A16BM-16B090F	G 1-11	G 1-11
A20BM-16B090F	G 1 1/2-11	G 1-11
A20BM-20B090F	G 1 1/4-11	G 1 1/4-11
A24BM-24B090F	G 1 1/2-11	G 1 1/2-11

Sondergrößen auf Anfrage

Winkel-Einschraubstutzen, BSP, kompakt, einstellbar, 90°


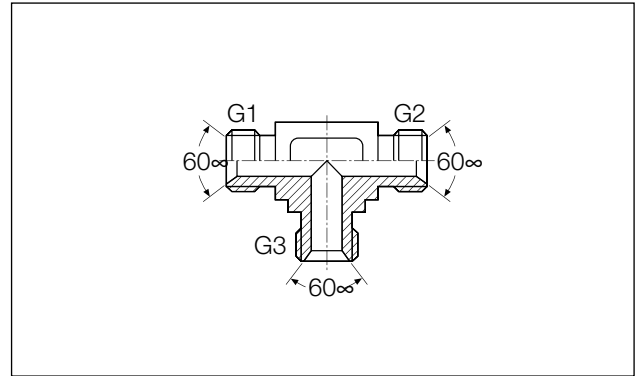
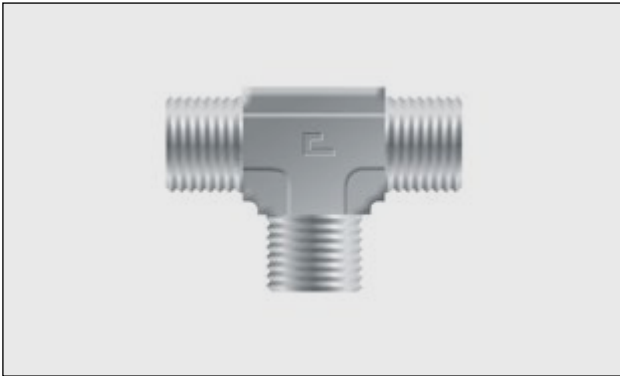
Technische Daten

Artikel-Nr.	G1	G2
A04BM-04B090F	G 1/4-19	G 1/4-19
A04BM-06B090F	G 1/4-19	G 3/8-19
A06BM-04B090F	G 3/8-19	G 1/4-19
A06BM-06B090F	G 3/8-19	G 3/8-19
A08BM-06B090F	G 1/2-14	G 3/8-19
A08BM-08B090F	G 1/2-14	G 1/2-14
A08BM-12B090F	G 1/2-14	G 3/4-14
A12BM-08B090F	G 3/4-14	G 1/2-14

Artikel-Nr.	G1	G2
A12BM-12B090F	G 3/4-14	G 3/4-14
A12BM-16B090F	G 3/4-14	G 1-11
A16BM-12B090F	G 1-11	G 3/4-14
A16BM-16B090F	G 1-11	G 1-11
A20BM-16B090F	G 1 1/2-11	G 1-11
A20BM-20B090F	G 1 1/4-11	G 1 1/4-11
A24BM-24B090F	G 1 1/2-11	G 1 1/2-11

Sondergrößen auf Anfrage

T-Stutzen, BSP

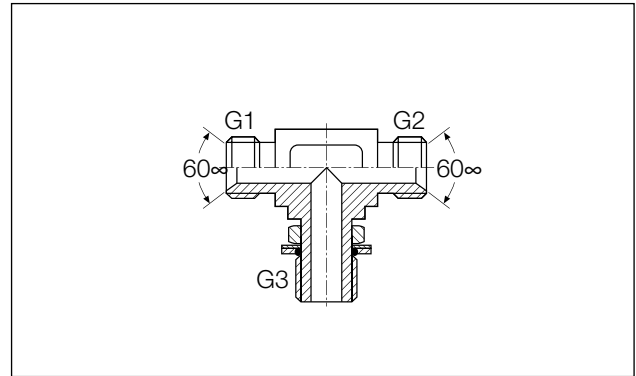


Technische Daten

Artikel-Nr.	G1	G2	G3
A02BM-02BM-02BM	G 1/8-28	G 1/8-28	G 1/8-28
A04BM-04BM-04BM	G 1/4-19	G 1/4-19	G 1/4-19
A06BM-06BM-06BM	G 3/8-19	G 3/8-19	G 3/8-19
A08BM-08BM-08BM	G 1/2-14	G 1/2-14	G 1/2-14
A10BM-10BM-10BM	G 5/8-14	G 5/8-14	G 5/8-14
A12BM-12BM-12BM	G 3/4-14	G 3/4-14	G 3/4-14
A16BM-16BM-16BM	G 1-11	G 1-11	G 1-11
A20BM-20BM-20BM	G 1 1/4-11	G 1 1/4-11	G 1 1/4-11
A24BM-24BM-24BM	G 1 1/2-11	G 1 1/2-11	G 1 1/2-11
A32BM-32BM-32BM	G 2-11	G 2-11	G 2-11

Sondergrößen auf Anfrage

Einstellbarer T-Stutzen, BSP

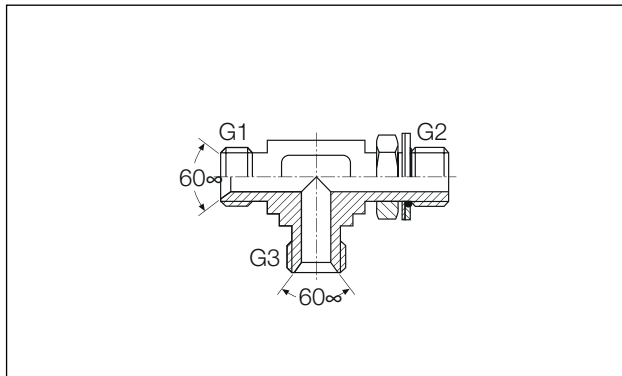


Technische Daten

Artikel-Nr.	G1	G2	G3
A04BM-04BM-04B0	G 1/4-19	G 1/4-19	G 1/4-19
A06BM-06BM-04B0	G 3/8-19	G 3/8-19	G 1/4-19
A06BM-06BM-06B0	G 3/8-19	G 3/8-19	G 3/8-19
A08BM-08BM-06B0	G 1/2-14	G 1/2-14	G 3/8-19
A08BM-08BM-08B0	G 1/2-14	G 1/2-14	G 1/2-14
A12BM-12BM-08B0	G 3/4-14	G 3/4-14	G 1/2-14
A12BM-12BM-12B0	G 3/4-14	G 3/4-14	G 3/4-14
A16BM-16BM-12B0	G 1-11	G 1-11	G 3/4-14
A16BM-16BM-16B0	G 1-11	G 1-11	G 1-11

Sondergrößen auf Anfrage

Einstellbarer L-Stutzen, BSP



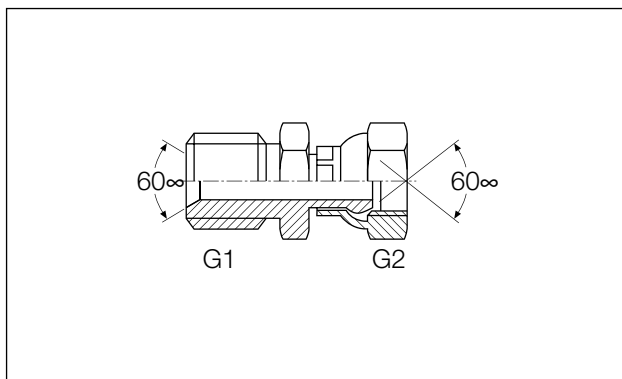
Technische Daten

Artikel-Nr.	G1	G2	G3
A04BM-04B0-04BM	G 1/4-19	G 1/4-19	G 1/4-19
A06BM-04B0-06BM	G 3/8-19	G 1/4-19	G 3/8-19
A06BM-06B0-06BM	G 3/8-19	G 3/8-19	G 3/8-19
A08BM-06B0-08BM	G 1/2-14	G 3/8-19	G 1/2-14

Artikel-Nr.	G1	G2	G3
A08BM-08B0-08BM	G 1/2-14	G 1/2-14	G 1/2-14
A12BM-12B0-12BM	G 3/4-14	G 3/4-14	G 3/4-14
A16BM-16B0-16BM	G 1-11	G 1-11	G 1-11

Sondergrößen auf Anfrage

Gerader Adapter, BSP, vormontierte Ü/M



Technische Daten

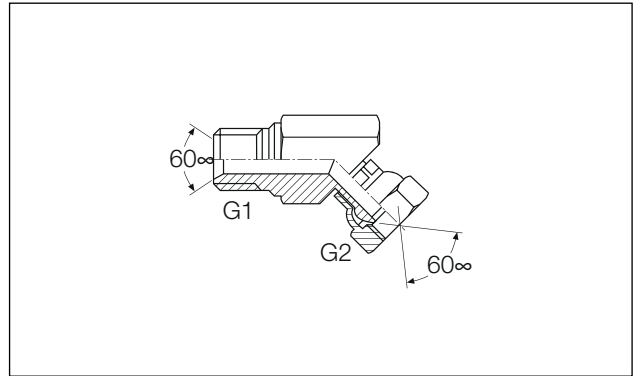
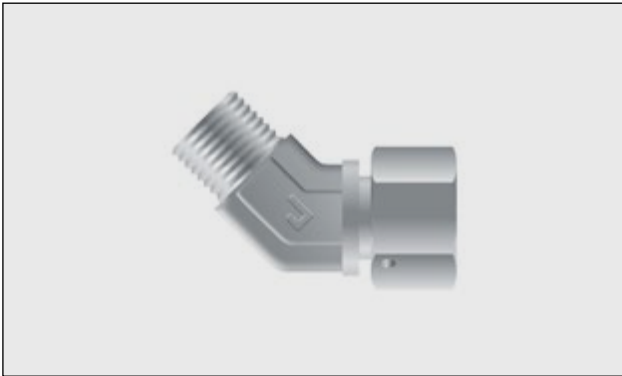
Artikel-Nr.	G 1	G 2
A02BM-02BF	G 1/8-28	G 1/8-28
A02BM-04BF	G 1/8-28	G 1/4-19
A02BM-06BF	G 1/8-28	G 3/8-19
A04BM-02BF	G 1/4-19	G 1/8-28
A04BM-04BF	G 1/4-19	G 1/4-19
A04BM-06BF	G 1/4-19	G 3/8-19
A04BM-08BF	G 1/4-19	G 1/2-14
A04BM-10BF	G 1/4-19	G 5/8-14
A04BM-12BF	G 1/4-19	G 3/4-14
A06BM-02BF	G 3/8-19	G 1/8-28
A06BM-04BF	G 3/8-19	G 1/4-19
A06BM-06BF	G 3/8-19	G 3/8-19
A06BM-08BF	G 3/8-19	G 1/2-14
A06BM-10BF	G 3/8-19	G 5/8-14
A06BM-12BF	G 3/8-19	G 1/2-14
A06BM-16BF	G 3/8-19	G 1-11
A06BM-20BF	G 3/8-19	G 1 1/4-11
A08BM-02BF	G 1/2-14	G 1/8-28
A08BM-04BF	G 1/2-14	G 1/4-19

Artikel-Nr.	G 1	G 2
A08BM-06BF	G 1/2-14	G 3/8-19
A08BM-08BF	G 1/2-14	G 1/2-14
A08BM-10BF	G 1/2-14	G 5/8-14
A08BM-12BF	G 1/2-14	G 3/4-14
A08BM-16BF	G 1/2-14	G 1-11
A10BM-02BF	G 5/8-14	G 1/8-27
A10BM-04BF	G 5/8-14	G 1/4-19
A10BM-06BF	G 5/8-14	G 3/8-19
A10BM-08BF	G 5/8-14	G 1/2-14
A10BM-10BF	G 5/8-14	G 5/8-14
A10BM-12BF	G 5/8-14	G 3/4-14
A10BM-16BF	G 5/8-14	G 1-11
A12BM-04BF	G 3/4-14	G 1/4-19
A12BM-06BF	G 3/4-14	G 3/8-19
A12BM-08BF	G 3/4-14	G 1/2-14
A12BM-10BF	G 3/4-14	G 5/8-14
A12BM-12BF	G 3/4-14	G 3/4-14
A12BM-16BF	G 3/4-14	G 1-11
A16BM-04BF	G 1-11	G 1/4-19

Artikel-Nr.	G 1	G 2
A16BM-06BF	G 1-11	G 3/8-19
A16BM-08BF	G 1-11	G 1/2-14
A16BM-10BF	G 1-11	G 5/8-14
A16BM-12BF	G 1-11	G 3/4-14
A16BM-16BF	G 1-11	G 1-11
A16BM-20BF	G 1-11	G 1 1/4-11
A20BM-16BF	G 1 1/4-11	G 1 1/2-11
A20BM-20BF	G 1 1/4-11	G 1 1/4-11
A20BM-24BF	G 1 1/4-11	G 1 1/2-11
A24BM-16BF	G 1 1/2-11	G 1-11
A24BM-20BF	G 1 1/2-11	G 1 1/4-11
A24BM-24BF	G 1 1/2-11	G 1 1/2-11
A24BM-32BF	G 1 1/2-11	G 2-11
A32BM-20BF	G 2-11	G 1 1/4-11
A32BM-24BF	G 2-11	G 1 1/4-11
A32BM-32BF	G 2-11	G 2-11

Sondergrößen auf Anfrage

Einstellbarer Winkeladapter, BSP, kompakt, vormontierte Ü/M, 45 °

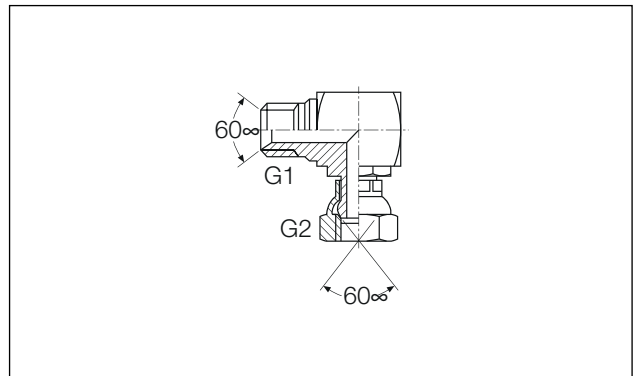


Technische Daten

Artikel-Nr.	G 1	G 2
A04BM-04BF45F	G 1/4-19	G 1/4-19
A06BM-06BF45F	G 3/8-19	G 3/8-19
A08BM-08BF45F	G 1/2-14	G 1/2-14
A12BM-12BF45F	G 3/4-14	G 3/4-14
A16BM-16BF45F	G 1-11	G 1-11
A20BM-20BF45F	G 1 1/4-11	G 1 1/4-11
A24BM-24BF45F	G 1 1/2-11	G 1 1/2-11
A32BM-32BF45F	G 2-11	G 2-11

Sondergrößen auf Anfrage

Einstellbarer Winkeladapter, BSP, kompakt, vormontierte Ü/M, 90 °

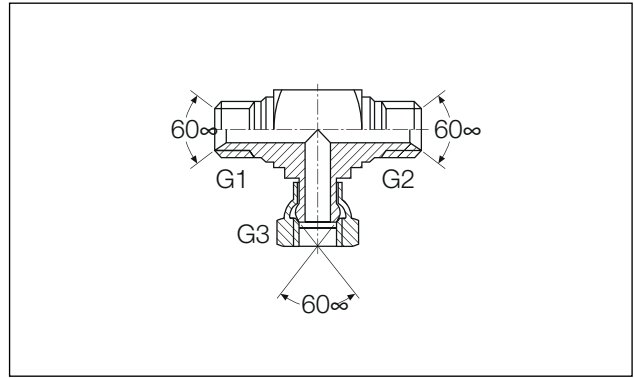
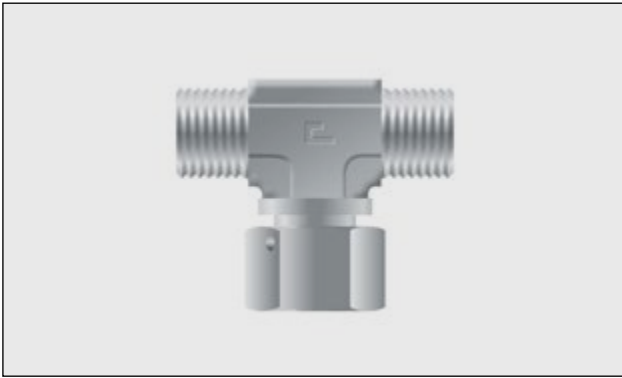


Technische Daten

Artikel-Nr.	G 1	G 2
A02BM-02BF90F	G 1/8-28	G 1/8-28
A04BM-04BF90F	G 1/4-19	G 1/4-19
A06BM-06BF90F	G 3/8-19	G 3/8-19
A08BM-08BF90F	G 1/2-14	G 1/2-14
A10BM-10BF90F	G 5/8-14	G 5/8-14
A12BM-12BF90F	G 3/4-14	G 3/4-14
A16BM-16BF90F	G 1-11	G 1-11
A20BM-20BF90F	G 1 1/4-11	G 1 1/4-11
A24BM-24BF90F	G 1 1/2-11	G 1 1/2-11
A32BM-32BF90F	G 2-11	G 2-11

Sondergrößen auf Anfrage

Einstellbarer T-Stutzen, BSP, vormontierte Ü/M

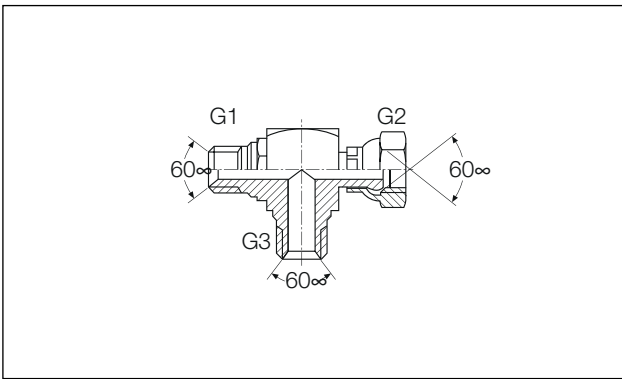


Technische Daten

Artikel-Nr.	G1	G2	G3
A02BM-02BM-02BF	G 1/8-28	G 1/8-28	G 1/8-28
A04BM-04BM-04BF	G 1/4-19	G 1/4-19	G 1/4-19
A06BM-06BM-06BF	G 3/8-19	G 3/8-19	G 3/8-19
A08BM-08BM-08BF	G 1/2-14	G 1/2-14	G 1/2-14
A10BM-10BM-10BF	G 5/8-14	G 5/8-14	G 5/8-14
A12BM-12BM-12BF	G 3/4-14	G 3/4-14	G 3/4-14
A16BM-16BM-16BF	G 1-11	G 1-11	G 1-11
A20BM-20BM-20BF	G 1 1/4-11	G 1 1/4-11	G 1 1/4-11
A24BM-24BM-24BF	G 1 1/2-11	G 1 1/2-11	G 1 1/2-11

Sondergrößen auf Anfrage

Einstellbarer L-Stutzen, BSP, vormontierte Ü/M

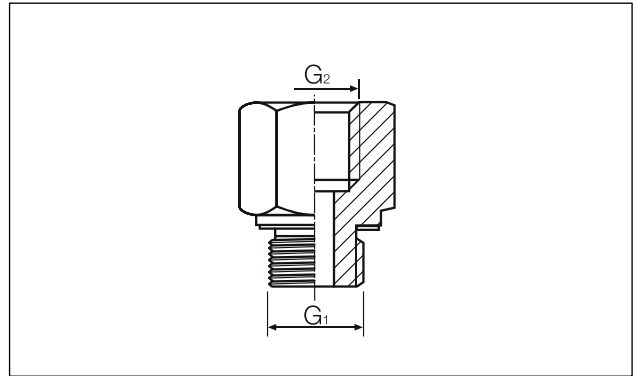
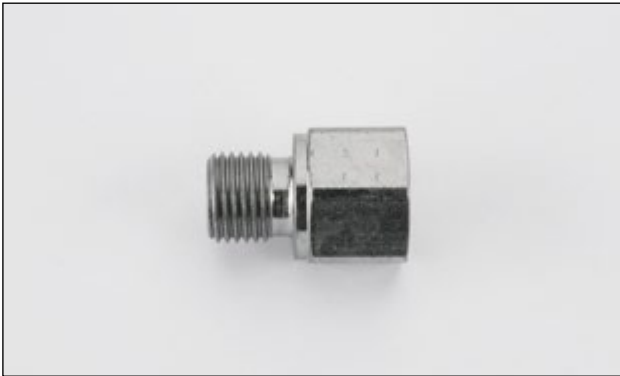


Technische Daten

Artikel-Nr.	G1	G2	G3
A02BM-02BF-02BM	G 1/8-28	G 1/8-28	G 1/8-28
A04BM-04BF-04BM	G 1/4-19	G 1/4-19	G 1/4-19
A06BM-06BF-06BM	G 3/8-19	G 3/8-19	G 3/8-19
A08BM-08BF-08BM	G 1/2-14	G 1/2-14	G 1/2-14
A10BM-10BF-10BM	G 5/8-14	G 5/8-14	G 5/8-14
A12BM-12BF-12BM	G 3/4-14	G 3/4-14	G 3/4-14
A16BM-16BF-16BM	G 1-11	G 1-11	G 1-11
A20BM-20BF-20BM	G 1 1/4-11	G 1 1/4-11	G 1 1/4-11
A24BM-24BF-24BM	G 1 1/2-11	G 1 1/2-11	G 1 1/2-11
A32BM-32BF-32BM	G 2-11	G 2-11	G 2-11

Sondergrößen auf Anfrage

Reduzier- und Erweiterungsstutzen, BSP



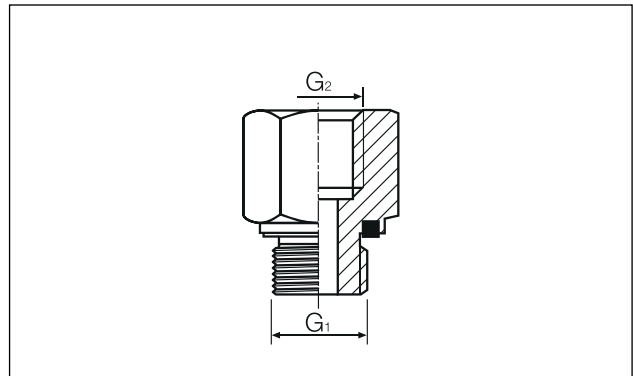
Technische Daten

Artikel-Nr.	G1	G2
RV1/4X1/8RI	G 1/4-19	G 1/8-28
RV1/4X3/8RI	G 1/4-19	G 3/8-19
RV1/4X1/2RI	G 1/4-19	G 1/2-14
RV3/8X1/4RI	G 3/8-19	G 1/4-19
RV3/8X1/2RI	G 3/8-19	G 1/2-14
RV3/8X3/4RI	G 3/8-19	G 3/4-14
RV1/2X3/8RI	G 1/2-14	G 3/8-19
RV1/2X3/4RI	G 1/2-14	G 3/4-14
RV3/4X1/2RI	G 3/4-14	G 1/2-14
RV3/4X1RI	G 3/4-14	G 1-11
RV11/4X1RI	G 1 1/4-11	G 1-11

Artikel-Nr.	G1	G2
RV1/2X1/4RI	G 1/2-14	G 1/4-19
RV3/4X1/4RI	G 3/4-14	G 1/4-19
RV3/4X3/8RI	G 3/4-14	G 3/8-19
RV1X1/2RI	G 1-11	G 1/2-14
RV1X3/4RI	G 1-11	G 3/4-14
RV11/4X1/2RI	G 1 1/4-11	G 1/2-14
RV11/2X1/2RI	G 1 1/2-11	G 1/2-14
RV11/4X3/4RI	G 1 1/4-11	G 3/4-14
RV11/2X1RI	G 1 1/2-11	G 1-11
RV2X11/2RI	G 2-11	G 1 1/2-11

Sondergrößen auf Anfrage

Reduzier- und Erweiterungsstutzen mit elastischer Dichtung, BSP



Technische Daten

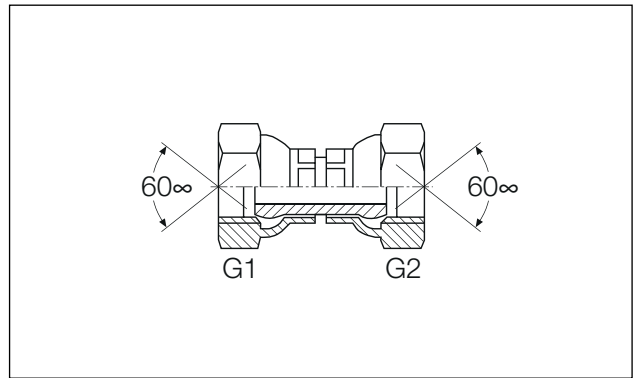
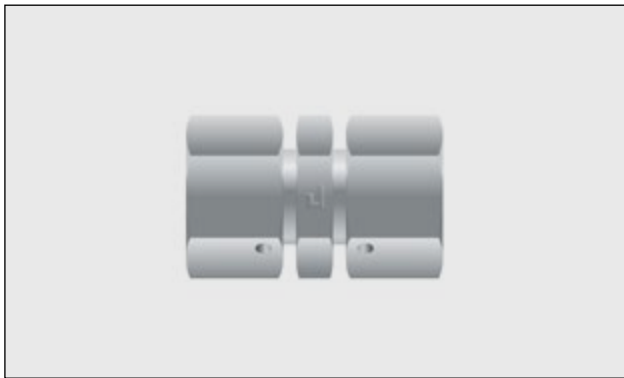
Artikel-Nr.	G1	G2
RV1/8X1/4RI-ED	G 1/8-27	G 1/4-19
RV1/8X3/8RI-ED	G 1/8-27	G 3/8-19
RV1/4X1/8RI-ED	G 1/4-19	G 1/8-27
RV1/4X3/8RI-ED	G 1/4-19	G 3/8-19
RV1/4X1/2RI-ED	G 1/4-19	G 1/2-14
RV1/4X3/4RI-ED	G 1/4-19	G 3/4-14
RV3/8X1/8RI-ED	G 3/8-19	G 1/8-27
RV3/8X1/4RI-ED	G 3/8-19	G 1/4-19
RV3/8X1/2RI-ED	G 3/8-19	G 1/2-14
RV3/8X3/4RI-ED	G 3/8-19	G 3/4-14
RV1/2X1/8RI-ED	G 1/2-14	G 1/8-27
RV1/2X1/4RI-ED	G 1/2-14	G 1/4-19
RV1/2X3/8RI-ED	G 1/2-14	G 3/8-19

Artikel-Nr.	G1	G2
RV1/2X3/4RI-ED	G 1/2-14	G 3/4-14
RV1/2X1RI-ED	G 1/2-14	G 1-11
RV1/2X11/4RI-ED	G 1/2-14	G 1 1/4-11
RV3/4X1/4RI-ED	G 3/4-14	G 1/4-19
RV3/4X3/8RI-ED	G 3/4-14	G 3/8-19
RV3/4X1/2RI-ED	G 3/4-14	G 1/2-14
RV3/4X11/4RI-ED	G 3/4-14	G 1 1/4-11
RV3/4X11/2RI-ED	G 3/4-14	G 1 1/2-11
RV1X1/4RI-ED	G 1-11	G 1/4-19
RV1X3/8RI-ED	G 1-11	G 3/8-19
RV1X1/2RI-ED	G 1-11	G 1/2-14
RV1X3/4RI-ED	G 1-11	G 3/4-14

Artikel-Nr.	G1	G2
RV1X11/4RI-ED	G 1-11	G 1 1/4-11
RV1X11/2RI-ED	G 1-11	G 1 1/2-11
RV11/4X1/2RI-ED	G 1 1/4-11	G 1/2-14
RV11/4X3/4RI-ED	G 1 1/4-11	G 3/4-14
RV11/4X1RI-ED	G 1 1/4-11	G 1-11
RV11/4X11/2RI-ED	G 1 1/4-11	G 1 1/2-11
RV11/2X11/4RI-ED	G 1 1/2-11	G 1/4-11
RV11/2X1/2RI-ED	G 1 1/2-11	G 1/2-14
RV11/2X3/4RI-ED	G 1 1/2-11	G 3/4-14
RV11/2X1RI-ED	G 1 1/2-11	G 1-11
RV2X11/2RI-ED	G 2-11	G 1 1/2-11

Sondergrößen auf Anfrage

Doppelverbinder, BSP, vormontierte Ü/M



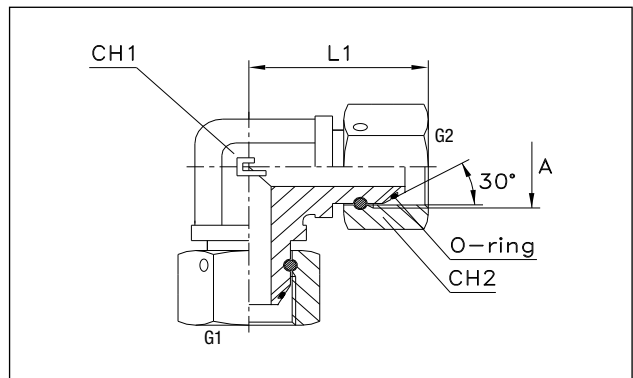
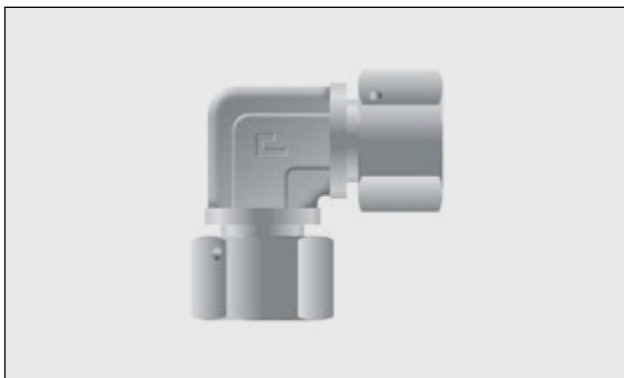
Technische Daten

Artikel-Nr.	G1	G2
A02BF-02BF	G 1/8-28	G 1/8-28
A02BF-04BF	G 1/8-28	G 1/4-19
A02BF-06BF	G 1/8-28	G 3/8-19
A04BF-04BF	G 1/4-19	G 1/4-19
A04BF-06BF	G 1/4-19	G 3/8-19
A04BF-08BF	G 1/4-19	G 1/2-14
A04BF-12BF	G 1/4-19	G 3/4-14
A06BF-06BF	G 3/8-19	G 3/8-19
A06BF-08BF	G 3/8-19	G 1/2-14
A06BF-10BF	G 3/8-19	G 5/8-14
A06BF-12BF	G 3/8-19	G 3/4-14
A08BF-08BF	G 1/2-14	G 1/2-14
A08BF-10BF	G 1/2-14	G 5/8-14
A08BF-12BF	G 1/2-14	G 3/4-14

Artikel-Nr.	G1	G2
A08BF-16BF	G 1/2-14	G 1-11
A10BF-10BF	G 5/8-14	G 5/8-14
A10BF-12BF	G 5/8-14	G 3/4-14
A12BF-12BF	G 3/4-14	G 3/4-14
A12BF-16BF	G 3/4-14	G 1-11
A16BF-16BF	G 1-11	G 1-11
A16BF-20BF	G 1-11	G 1 1/4-11
A16BF-24BF	G 1-11	G 1 1/2-11
A20BF-20BF	G 1 1/4-11	G 1 1/4-11
A20BF-24BF	G 1 1/4-11	G 1 1/2-11
A24BF-24BF	G 1 1/2-11	G 1 1/2-11
A32BF-32BF	G 2-11	G 2-11

Sondergrößen auf Anfrage

Winkel-Doppelverbinder, BSP, kompakt, vormontierte Ü/M, 90°

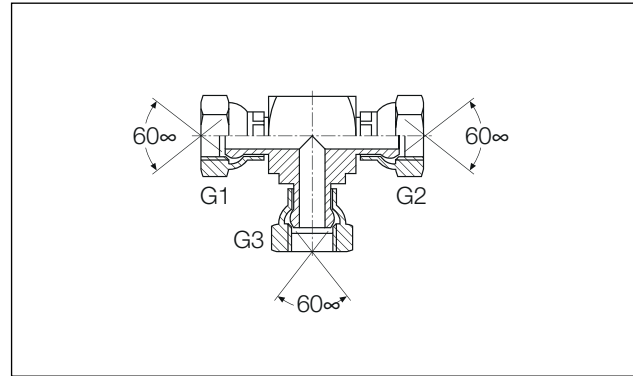
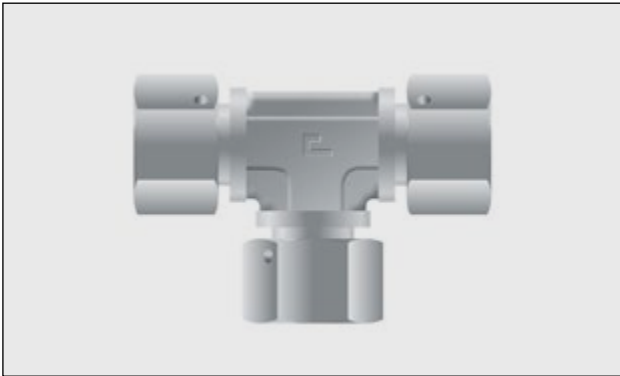


Technische Daten

Artikel-Nr.	G1	G2
A02BF-02BF90F	G 1/8-28	G 1/8-28
A04BF-04BF90F	G 1/4-19	G 1/4-19
A06BF-06BF90F	G 3/8-19	G 3/8-19
A08BF-08BF90F	G 1/2-14	G 1/2-14
A10BF-10BF90F	G 5/8-14	G 5/8-14
A12BF-12BF90F	G 3/4-14	G 3/4-14
A16BF-16BF90F	G 1-11	G 1-11
A20BF-20BF90F	G 1 1/4-11	G 1 1/4-11
A24BF-24BF90F	G 1 1/2-11	G 1 1/2-11
A32BF-32BF90F	G 2-1	G 2-1

Sondergrößen auf Anfrage

T-Verbinder, BSP, vormontierte Ü/M

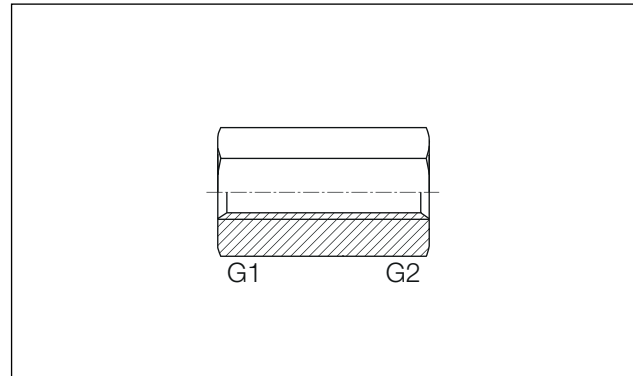


Technische Daten

Artikel-Nr.	G1	G2	G3
A02BF-02BF-02BF	G 1/8-28	G 1/8-28	G 1/8-28
A04BF-04BF-04BF	G 1/4-19	G 1/4-19	G 1/4-19
A06BF-06BF-06BF	G 3/8-19	G 3/8-19	G 3/8-19
A08BF-08BF-08BF	G 1/2-14	G 1/2-14	G 1/2-14
A10BF-10BF-10BF	G 5/8-14	G 5/8-14	G 5/8-14
A12BF-12BF-12BF	G 3/4-14	G 3/4-14	G 3/4-14
A16BF-16BF-16BF	G 1-11	G 1-11	G 1-11
A20BF-20BF-20BF	G 1 1/4-11	G 1 1/4-11	G 1 1/4-11
A24BF-24BF-24BF	G 1 1/2-11	G 1 1/2-11	G 1 1/2-11
A32BF-32BF-32BF	G 2-11	G 2-11	G 2-11

Sondergrößen auf Anfrage

Gewindemuffe, BSP, beidseitig feststehend

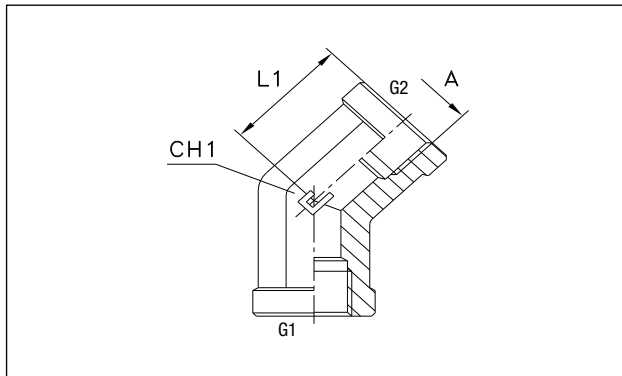


Technische Daten

Artikel-Nr.	G1	G2
A02FBF-02FBF	G 1/8-28	G 1/8-28
A04FBF-04FBF	G 1/4-19	G 1/4-19
A06FBF-06FBF	G 3/8-19	G 3/8-19
A08FBF-08FBF	G 1/2-14	G 1/2-14
A12FBF-12FBF	G 3/4-14	G 3/4-14
A16FBF-16FBF	G 1-11	G 1-11
A20FBF-20FBF	G 1 1/4-11	G 1 1/4-11
A24FBF-24FBF	G 1 1/2-11	G 1 1/2-11
A32FBF-32FBF	G 2-11	G 2-11

Sondergrößen auf Anfrage

Winkel Gewindemuffe 45° – BSP Innengewinde

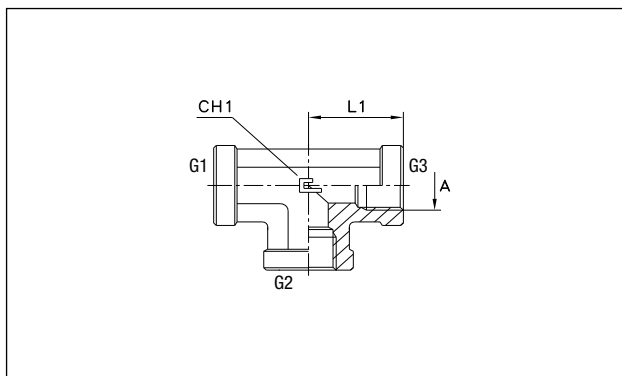


Technische Daten

Artikel-Nr.	G1	G2
A02FBF-02FBF45F	G 1/8-28	G 1/8-28
A04FBF-04FBF45F	G 1/4-19	G 1/4-19
A06FBF-06FBF45F	G 3/8-19	G 3/8-19
A08FBF-08FBF45F	G 1/2-14	G 1/2-14
A12FBF-12FBF45F	G 3/4-14	G 3/4-14
A16FBF-16FBF45F	G 1-11	G 1-11

Sondergrößen auf Anfrage

T-Gewindemuffe BSP-BSP-BSP

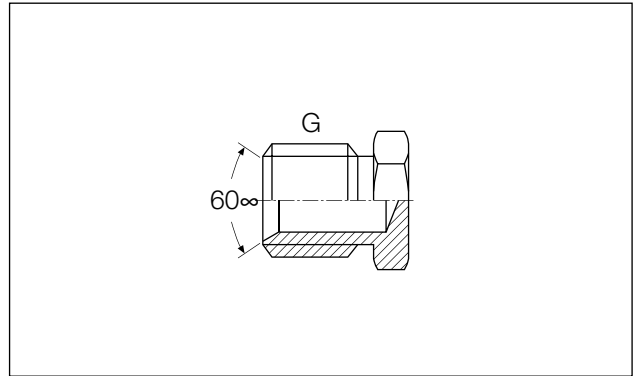
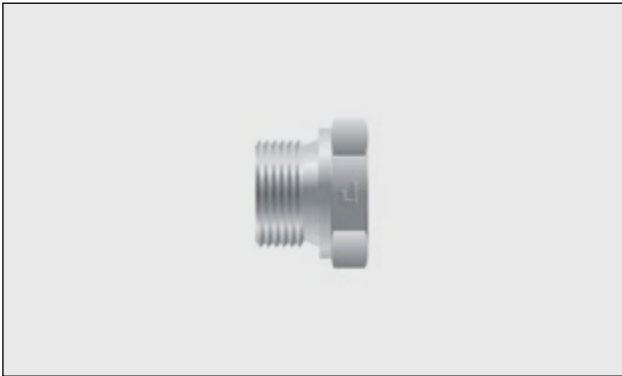


Technische Daten

Artikel-Nr.	G1	G2	G3
A02FBF-02FBF-02FBF	G 1/8-28	G 1/8-28	G 1/8-28
A04FBF-04FBF-04FBF	G 1/4-19	G 1/4-19	G 1/4-19
A06FBF-06FBF-06FBF	G 3/8-19	G 3/8-19	G 3/8-19
A08FBF-08FBF-08FBF	G 1/2-14	G 1/2-14	G 1/2-14
A12FBF-12FBF-12FBF	G 3/4-14	G 3/4-14	G 3/4-14
A16FBF-16FBF-16FBF	G 1-11	G 1-11	G 1-11
A20FBF-20FBF-20FBF	G 1 1/4-11	G 1 1/4-11	G 1 1/4-11
A24FBF-24FBF-24FBF	G 1 1/2-11	G 1 1/2-11	G 1 1/2-11
A32FBF-32FBF-32FBF	G 2-11	G 2-11	G 2-11

Sondergrößen auf Anfrage

Verschlussstopfen mit BSP-Außengewinde

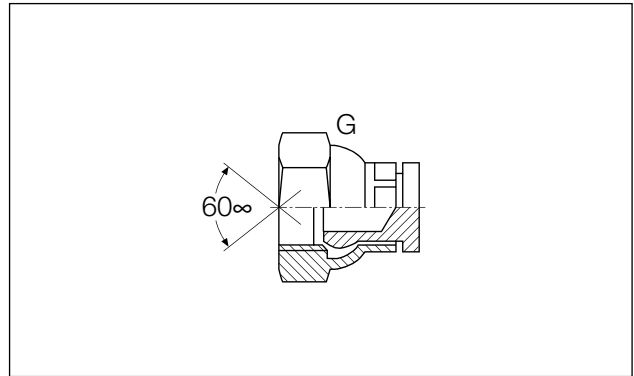
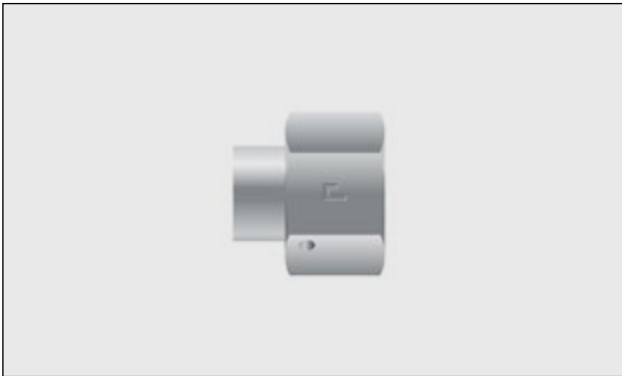


Technische Daten

Artikel-Nr.	G
A02BM-V	G 1/8-28
A04BM-V	G 1/4-19
A06BM-V	G 3/8-19
A08BM-V	G 1/2-14
A10BM-V	G 5/8-14
A12BM-V	G 3/4-14
A16BM-V	G 1-11
A20BM-V	G 1 1/4-11
A24BM-V	G 1 1/2-11
A32BM-V	G 2-11

Sondergrößen auf Anfrage

Verschlusskappe mit BSP-Innengewinde

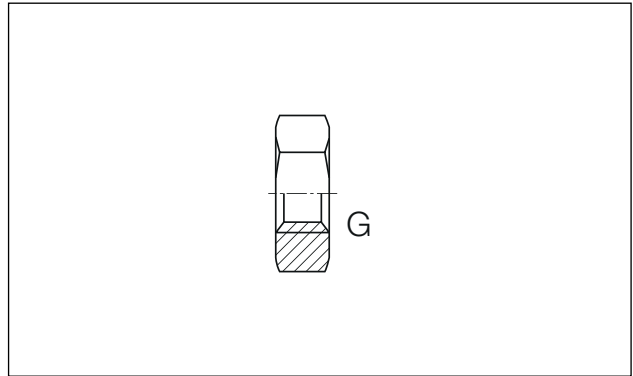


Technische Daten

Artikel-Nr.	G
A04BF-V	G 1/4-19
A06BF-V	G 3/8-19
A08BF-V	G 1/2-14
A10BF-V	G 5/8-14
A12BF-V	G 3/4-14
A16BF-V	G 1-11
A20BF-V	G 1 1/4-11
A24BF-V	G 1 1/2-11
A32BF-V	G 2-11

Sondergrößen auf Anfrage

Mutter für Schottwand mit BSP-Gewinde

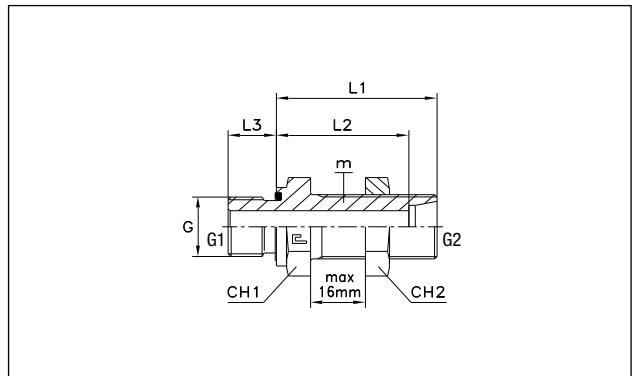
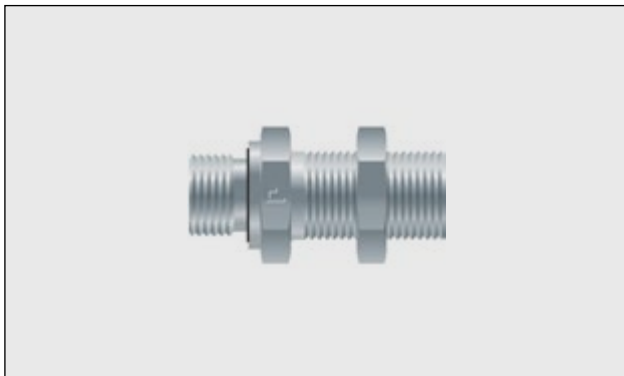


Technische Daten

Artikel-Nr.	G
A02BSP-SM	G 1/8-28
A04BSP-SM	G 1/4-19
A06BSP-SM	G 3/8-19
A08BSP-SM	G 1/2-14
A10BSP-SM	G 5/8-14
A12BSP-SM	G 3/4-14
A16BSP-SM	G 1-11
A20BSP-SM	G 1 1/4-11
A24BSP-SM	G 1 1/2-11
A32BSP-SM	G 2-11

Sondergrößen auf Anfrage

Schottadapter, BSP (weichdichtend)-metrisch



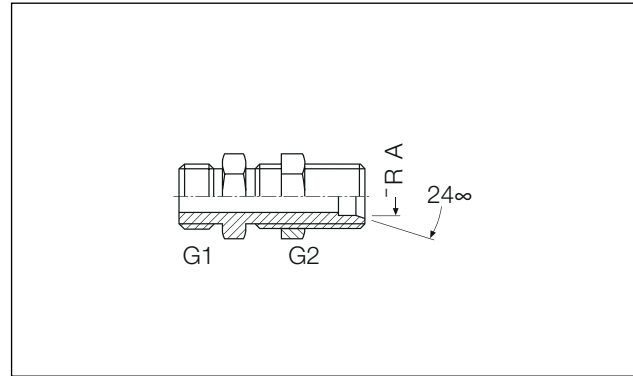
Technische Daten

Artikel-Nr.	Reihe	Rohrdurchmesser (mm)	G 1	G 2
A04BED-SCHOTT14ME	L	8	G 1/4-19	M14 × 1,5
A04BED-SCHOTT16ME	L	10	G 1/4-19	M16 × 1,5
A06BED-SCHOTT14ME	L	8	G 3/8-19	M14 × 1,5
A06BED-SCHOTT18ME	L	12	G 3/8-19	M18 × 1,5
A08BED-SCHOTT14ME	L	8	G 1/2-14	M14 × 1,5
A08BED-SCHOTT16ME	L	10	G 1/2-14	M16 × 1,5
A08BED-SCHOTT18ME	L	12	G 1/2-14	M18 × 1,5
A08BED-SCHOTT22ME	L	15	G 1/2-14	M22 × 1,5
A08BED-SCHOTT26ME	L	18	G 1/2-14	M26 × 1,5
A12BED-SCHOTT22ME	L	15	G 3/4-14	M22 × 1,5

Sondergrößen auf Anfrage

Artikel-Nr.	Reihe	Rohrdurchmesser (mm)	G 1	G 2
A12BED-SCHOTT26ME	L	18	G 3/4-14	M26 × 1,5
A12BED-SCHOTT30MEL	L	22	G 3/4-14	M30 × 2,0
A16BED-SCHOTT26ME	L	18	G 1-11	M26 × 1,5
A24BED-SCHOTT52ME	L	42	G 1 1/2-11	M52 × 2,0
A08BED-SCHOTT20ME	S	12	G 1/2-14	M20 × 1,5
A08BED-SCHOTT24ME	S	16	G 1/2-14	M24 × 1,5
A12BED-SCHOTT24ME	S	16	G 3/4-14	M24 × 1,5
A12BED-SCHOTT30MES	S	20	G 3/4-14	M30 × 2,0
A12BED-SCHOTT36ME	S	25	G 3/4-14	M36 × 2,0
A16BED-SCHOTT36ME	S	25	G 1-11	M36 × 2,0

Schottadapter, BSP (metallisch dichtend)-metrisch



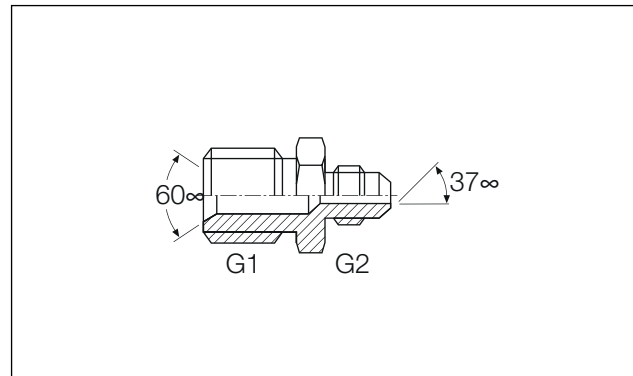
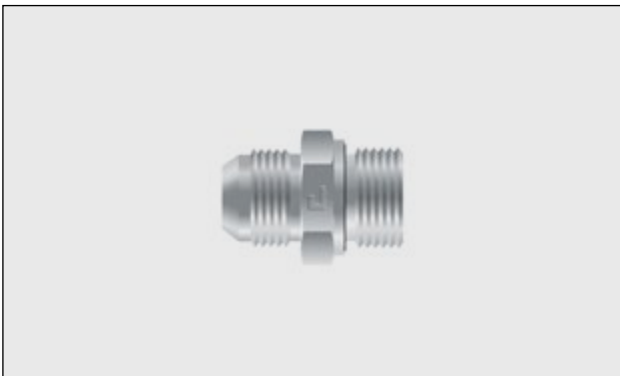
Technische Daten

Artikel-Nr.	Reihe	Rohrdurchmesser (in mm)	G 1	G 2
SST 8L/R1/4	L	8	G 1/4-19	M14 × 1,5
SST 10L/R1/4	L	10	G 1/4-19	M16 × 1,5
SST 8L/R3/8	L	8	G 3/8-19	M14 × 1,5
SST 12L/R3/8	L	12	G 3/8-19	M18 × 1,5
SST 8L/R1/2	L	8	G 1/2-14	M14 × 1,5
SST 10L/R1/2	L	10	G 1/2-14	M16 × 1,5
SST 12L/R1/2	L	12	G 1/2-14	M18 × 1,5
SST 15L/R1/2	L	15	G 1/2-14	M22 × 1,5
SST 18L/R1/2	L	18	G 1/2-14	M26 × 1,5
SST 15L/R3/4	L	15	G 3/4-14	M22 × 1,5

Artikel-Nr.	Reihe	Rohrdurchmesser (in mm)	G 1	G 2
SST 18L/R3/4	L	18	G 3/4-14	M26 × 1,5
SST 22L/R3/4	L	22	G 3/4-14	M30 × 2,0
SST 12L/R1/2	S	12	G 1/2-14	M20 × 1,5
SST 16S/R1/2	S	16	G 1/2-14	M24 × 1,5
SST 16S/R3/4	S	16	G 3/4-14	M24 × 1,5
SST 20S/R3/4	S	20	G 3/4-14	M30 × 2,0
SST 25S/R3/4	S	25	G 3/4-14	M36 × 2,0
SST 25S/R1	S	25	G 1-11	M36 × 2,0

Sondergrößen auf Anfrage

Gerader Adapter, BSP-JIC



Technische Daten

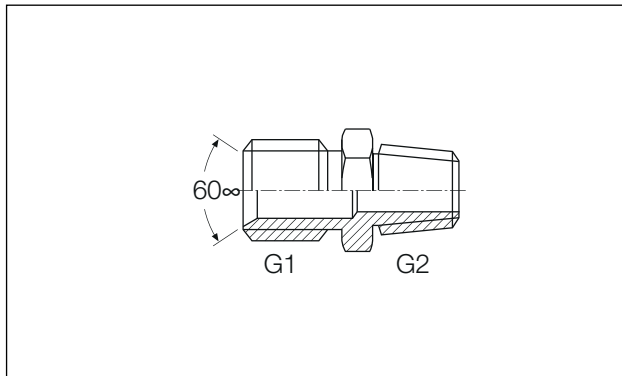
Artikel-Nr.	G 1	G 2
A02BM-07JM	G 1/8-28	7/16-20 UNF
A02BM-08JM	G 1/8-28	1/2-20 UNF
A02BM-09JM	G 1/8-28	9/16-18 UNF
A02BM-14JM	G 1/8-28	7/8-14 UNF
A04BM-07JM	G 1/4-19	7/16-20 UNF
A04BM-08JM	G 1/4-19	1/2-20 UNF
A04BM-09JM	G 1/4-19	9/16-18 UNF
A04BM-12JM	G 1/4-19	3/4-16 UNF
A04BM-14JM	G 1/4-19	7/8-14 UNF
A06BM-07JM	G 3/8-19	7/16-20 UNF
A06BM-08JM	G 3/8-19	1/2-20 UNF
A06BM-09JM	G 3/8-19	9/16-18 UNF
A06BM-12JM	G 3/8-19	3/4-16 UNF
A06BM-14JM	G 3/8-19	7/8-14 UNF
A06BM-17JM	G 3/8-19	1 1/16-12 UN
A08BM-07JM	G 1/2-14	7/16-20 UNF

Artikel-Nr.	G 1	G 2
A08BM-08JM	G 1/2-14	1/2-20 UNF
A08BM-09JM	G 1/2-14	9/16-18 UNF
A08BM-12JM	G 1/2-14	3/4-16 UNF
A08BM-14JM	G 1/2-14	7/8-14 UNF
A08BM-17JM	G 1/2-14	1 1/16-12 UN
A08BM-19JM	G 1/2-14	1 1/16-12 UN
A10BM-12JM	G 5/8-14	7/16-20 UNF
A10BM-14JM	G 5/8-14	7/8-14 UNF
A10BM-17JM	G 5/8-14	1 1/16-12 UN
A10BM-21JM	G 5/8-14	1 5/16-12 UN
A12BM-09JM	G 3/4-14	9/16-18 UNF
A12BM-12JM	G 3/4-14	3/4-16 UNF
A12BM-14JM	G 3/4-14	7/8-14 UNF
A12BM-17JM	G 3/4-14	1 1/16-12 UN
A12BM-19JM	G 3/4-14	1 3/16-12 UN
A12BM-21JM	G 3/4-14	1 5/16-12 UN

Artikel-Nr.	G 1	G 2
A12BM-26JM	G 3/4-14	1 5/8-12 UN
A16BM-14JM	G 1-11	7/8-14 UNF
A16BM-17JM	G 1-11	1 1/16-12 UN
A16BM-19JM	G 1-11	1 3/16-12 UN
A16BM-21JM	G 1-11	1 5/16-12 UN
A20BM-21JM	G 1 1/4-11	1 5/16-12 UN
A20BM-26JM	G 1 1/4-11	1 5/8-12 UN
A20BM-30JM	G 1 1/4-11	1 7/8-12 UN
A24BM-21JM	G 1 1/2-11	1 5/16-12 UN
A24BM-26JM	G 1 1/2-11	1 5/8-12 UN
A24BM-30JM	G 1 1/2-11	1 7/8-12 UN
A24BM-40JM	G 1 1/2-11	2 1/2-12 UN
A32BM-30JM	G 2-11	1 7/8-12 UN
A32BM-40JM	G 2-11	2 1/2-12 UN

Sondergrößen auf Anfrage

Gerader Einschraubstutzen, BSP-NPT



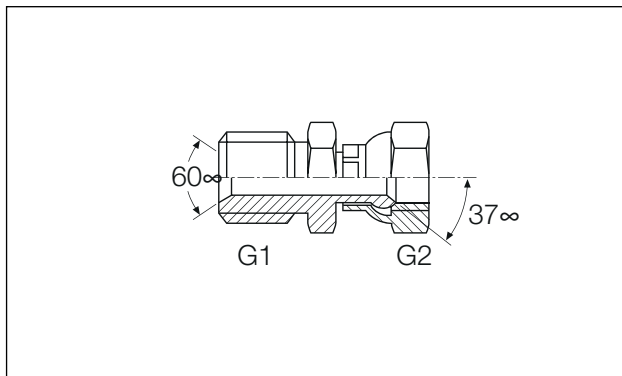
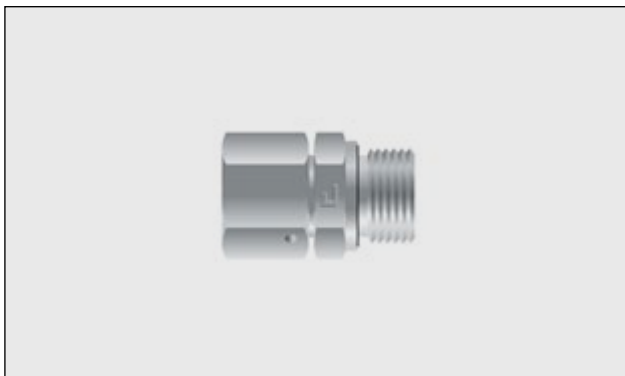
Technische Daten

Artikel-Nr.	G1	G2
A02BM-02NM	G 1/8-28	1/8-27 NPT
A04BM-02NM	G 1/4-19	1/8-27 NPT
A04BM-04NM	G 1/4-19	1/4-18 NPT
A04BM-06NM	G 1/4-19	3/8-18 NPT
A04BM-08NM	G 1/4-19	1/2-14 NPT
A06BM-04NM	G 3/8-19	1/4-18 NPT
A06BM-06NM	G 3/8-19	3/8-18 NPT
A06BM-08NM	G 3/8-19	1/2-14 NPT
A08BM-04NM	G 1/2-14	1/4-18 NPT
A08BM-06NM	G 1/2-14	3/8-18 NPT
A08BM-08NM	G 1/2-14	1/2-14 NPT
A08BM-12NM	G 1/2-14	3/4-14 NPT
A08BM-16NM	G 1/2-14	1-11,5 NPT

Artikel-Nr.	G1	G2
A10BM-08NM	G 5/8-14	1/2-14 NPT
A12BM-08NM	G 3/4-14	1/2-14 NPT
A12BM-12NM	G 3/4-14	3/4-14 NPT
A12BM-16NM	G 3/4-14	1-11,5 NPT
A16BM-08NM	G 1-11	1/2-14 NPT
A16BM-12NM	G 1-11	3/4-14 NPT
A16BM-16NM	G 1-11	1-11,5 NPT
A20BM-20NM	G 1 1/4-11	1 1/4-11,5 NPT
A24BM-24NM	G 1 1/2-11	1 1/2-11,5 NPT
A32BM-32NM	G 2-11	2-11,5 NPT
A40BM-40NM	G 2 1/2-11	2 1/2-8 NPT

Sondergrößen auf Anfrage

Gerader Adapter, BSP-JIC, vormontierte Ü/M



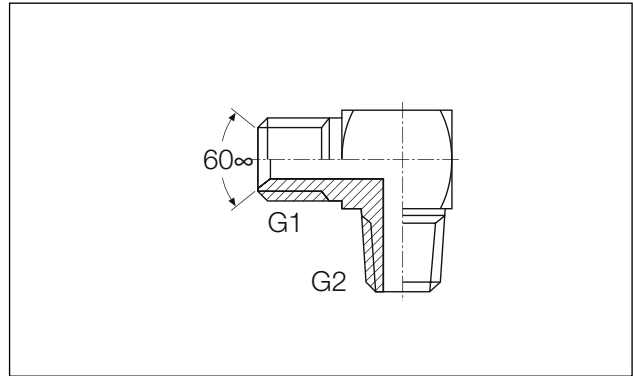
Technische Daten

Artikel-Nr.	G1	G2
A02BM-07JF	G 1/8-28	7/16-20 UNF
A04BM-07JF	G 1/4-19	7/16-20 UNF
A04BM-08JF	G 1/4-19	1/2-20 UNF
A04BM-09JF	G 1/4-19	9/16-18 UNF
A06BM-08JF	G 3/8-19	1/2-20 UNF
A06BM-09JF	G 3/8-19	9/16-18 UNF
A06BM-12JF	G 3/8-19	3/4-16 UNF
A06BM-14JF	G 3/8-19	7/8-14 UNF
A08BM-09JF	G 1/2-14	9/16-18 UNF
A08BM-12JF	G 1/2-14	3/4-16 UNF
A08BM-14JF	G 1/2-14	7/8-14 UNF
A10BM-12JF	G 5/8-14	3/4-16 UNF
A10BM-14JF	G 5/8-14	7/8-14 UNF

Artikel-Nr.	G1	G2
A10BM-17JF	G 5/8-14	1 1/16-12 UN
A12BM-12JF	G 3/4-14	3/4-16 UNF
A12BM-14JF	G 3/4-14	7/8-14 UNF
A12BM-17JF	G 3/4-14	1 1/16-12 UN
A12BM-19JF	G 3/4-14	1 3/16-12 UN
A12BM-21JF	G 3/4-14	1 5/16-12 UN
A16BM-17JF	G 1-11	1 1/16-12 UN
A16BM-19JF	G 1-11	1 3/16-12 UN
A16BM-21JF	G 1-11	1 5/16-12 UN

Sondergrößen auf Anfrage

Winkel-Einschraubstutzen, BSP-NPT, 90°

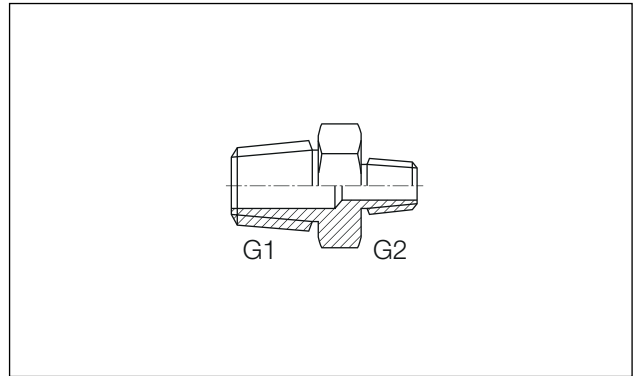


Technische Daten

Artikel-Nr.	G1	G2
A04BM-04NM90K	G 1/4-19	1/4-18 NPT
A06BM-06NM90K	G 3/8-19	3/8-18 NPT
A08BM-08NM90K	G 1/2-14	1/2-14 NPT
A12BM-12NM90K	G 3/4-14	3/4-14 NPT

Sondergrößen auf Anfrage

Doppelstutzen, NPT

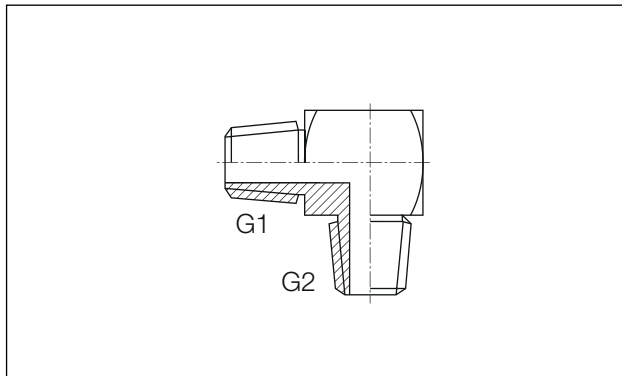


Technische Daten

Artikel-Nr.	G1	G2
A02NM-02NM	1/8-27 NPT	1/8-27 NPT
A02NM-04NM	1/8-27 NPT	1/4-18 NPT
A02NM-06NM	1/8-27 NPT	3/8-18 NPT
A02NM-08NM	1/8-27 NPT	1/2-14 NPT
A04NM-04NM	1/4-18 NPT	1/4-18 NPT
A04NM-06NM	1/4-18 NPT	3/8-18 NPT
A04NM-08NM	1/4-18 NPT	1/2-14 NPT
A04NM-12NM	1/4-18 NPT	3/4-14 NPT
A06NM-06NM	3/8-18 NPT	3/8-18 NPT
A06NM-08NM	3/8-18 NPT	1/2-14 NPT
A08NM-08NM	1/2-14 NPT	1/2-14 NPT
A08NM-12NM	1/2-14 NPT	3/4-14 NPT
A12NM-12NM	3/4-14 NPT	3/4-14 NPT
A12NM-16NM	3/4-14 NPT	1-11,5 NPT
A16NM-16NM	1-11,5 NPT	1-11,5 NPT
A16NM-20NM	1-11,5 NPT	1 1/4-11,5 NPT
A20NM-20NM	1 1/4-11,5 NPT	1 1/4-11,5 NPT
A24NM-24NM	1 1/2-11,5 NPT	1 1/2-11,5 NPT
A32NM-32NM	2-11,5 NPT	2-11,5 NPT

Sondergrößen auf Anfrage

Winkelstutzen, NPT, kompakt, 90°

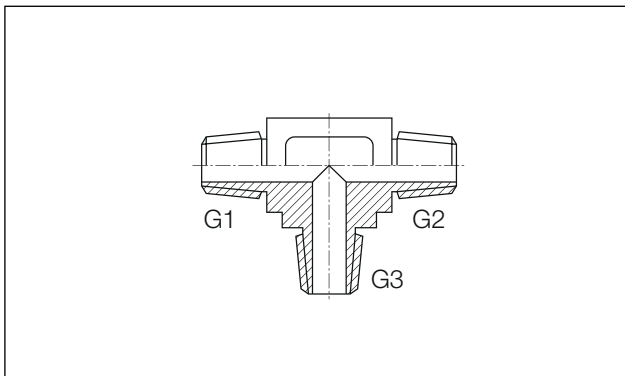


Technische Daten

Artikel-Nr.	G1	G2
A02NM-02NM90K	1/8-27 NPT	1/8-27 NPT
A04NM-02NM90K	1/4-18 NPT	1/8-27 NPT
A04NM-04NM90K	1/4-18 NPT	1/4-18 NPT
A06NM-06NM90K	3/8-18 NPT	3/8-18 NPT
A08NM-08NM90K	1/2-14 NPT	1/2-14 NPT
A12NM-12NM90K	3/4-14 NPT	3/4-14 NPT
A16NM-16NM90K	1-11,5 NPT	1-11,5 NPT

Sondergrößen auf Anfrage

T-Stutzen, NPT

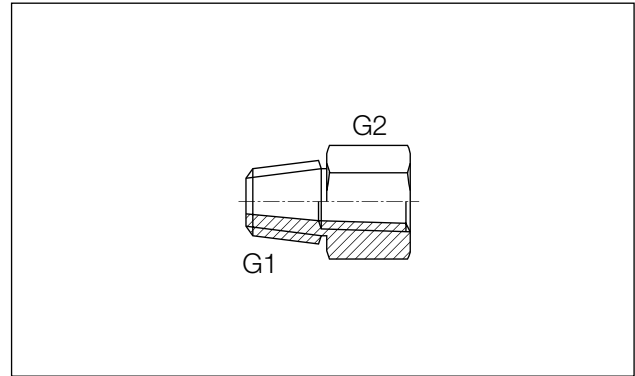


Technische Daten

Artikel-Nr.	G1	G2	G3
A02NM-02NM-02NM	1/8-27 NPT	1/8-27 NPT	1/8-27 NPT
A04NM-04NM-04NM	1/4-18 NPT	1/4-18 NPT	1/4-18 NPT
A06NM-06NM-06NM	3/8-18 NPT	3/8-18 NPT	3/8-18 NPT
A08NM-08NM-08NM	1/2-14 NPT	1/2-14 NPT	1/2-14 NPT
A12NM-12NM-12NM	3/4-14 NPT	3/4-14 NPT	3/4-14 NPT
A16NM-16NM-16NM	1-11,5 NPT	1-11,5 NPT	1-11,5 NPT

Sondergrößen auf Anfrage

Reduzier- und Erweiterungsstutzen, NPT

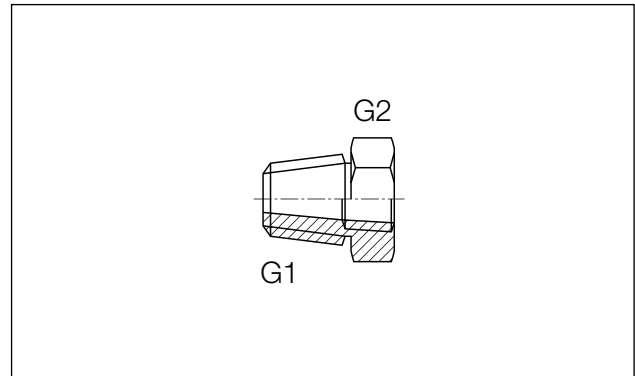


Technische Daten

Artikel-Nr.	G1	G2
A02NM-02NMF	1/8-27 NPT	1/8-27 NPT
A04NM-04NMF	1/4-18 NPT	1/4-18 NPT
A04NM-06NMF	1/4-18 NPT	3/8-18 NPT
A06NM-06NMF	3/8-18 NPT	3/8-18 NPT
A06NM-08NMF	3/8-18 NPT	1/2-14 NPT
A08NM-08NMF	1/2-14 NPT	1/2-14 NPT
A12NM-12NMF	3/4-14 NPT	3/4-14 NPT
A16NM-16NMF	1-11,5 NPT	1-11,5 NPT
A20NM-20NMF	1 1/4-11,5 NPT	1 1/4-11,5 NPT
A24NM-24NMF	1 1/2-11,5 NPT	1 1/2-11,5 NPT
A32NM-32NMF	2-11,5 NPT	2-11,5 NPT

Sondergrößen auf Anfrage

Reduzier- und Erweiterungsstutzen, NPT (verkürzte Ausführung)

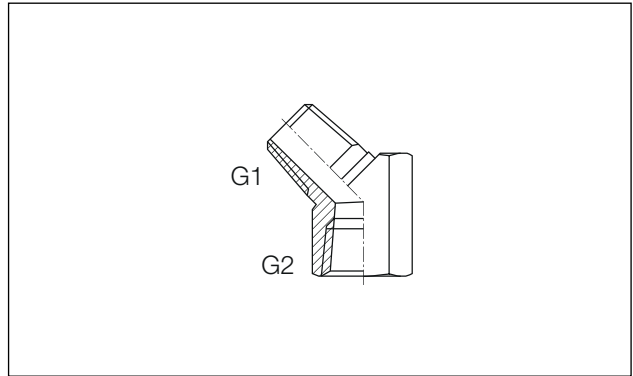


Technische Daten

Artikel-Nr.	G1	G2
A04NM-02NMF-BUSH	1/4-18 NPT	1/8-27 NPT
A06NM-02NMF-BUSH	3/8-18 NPT	1/8-27 NPT
A06NM-04NMF-BUSH	3/8-18 NPT	1/4-18 NPT
A08NM-04NMF-BUSH	1/2-14 NPT	1/4-18 NPT
A08NM-06NMF-BUSH	1/2-14 NPT	3/8-18 NPT
A12NM-06NMF-BUSH	3/4-14 NPT	3/8-18 NPT
A12NM-08NMF-BUSH	3/4-14 NPT	1/2-14 NPT
A16NM-08NMF-BUSH	1-11,5 NPT	1/2-14 NPT
A16NM-12NMF-BUSH	1-11,5 NPT	3/4-14 NPT
A20NM-16NMF-BUSH	1 1/4-11,5 NPT	1-11,5NPT
A24NM-16NMF-BUSH	1 1/2-11,5 NPT	1-11,5 NPT

Sondergrößen auf Anfrage

Winkelstutzen, NPT, kompakt, 45°

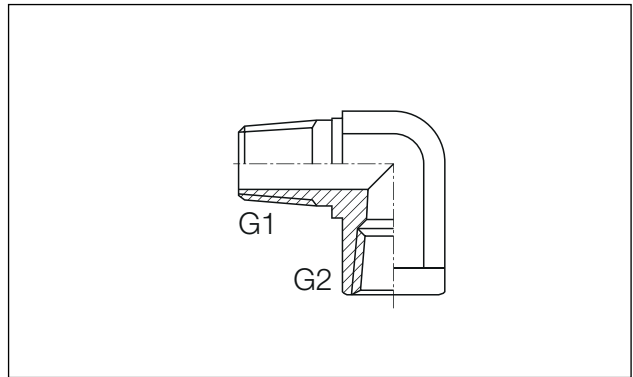


Technische Daten

Artikel-Nr.	G1	G2
A02NM-02NMF45K	1/8-27 NPT	1/8-27 NPT
A04NM-04NMF45K	1/4-18 NPT	1/4-18 NPT
A06NM-06NMF45K	3/8-18 NPT	3/8-18 NPT
A08NM-08NMF45K	1/2-14 NPT	1/2-14 NPT
A12NM-12NMF45K	3/4-14 NPT	3/4-14 NPT
A16NM-16NMF45K	1-11,5 NPT	1-11,5 NPT

Sondergrößen auf Anfrage

Winkelstutzen, NPT, kompakt, 90°

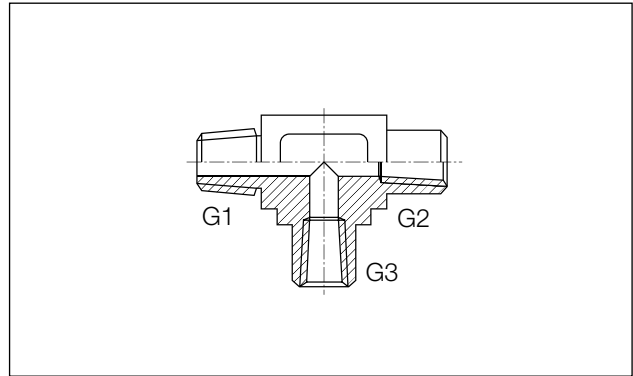


Technische Daten

Artikel-Nr.	G1	G2
A02NM-02NMF90K	1/8-27 NPT	1/8-27 NPT
A04NM-02NMF90K	1/4-18 NPT	1/8-27 NPT
A04NM-04NMF90K	1/4-18 NPT	1/4-18 NPT
A06NM-04NMF90K	3/8-18 NPT	1/4-18 NPT
A06NM-06NMF90K	3/8-18 NPT	3/8-18 NPT
A06NM-08NMF90K	3/8-18 NPT	1/2-14 NPT
A08NM-06NMF90K	1/2-14 NPT	3/8-18 NPT
A08NM-08NMF90K	1/2-14 NPT	1/2-14 NPT
A08NM-12NMF90K	1/2-14 NPT	3/4-14 NPT
A12NM-12NMF90K	3/4-14 NPT	3/4-14 NPT
A16NM-16NMF90K	1-11,5 NPT	1-11,5 NPT
A20NM-20NMF90K	1 1/4-11,5 NPT	1 1/4-11,5 NPT
A24NM-24NMF90K	1 1/2-11,5 NPT	1 1/2-11,5 NPT

Sondergrößen auf Anfrage

L-Einschraubmuffe, NPT

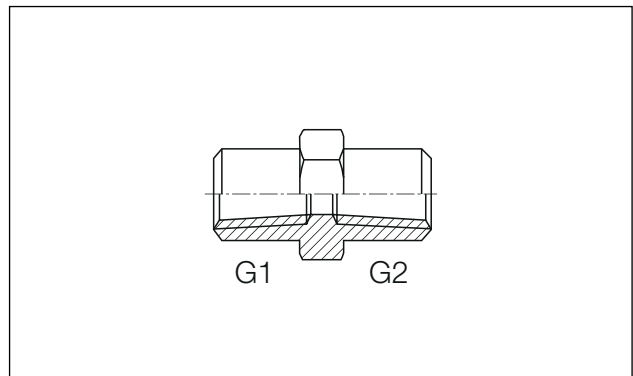


Technische Daten

Artikel-Nr.	G1	G2	G3
A02NM-02NMF-02NMF	1/8-27 NPT	1/8-27 NPT	1/8-27 NPT
A04NM-04NMF-04NMF	1/4-18 NPT	1/4-18 NPT	1/4-18 NPT
A06NM-06NMF-06NMF	3/8-18 NPT	3/8-18 NPT	3/8-18 NPT
A08NM-08NMF-08NMF	1/2-14 NPT	1/2-14 NPT	1/2-14 NPT
A12NM-12NMF-12NMF	3/4-14 NPT	3/4-14 NPT	3/4-14 NPT
A16NM-16NMF-16NMF	1-11,5 NPT	1-11,5 NPT	1-11,5 NPT

Sondergrößen auf Anfrage

Gerade Gewindemuffe NPT

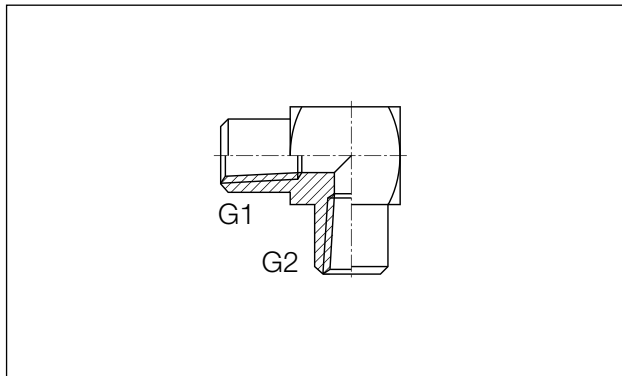


Technische Daten

Artikel-Nr.	G1	G2
A02NMF-02NMF	1/8-27 NPT	1/8-27 NPT
A02NMF-04NMF	1/8-27 NPT	1/4-18 NPT
A02NMF-06NMF	1/8-27 NPT	3/8-18 NPT
A04NMF-04NMF	1/4-18 NPT	1/4-18 NPT
A04NMF-06NMF	1/4-18 NPT	3/8-18 NPT
A04NMF-08NMF	1/4-18 NPT	1/2-14 NPT
A04NMF-12NMF	1/4-18 NPT	3/4-14 NPT
A06NMF-06NMF	3/8-18 NPT	3/8-18 NPT
A06NMF-08NMF	3/8-18 NPT	1/2-14 NPT
A08NMF-08NMF	1/2-14 NPT	1/2-14 NPT
A08NMF-12NMF	1/2-14 NPT	3/4-14 NPT
A12NMF-12NMF	3/4-14 NPT	3/4-14 NPT
A16NMF-16NMF	1-11,5 NPT	1-11,5 NPT
A20NMF-20NMF	1 1/4-11,5 NPT	1 1/4-11,5 NPT
A24NMF-24NMF	1 1/2-11,5 NPT	1 1/2-11,5 NPT

Sondergrößen auf Anfrage

Winkel-Gewindemuffe, NPT, kompakt, 90°

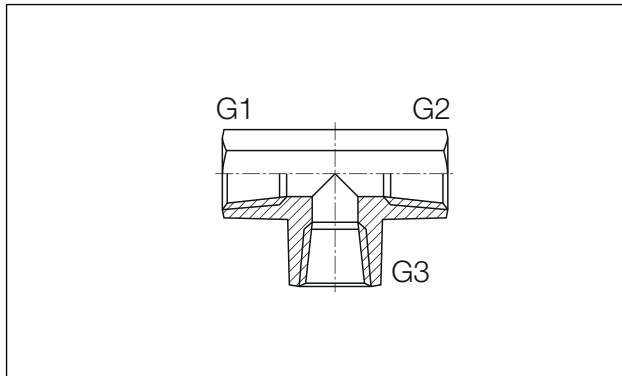


Technische Daten

Artikelnummer	G1	G2
A02NMF-02NMF90K	1/8-27 NPT	1/8-27 NPT
A04NMF-04NMF90K	1/4-18 NPT	1/4-18 NPT
A06NMF-06NMF90K	3/8-18 NPT	3/8-18 NPT
A08NMF-08NMF90K	1/2-14 NPT	1/2-14 NPT
A12NMF-12NMF90K	3/4-14 NPT	3/4-14 NPT
A16NMF-16NMF90K	1-11,5 NPT	1-11,5 NPT
A20NMF-20NMF90K	1 1/4-11,5 NPT	1 1/4-11,5 NPT
A24NMF-24NMF90K	1 1/2-11,5 NPT	1 1/2-11,5 NPT

Sondergrößen auf Anfrage

T-Gewindemuffe, NPT

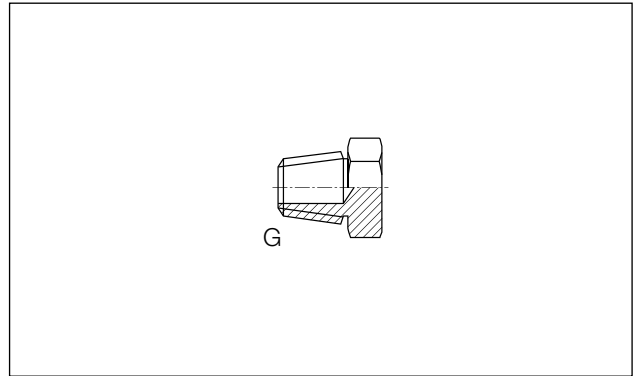


Technische Daten

Artikel-Nr.	G1	G2	G3
A02NMF-02NMF-02NMF	1/8-27 NPT	1/8-27 NPT	1/8-27 NPT
A04NMF-04NMF-04NMF	1/4-18 NPT	1/4-18 NPT	1/4-18 NPT
A06NMF-06NMF-06NMF	3/8-18 NPT	3/8-18 NPT	3/8-18 NPT
A08NMF-08NMF-08NMF	1/2-14 NPT	1/2-14 NPT	1/2-14 NPT
A12NMF-12NMF-12NMF	3/4-14 NPT	3/4-14 NPT	3/4-14 NPT
A16NMF-16NMF-16NMF	1-11,5 NPT	1-11,5 NPT	1-11,5 NPT
A20NMF-20NMF-20NMF	1 1/4-11,5 NPT	1 1/4-11,5 NPT	1 1/4-11,5 NPT
A24NMF-24NMF-24NMF	1 1/2-11,5 NPT	1 1/2-11,5 NPT	1 1/2-11,5 NPT

Sondergrößen auf Anfrage

Verschlussstopfen, NPT

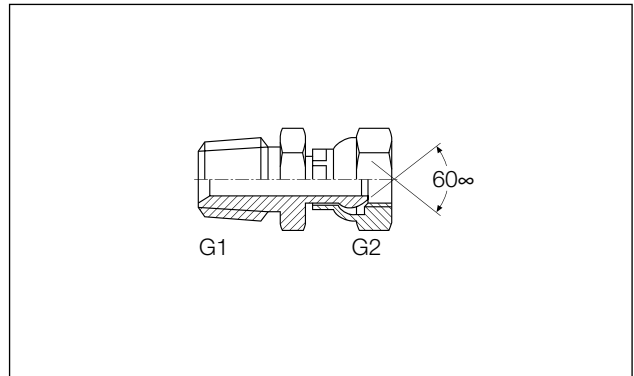


Technische Daten

Artikel-Nr.	G
A02NM-V	1/8-27 NPT
A04NM-V	1/4-18 NPT
A06NM-V	3/8-18 NPT
A08NM-V	1/2-14 NPT
A12NM-V	3/4-14 NPT
A16NM-V	1-11,5 NPT
A20NM-V	1 1/4-11,5 NPT
A24NM-V	1 1/2-11,5 NPT
A32NM-V	2-11,5 NPT

Sondergrößen auf Anfrage

Gerader Einschraubadapter, NPT-NPSM, vormontierte Ü/M

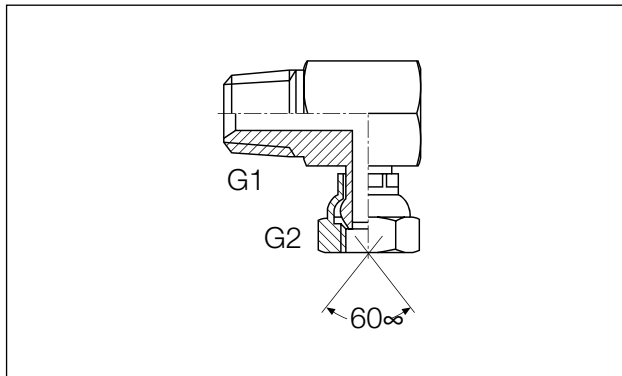


Technische Daten

Artikel-Nr.	G1	G2
A02NM-02NPS	1/8-27 NPT	1/8-27 NPSM
A04NM-04NPS	1/4-18 NPT	1/4-18 NPSM
A04NM-06NPS	1/4-18 NPT	3/8-18 NPSM
A06NM-04NPS	3/8-18 NPT	1/4-18 NPSM
A06NM-06NPS	3/8-18 NPT	3/8-18 NPSM
A06NM-08NPS	3/8-18 NPT	1/2-14 NPSM
A08NM-06NPS	1/2-14 NPT	3/8-18 NPSM
A08NM-08NPS	1/2-14 NPT	1/2-14 NPSM
A08NM-12NPS	1/2-14 NPT	3/4-14 NPSM

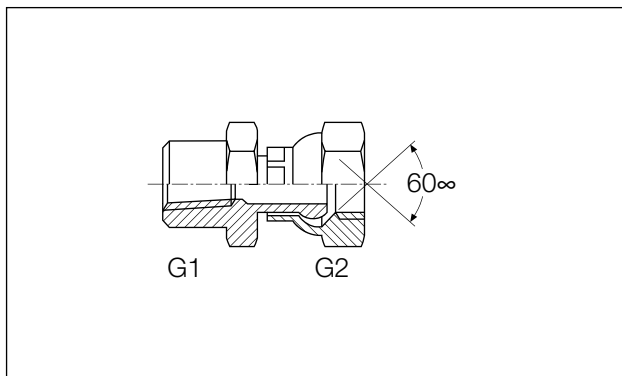
Artikel-Nr.	G1	G2
A12NM-08NPS	3/4-14 NPT	1/2-14 NPSM
A12NM-12NPS	3/4-14 NPT	3/4-14 NPSM
A12NM-16NPS	3/4-14 NPT	1-11,5 NPSM
A16NM-12NPS	1-11,5 NPT	3/4-14 NPSM
A16NM-16NPS	1-11,5 NPT	1-11,5 NPSM
A20NM-20NPS	1 1/4-11,5 NPT	1 1/4-11,5 NPSM
A24NM-24NPS	1 1/2-11,5 NPT	1 1/2-11,5 NPSM

Sondergrößen auf Anfrage

Winkel-Einschraubadapter, NPT-NPSM, kompakt, vormontierte Ü/M, 90°

Technische Daten

Artikel-Nr.	G1	G2
A02NM-02NPS90K	1/8-27 NPT	1/8-27 NPSM
A02NM-04NPS90K	1/8-27 NPT	1/4-19 NPSM
A04NM-04NPS90K	1/4-18 NPT	1/4-18 NPSM
A06NM-04NPS90K	3/8-18 NPT	1/4-18 NPSM
A06NM-06NPS90K	3/8-18 NPT	3/8-18 NPSM
A08NM-06NPS90K	1/2-14 NPT	3/8-18 NPSM
A08NM-08NPS90K	1/2-14 NPT	1/2-14 NPSM
A08NM-12NPS90K	1/2-14 NPT	3/4-14 NPSM
A12NM-08NPS90K	3/4-14 NPT	1/2-14 NPSM
A12NM-12NPS90K	3/4-14 NPT	3/4-14 NPSM
A12NM-16NPS90K	3/4-14 NPT	1-11,5 NPSM
A16NM-12NPS90K	1-11,5 NPT	3/4-14 NPSM
A16NM-16NPS90K	1-11,5 NPT	1-11,5 NPSM

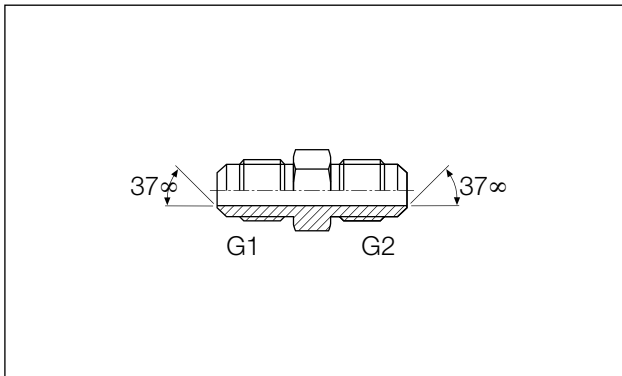
Sondergrößen auf Anfrage

Doppelverbinder, NPT-NPSM, einseitig vormontierte Ü/M

Technische Daten

Artikel-Nr.	G1	G2
A04NMF-04NPS	1/4-18 NPT	1/4-18 NPSM
A04NMF-06NPS	1/4-18 NPT	3/8-18 NPSM
A06NMF-06NPS	3/8-18 NPT	3/8-18 NPSM
A08NMF-08NPS	1/2-14 NPT	1/2-14 NPSM
A12NMF-12NPS	3/4-14 NPT	3/4-14 NPSM
A16NMF-16NPS	1-11,5 NPT	1-11,5 NPSM

Sondergrößen auf Anfrage

Verbindungsverschraubung JIC-JIC



Technische Daten

Artikel-Nr.	G1	G2
A06JM-06JM	3/8-24 UNF	3/8-24 UNF
A06JM-07JM	3/8-24 UNF	7/8-20 UNF
A07JM-07JM	7/16-20 UNF	7/16-20 UNF
A07JM-08JM	7/16-20 UNF	1/2-20 UNF
A07JM-09JM	7/16-20 UNF	9/16-18 UNF
A07JM-12JM	7/16-24 UNF	3/4-16 UNF
A08JM-08JM	1/2-20 UNF	1/2-20 UNF
A08JM-09JM	1/2-20 UNF	9/16-18 UNF
A08JM-12JM	1/2-20 UNF	3/4-16 UNF
A08JM-14JM	1/2-20 UNF	7/8-14 UNF
A09JM-09JM	9/16-18 UNF	9/16-18 UNF
A09JM-12JM	9/16-18 UNF	3/4-16 UNF
A12JM-12JM	3/4-16 UNF	3/4-16 UNF
A12JM-14JM	3/4-16 UNF	7/8-14 UNF
A12JM-17JM	3/4-16 UNF	1 1/16-12 UN
A12JM-21JM	3/4-16 UNF	1 5/16-12 UN

Artikel-Nr.	G1	G2
A14JM-14JM	7/8-14 UNF	7/8-14 UNF
A14JM-17JM	7/8-14 UNF	1 1/16-12 UN
A14JM-21JM	7/8-14 UNF	1 5/16-12 UN
A17JM-17JM	1 1/16-12 UN	1 1/16-12 UN
A17JM-19JM	1 1/16-12 UN	1 3/16-12 UN
A17JM-21JM	1 1/16-12 UN	1 5/16-12 UN
A17JM-26JM	1 1/16-12 UN	1 5/8-12 UN
A19JM-19JM	1 3/16-12 UN	1 3/16-12 UN
A19JM-21JM	1 3/16-12 UN	1 5/16-12 UN
A21JM-21JM	1 5/16-12 UN	1 5/16-12 UN
A21JM-26JM	1 5/16-12 UN	1 5/8-12 UN
A26JM-26JM	1 5/8-12 UN	1 5/8-12 UN
A30JM-30JM	1 7/8-12 UN	1 7/8-12 UN
A40JM-40JM	2 1/2-12 UN	2 1/2-12 UN

Sondergrößen auf Anfrage

Winkelverschraubung, JIC – 45° kompakt

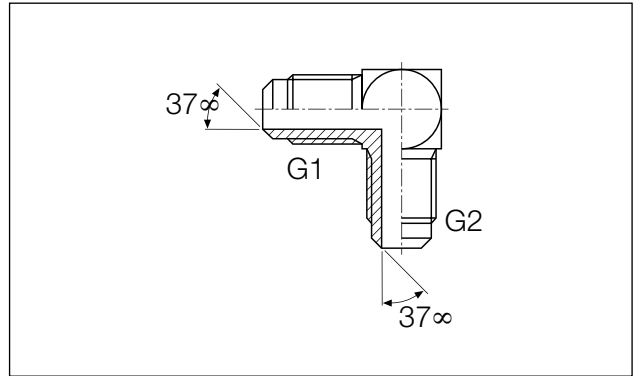


Technische Daten

Artikel-Nr.	G1	G2
A07JM-07JM45K	7/16-20 UNF	7/16-20 UNF
A08JM-08JM45K	1/2-20 UNF	1/2-20 UNF
A09JM-09JM45K	9/16-18 UNF	9/16-18 UNF
A12JM-12JM45K	3/4-16 UNF	3/4-16 UNF
A14JM-14JM45K	7/8-14 UNF	7/8-14 UNF
A17JM-17JM45K	1 1/16-12 UN	1 1/16-12 UN
A21JM-21JM45K	1 5/16-12 UN	1 5/16-12 UN

Sondergrößen auf Anfrage

Winkelstutzen, JIC, kompakt, 90°

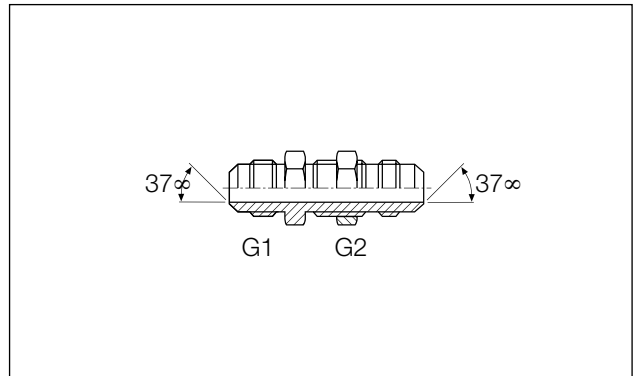


Technische Daten

Artikel-Nr.	G1	G2
A07JM-07JM90K	7/16-20 UNF	7/16-20 UNF
A08JM-08JM90K	1/2-20 UNF	1/2-20 UNF
A09JM-09JM90K	9/16-18 UNF	9/16-18 UNF
A12JM-12JM90K	3/4-16 UNF	3/4-16 UNF
A14JM-14JM90K	7/8-14 UNF	7/8-14 UNF
A17JM-17JM90K	1 1/16-12 UN	1 1/16-12 UN
A19JM-19JM90K	1 3/16-12 UN	1 3/16-12 UN
A21JM-21JM90K	1 5/16-12 UN	1 5/16-12 UN
A26JM-26JM90K	1 5/8-12 UN	1 5/8-12 UN
A30JM-30JM90K	1 7/8-12 UN	1 7/8-12 UN
A40JM-40JM90K	2 1/2-12 UN	2 1/2-12 UN

Sondergrößen auf Anfrage

Gerader Schottstutzen, JIC



Technische Daten

Artikel-Nr.	G1	G2
A07JM-07JMSCHOTT	7/16-20 UNF	7/16-20 UNF
A08JM-08JMSCHOTT	1/2-20 UNF	1/2-20 UNF
A09JM-09JMSCHOTT	9/16-18 UNF	9/16-18 UNF
A12JM-12JMSCHOTT	3/4-16 UNF	3/4-16 UNF
A14JM-14JMSCHOTT	7/8-14 UNF	7/8-14 UNF
A17JM-17JMSCHOTT	1 1/16-12 UN	1 1/16-12 UN
A19JM-19JMSCHOTT	1 3/16-12 UN	1 3/16-12 UN
A21JM-21JMSCHOTT	1 5/16-12 UN	1 5/16-12 UN
A26JM-26JMSCHOTT	1 5/8-12 UN	1 5/8-12 UN
A30JM-30JMSCHOTT	1 7/8-20 UN	1 7/8-20 UN
A40JM-40JMSCHOTT	2 1/2-12 UN	2 1/2-12 UN

Sondergrößen auf Anfrage

Winkel Schottverschraubung, JIC – 45° kompakt

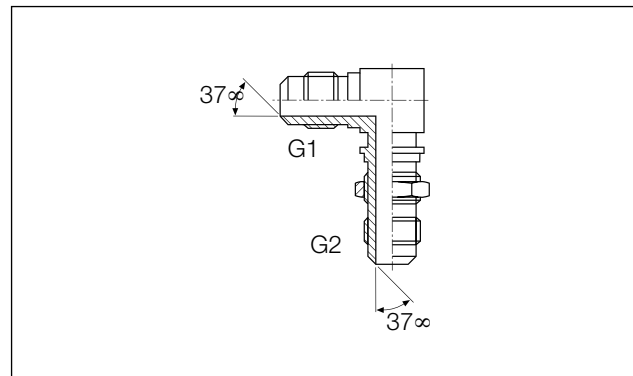


Technische Daten

Artikel-Nr.	G1	G2
A07JM-07JMSCHOTT45K	7/16-20 UNF	7/16-20 UNF
A08JM-08JMSCHOTT45K	1/2-20 UNF	1/2-20 UNF
A09JM-09JMSCHOTT45K	9/16-18 UNF	9/16-18 UNF
A12JM-12JMSCHOTT45K	3/4-16 UNF	3/4-16 UNF
A14JM-14JMSCHOTT45K	7/8-14 UNF	7/8-14 UNF
A17JM-17JMSCHOTT45K	1 1/16-12 UN	1 1/16-12 UN
A21JM-21JMSCHOTT45K	1 5/16-12 UN	1 5/16-12 UN

Sondergrößen auf Anfrage

Winkel Schottstutzen, JIC, kompakt, 90°

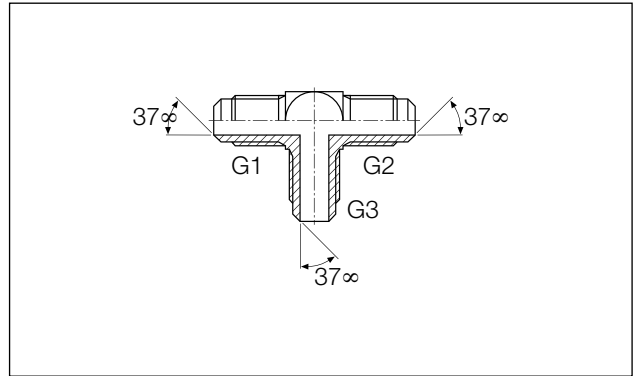


Technische Daten

Artikel-Nr.	G1	G2
A07JM-07JMSCHOTT90K	7/16-20 UNF	7/16-20 UNF
A08JM-08JMSCHOTT90K	1/2-20 UNF	1/2-20 UNF
A09JM-09JMSCHOTT90K	9/16-18 UNF	9/16-18 UNF
A12JM-12JMSCHOTT90K	3/4-16 UNF	3/4-16 UNF
A14JM-14JMSCHOTT90K	7/8-14 UNF	7/8-14 UNF
A17JM-17JMSCHOTT90K	1 1/16-12 UN	1 1/16-12 UN
A21JM-21JMSCHOTT90K	1 5/16-12 UN	1 5/16-12 UN
A26JM-26JMSCHOTT90K	1 5/8-12 UN	1 5/8-12 UN
A30JM-30JMSCHOTT90K	1 7/8-12 UN	1 7/8-12 UN

Sondergrößen auf Anfrage

T-Stutzen, JIC

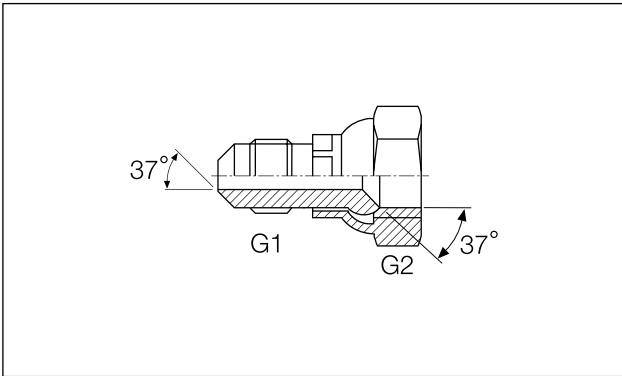


Technische Daten

Artikel-Nr.	G1	G2	G3
A07JM-07JM-07JM	7/16-20 UNF	7/16-20 UNF	7/16-20 UNF
A08JM-08JM-08JM	1/2-20 UNF	1/2-20 UNF	1/2-20 UNF
A09JM-09JM-09JM	9/16-18 UNF	9/16-18 UNF	9/16-18 UNF
A12JM-12JM-12JM	3/4-16 UNF	3/4-16 UNF	3/4-16 UNF
A14JM-14JM-14JM	7/8-14 UNF	7/8-14 UNF	7/8-14 UNF
A17JM-17JM-17JM	1 1/16-12 UN	1 1/16-12 UN	1 1/16-12 UN
A19JM-19JM-19JM	1 3/16-12 UN	1 3/16-12 UN	1 3/16-12 UN
A21JM-21JM-21JM	1 5/16-12 UN	1 5/16-12 UN	1 5/16-12 UN
A26JM-26JM-26JM	1 5/8-12 UN	1 5/8-12 UN	1 5/8-12 UN
A30JM-30JM-30JM	1 7/8-12 UN	1 7/8-12 UN	1 7/8-12 UN

Sondergrößen auf Anfrage

Gerader Adapter, JIC, vormontierte Ü/M



Technische Daten

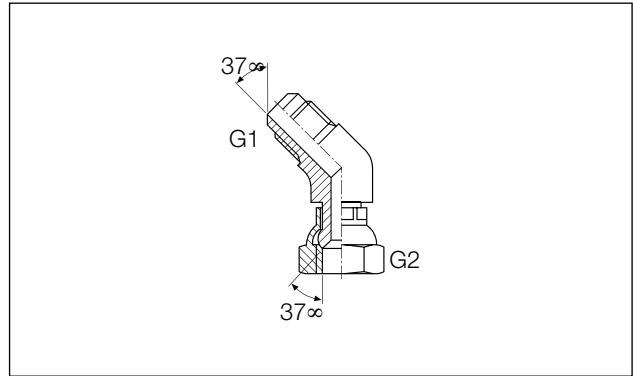
Artikel-Nr.	G1	G2
A07JM-07JF	7/16-20 UNF	7/16-20 UNF
A07JM-08JF	7/16-20 UNF	1/2-20 UNF
A07JM-09JF	7/16-20 UNF	9/16-18 UNF
A07JM-12JF	7/16-20 UNF	3/4-16 UNF
A07JM-14JF	7/16-20 UNF	7/8-14 UNF
A07JM-17JF	7/16-20 UNF	1 1/16-12 UN
A08JM-07JF	1/2-20 UNF	7/16-20 UNF
A08JM-08JF	1/2-20 UNF	1/2-20 UNF
A08JM-09JF	1/2-20 UNF	9/16-18 UNF
A08JM-12JF	1/2-20 UNF	3/4-16 UNF
A09JM-07JF	9/16-18 UNF	7/16-20 UNF
A09JM-08JF	9/16-18 UNF	1/2-20 UNF
A09JM-09JF	9/16-18 UNF	9/16-18 UNF

Artikel-Nr.	G1	G2
A09JM-12JF	9/16-18 UNF	3/4-16 UNF
A09JM-14JF	9/16-18 UNF	7/8-14 UNF
A09JM-17JF	9/16-18 UNF	1 1/16-12 UN
A12JM-09JF	3/4-16 UNF	9/16-18 UNF
A12JM-12JF	3/4-16 UNF	3/4-16 UNF
A12JM-14JF	3/4-16 UNF	7/8-14 UNF
A12JM-17JF	3/4-16 UNF	1 1/16-12 UN
A12JM-21JF	3/4-12 UNF	1 5/16-12 UN
A14JM-09JF	7/8-14 UNF	9/16-18 UNF
A14JM-12JF	7/8-14 UNF	3/4-16 UNF
A14JM-14JF	7/8-14 UNF	7/8-14 UNF
A14JM-17JF	7/8-14 UNF	1 1/16-12 UN
A14JM-21JF	7/8-14 UNF	1 5/16-12 UN

Artikel-Nr.	G1	G2
A17JM-12JF	1 1/16-12 UN	3/4-16 UNF
A17JM-14JF	1 1/16-12 UN	7/8-14 UNF
A17JM-17JF	1 1/16-12 UN	1 1/16-12 UN
A17JM-21JF	1 1/16-12 UN	1 5/16-12 UN
A17JM-26JF	1 1/16-12 UN	1 5/8-12 UN
A19JM-19JF	1 3/16-12 UN	1 3/16-12 UN
A21JM-21JF	1 5/16-12 UN	1 5/16-12 UN
A21JM-26JF	1 5/16-12 UN	1 5/8-12 UN
A26JM-26JF	1 5/8-12 UN	1 5/8-12 UN
A26JM-30JF	1 5/8-12 UN	1 7/8-12 UN
A30JM-30JF	1 7/8-12 UN	1 7/8-12 UN
A30JM-40JF	1 7/8-12 UN	2 1/2-12 UN
A40JM-40JF	2 1/2-12 UN	2 1/2-12 UN

Sondergrößen auf Anfrage

Einstellbarer Winkeladapter, JIC, kompakt, vormontierte Ü/M, 45°

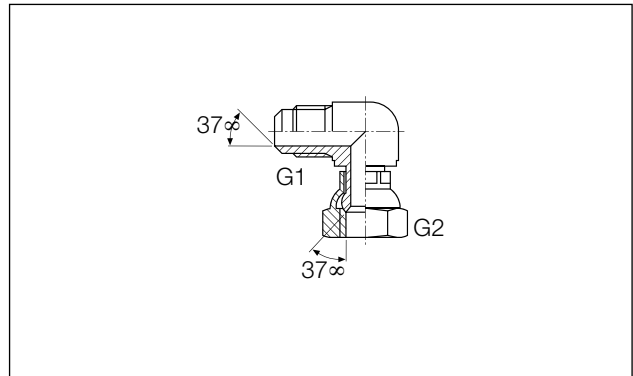


Technische Daten

Artikel-Nr.	G1	G2
A07JM-07JF45K	7/16-20 UNF	7/16-20 UNF
A08JM-08JF45K	1/2-20 UNF	1/2-20 UNF
A09JM-09JF45K	9/16-18 UNF	9/16-18 UNF
A12JM-12JF45K	3/4-16 UNF	3/4-16 UNF
A14JM-14JF45K	7/8-14 UNF	7/8-14 UNF
A17JM-17JF45K	1 1/16-12 UN	1 1/16-12 UN
A21JM-21JF45K	1 5/16-12 UN	1 5/16-12 UN
A26JM-26JF45K	1 7/8-12 UN	1 7/8-12 UN
A30JM-30JF45K	1 7/8-12 UN	1 7/8-12 UN

Sondergrößen auf Anfrage

Einstellbarer Winkeladapter, JIC, kompakt, vormontierte Ü/M, 90°

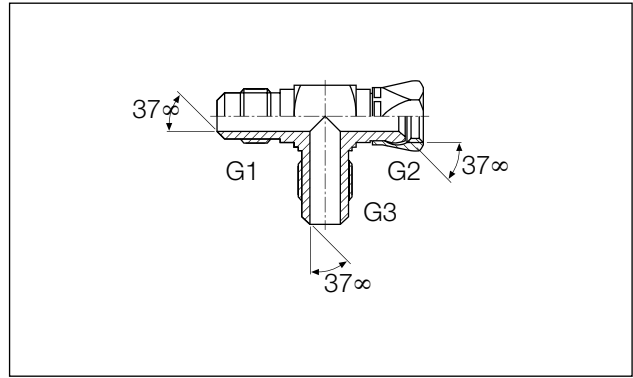
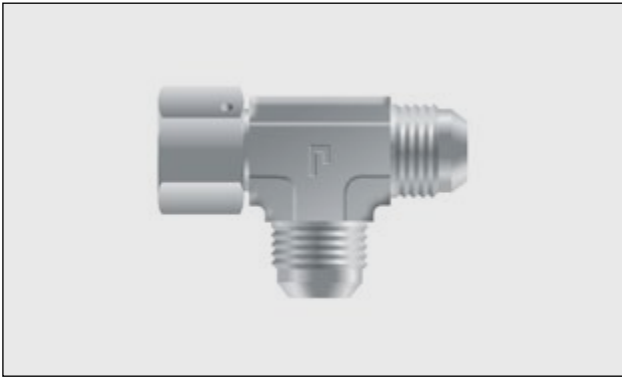


Technische Daten

Artikel-Nr.	G1	G2
A06JM-06JF90K	3/8-24 UNF	3/8-24 UNF
A07JM-07JF90K	7/16-20 UNF	7/16-20 UNF
A08JM-08JF90K	1/2-20 UNF	1/2-20 UNF
A09JM-09JF90K	9/16-18 UNF	9/16-18 UNF
A12JM-12JF90K	3/4-16 UNF	3/4-16 UNF
A14JM-14JF90K	7/8-14 UNF	7/8-14 UNF
A17JM-17JF90K	1 1/16-12 UN	1 1/16-12 UN
A19JM-19JF90K	1 3/16-12 UN	1 3/16-12 UN
A21JM-21JF90K	1 5/16-12 UN	1 5/16-12 UN
A26JM-26JF90K	1 7/8-12 UN	1 7/8-12 UN
A30JM-30JF90K	1 7/8-12 UN	1 7/8-12 UN
A40JM-40JF90K	2 1/2-12 UN	2 1/2-12 UN

Sondergrößen auf Anfrage

Einstellbarer L-Stutzen, JIC, vormontierte Ü/M

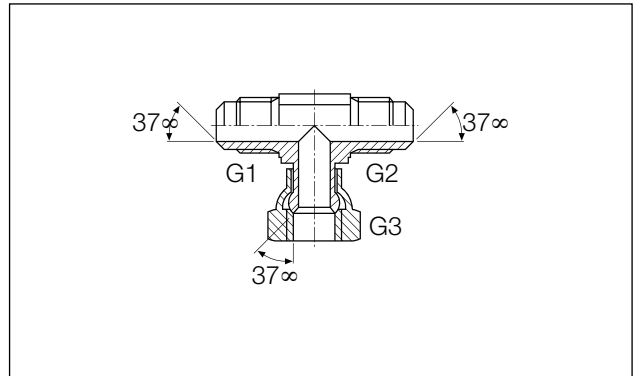


Technische Daten

Artikel-Nr.	G1	G2	G3
A07JM-07JF-07JM	7/16-20 UNF	7/16-20 UNF	7/16-20 UNF
A08JM-08JF-08JM	1/2-20 UNF	1/2-20 UNF	1/2-20 UNF
A09JM-09JF-09JM	9/16-18 UNF	9/16-18 UNF	9/16-18 UNF
A12JM-12JF-12JM	3/4-16 UNF	3/4-16 UNF	3/4-16 UNF
A14JM-14JF-14JM	7/8-14 UNF	7/8-14 UNF	7/8-14 UNF
A17JM-17JF-17JM	1 1/16-12 UN	1 1/16-12 UN	1 1/16-12 UN
A21JM-21JF-21JM	1 5/16-12 UN	1 5/16-12 UN	1 5/16-12 UN
A26JM-26JF-26JM	1 5/8-12 UN	1 5/8-12 UN	1 5/8-12 UN

Sondergrößen auf Anfrage

Einstellbarer T-Stutzen, JIC, vormontierte Ü/M

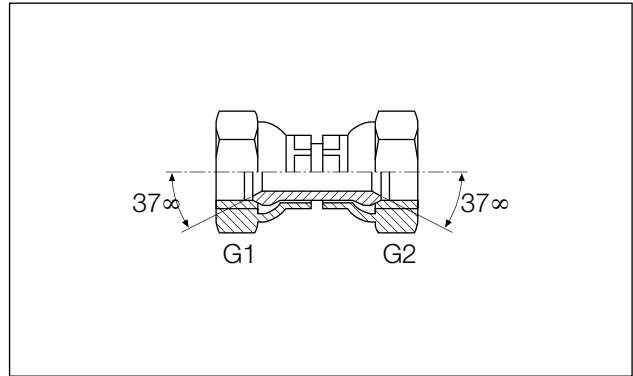


Technische Daten

Artikel-Nr.	G1	G2	G3
A07JM-07JM-07JF	7/16-20 UNF	7/16-20 UNF	7/16-20 UNF
A08JM-08JM-08JF	1/2-20 UNF	1/2-20 UNF	1/2-20 UNF
A09JM-09JM-09JF	9/16-18 UNF	9/16-18 UNF	9/16-18 UNF
A12JM-12JM-12JF	3/4-16 UNF	3/4-16 UNF	3/4-16 UNF
A14JM-14JM-14JF	7/8-14 UNF	7/8-14 UNF	7/8-14 UNF
A17JM-17JM-17JF	1 1/16-12 UN	1 1/16-12 UN	1 1/16-12 UN
A21JM-21JM-21JF	1 5/16-12 UN	1 5/16-12 UN	1 5/16-12 UN
A26JM-26JM-26JF	1 5/8-12 UN	1 5/8-12 UN	1 5/8-12 UN
A30JM-30JM-30JF	1 7/8-12 UN	1 7/8-12 UN	1 7/8-12 UN

Sondergrößen auf Anfrage

Doppelverbinder, JIC, vormontierte Ü/M



Technische Daten

Artikel-Nr.	G1	G2
A07JF-07JF	7/16-20 UNF	7/16-20 UNF
A08JF-08JF	1/2-20 UNF	1/2-20 UNF
A09JF-09JF	9/16-18 UNF	9/16-18 UNF
A12JF-12JF	3/4-16 UNF	3/4-16 UNF
A14JF-14JF	7/8-14 UNF	7/8-14 UNF
A17JF-17JF	1 1/16-12 UN	1 1/16-12 UN
A19JF-19JF	1 3/16-12 UN	1 3/16-12 UN
A21JF-21JF	1 5/16-12 UN	1 5/16-12 UN
A26JF-26JF	1 5/8-12 UN	1 5/8-12 UN
A30JF-30JF	1 7/8-12 UN	1 7/8-12 UN
A40JF-40JF	2 1/2-12 UN	2 1/2-12 UN

Sondergrößen auf Anfrage

Winkelverschraubung, JIC-90° vormontiert

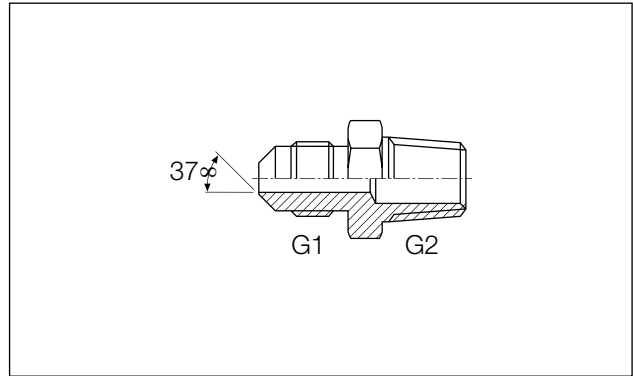


Technische Daten

Artikel-Nr.	G1	G2
A07JF-07JF90K	7/16-20 UNF	7/16-20 UNF
A08JF-08JF90K	1/2-20 UNF	1/2-20 UNF
A09JF-09JF90K	9/16-18 UNF	9/16-18 UNF
A12JF-12JF90K	3/4-16 UNF	3/4-16 UNF
A14JF-14JF90K	7/8-14 UNF	7/8-14 UNF
A17JF-17JF90K	1 1/16-UN	1 1/16-UN
A21JF-21JF90K	1 5/16-12 UN	1 5/16-12 UN
A26JM-26JF45K	1 5/8-12 UN	1 5/8-12 UN
A30JM-30JF45K	1 7/8-12 UN	1 7/8-12 UN

Sondergrößen auf Anfrage

Gerade Einschraubstutzen, JIC-NPT



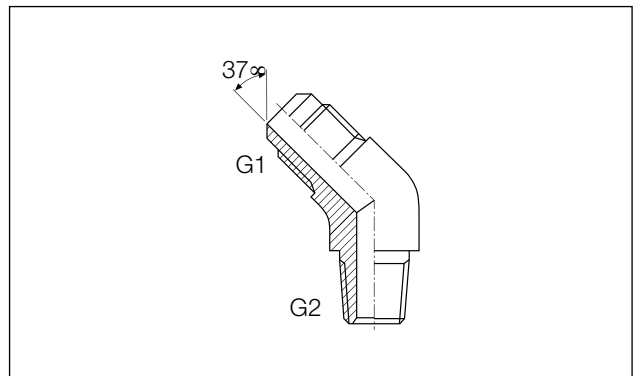
Technische Daten

Artikel-Nr.	G1	G2
A07JM-02NM	7/16-20 UNF	1/8-27 NPT
A07JM-04NM	7/16-20 UNF	1/4-18 NPT
A07JM-06NM	7/16-20 UNF	3/8-18 NPT
A07JM-08NM	7/16-20 UNF	1/2-14 NPT
A08JM-02NM	1/2-20 UNF	1/8-27 NPT
A08JM-04NM	1/2-20 UNF	1/4-18 NPT
A08JM-06NM	1/2-20 UNF	3/8-18 NPT
A09JM-02NM	9/16-18 UNF	1/8-27 NPT
A09JM-04NM	9/16-18 UNF	1/4-18 NPT
A09JM-06NM	9/16-18 UNF	3/8-18 NPT
A09JM-08NM	9/16-18 UNF	1/2-14 NPT
A12JM-04NM	3/4-16 UNF	1/4-18 NPT
A12JM-06NM	3/4-16 UNF	3/8-18 NPT
A12JM-08NM	3/4-16 UNF	1/2-14 NPT
A12JM-12NM	3/4-16 UNF	3/4-14 NPT

Artikel-Nr.	G1	G2
A14JM-06NM	7/8-14 UNF	3/8-18 NPT
A14JM-08NM	7/8-14 UNF	1/2-14 NPT
A14JM-12NM	7/8-14 UNF	3/4-14 NPT
A14JM-16NM	7/8-14 UNF	1-11,5 NPT
A17JM-08NM	1 1/16-12 UN	1/2-14 NPT
A17JM-12NM	1 1/16-12 UN	3/4-14 NPT
A17JM-16NM	1 1/16-12 UN	1-11,5 NPT
A21JM-12NM	1 5/16-12 UN	3/4-14 NPT
A21JM-16NM	1 5/16-12 UN	1-11,5 NPT
A21JM-20NM	1 5/16-12 UN	1 1/4-11,5 NPT
A26JM-16NM	1 5/8-12 UN	1-11,5 NPT
A26JM-20NM	1 5/8-12 UN	1 1/4-11,5 NPT
A30JM-20NM	1 7/8-12 UN	1 1/4-11,5 NPT
A30JM-24NM	1 7/8-12 UN	1 1/2-11,5 NPT

Sondergrößen auf Anfrage

Winkel-Einschraubstutzen, JIC-NPT, kompakt, 45°



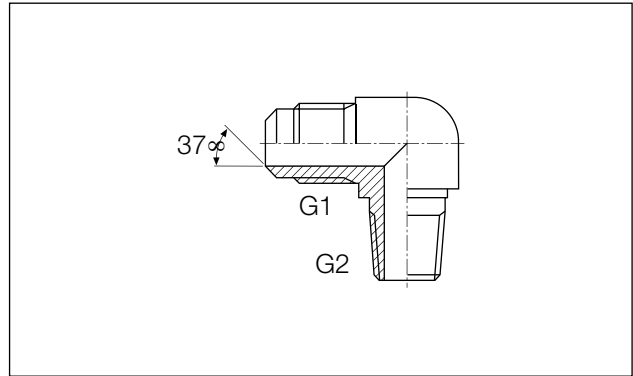
Technische Daten

Artikel-Nr.	G1	G2
A07JM-02NM45K	7/16-20 UNF	1/8-27 NPT
A07JM-04NM45K	7/16-20 UNF	1/4-18 NPT
A08JM-02NM45K	1/2-20 UNF	1/8-27 NPT
A08JM-04NM45K	1/2-20 UNF	1/4-18 NPT
A09JM-04NM45K	9/16-18 UNF	1/4-18 NPT
A09JM-06NM45K	9/16-18 UNF	3/8-18 NPT
A09JM-08NM45K	9/16-18 UNF	1/2-14 NPT
A12JM-04NM45K	3/4-16 UNF	1/4-18 NPT
A12JM-06NM45K	3/4-16 UNF	3/8-18 NPT
A12JM-08NM45K	3/4-16 UNF	1/2-14 NPT

Artikel-Nr.	G1	G2
A12JM-12NM45K	3/4-16 UNF	3/4-14 NPT
A14JM-06NM45K	7/8-14 UNF	3/8-18 NPT
A14JM-08NM45K	7/8-14 UNF	1/2-14 NPT
A14JM-12NM45K	7/8-14 UNF	3/4-14 NPT
A17JM-08NM45K	1 1/16-12 UN	1/2-14 NPT
A17JM-12NM45K	1 1/16-12 UN	3/4-14 NPT
A21JM-12NM45K	1 5/16-12 UN	3/4-14 NPT
A21JM-16NM45K	1 5/16-12 UN	1-11,5 NPT

Sondergrößen auf Anfrage

Winkel-Einschraubstutzen, JIC-NPT, kompakt, 90°



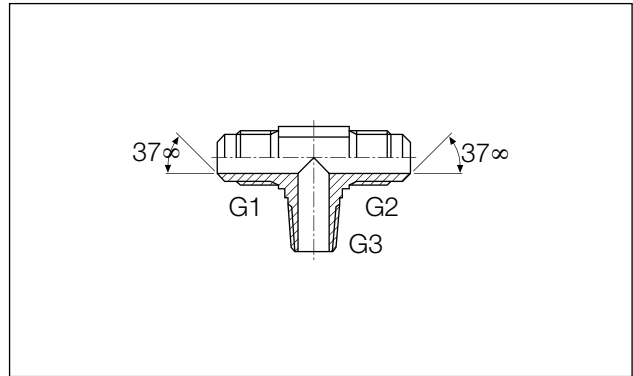
Technische Daten

Artikel-Nr.	G1	G2
A07JM-02NM90K	7/16-20 UNF	1/8-27 NPT
A07JM-04NM90K	7/16-20 UNF	1/4-18 NPT
A08JM-02NM90K	1/2-20 UNF	1/8-27 NPT
A08JM-04NM90K	1/2-20 UNF	1/4-18 NPT
A09JM-04NM90K	9/16-18 UNF	1/4-18 NPT
A09JM-06NM90K	9/16-18 UNF	3/8-18 NPT
A09JM-08NM90K	9/16-18 UNF	1/2-14 NPT
A12JM-04NM90K	3/4-16 UNF	1/4-18 NPT
A12JM-06NM90K	3/4-16 UNF	3/8-18 NPT
A12JM-08NM90K	3/4-16 UNF	1/2-14 NPT
A12JM-12NM90K	3/4-16 UNF	3/4-14 NPT

Artikel-Nr.	G1	G2
A14JM-06NM90K	7/8-14 UNF	3/8-18 NPT
A14JM-08NM90K	7/8-14 UNF	1/2-14 NPT
A14JM-12NM90K	7/8-14 UNF	3/4-14 NPT
A17JM-08NM90K	1 1/16-12 UN	1/2-14 NPT
A17JM-12NM90K	1 1/16-12 UN	3/4-14 NPT
A17JM-16NM90K	1 1/16-12 UN	1-11,5 NPT
A21JM-12NM90K	1 5/16-12 UN	3/4-14 NPT
A21JM-16NM90K	1 5/16-12 UN	1-11,5 NPT
A26JM-20NM90K	1 5/8-12 UN	1 1/4-11,5 NPT

Sondergrößen auf Anfrage

T-Einschraubstutzen, JIC-NPT

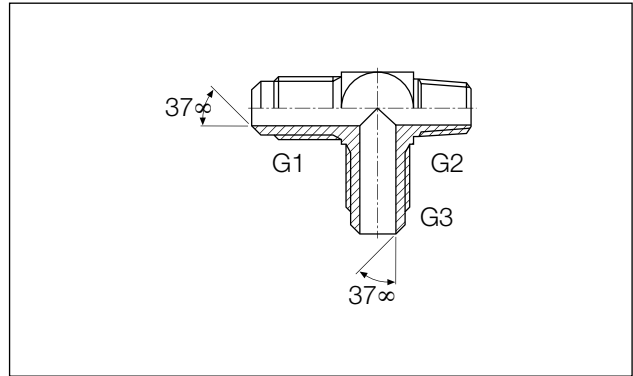


Technische Daten

Artikel-Nr.	G1	G2	G3
A07JM-07JM-02NM	7/16-20 UNF	7/16-20 UNF	1/8-27 NPT
A08JM-08JM-02NM	1/2-20 UNF	1/2-20 UNF	1/8-27 NPT
A09JM-09JM-04NM	9/16-18 UNF	9/16-18 UNF	1/4-18 NPT
A12JM-12JM-06NM	3/4-16 UNF	3/4-16 UNF	3/8-18 NPT
A14JM-14JM-08NM	7/8-14 UNF	7/8-14 UNF	1/2-14 NPT
A17JM-17JM-12NM	1 1/16-12 UN	1 1/16-12 UN	3/4-14 NPT
A21JM-21JM-16NM	1 5/16-12 UN	1 5/16-12 UN	1-11,5 NPT

Sondergrößen auf Anfrage

L-Einschraubstutzen, JIC-NPT

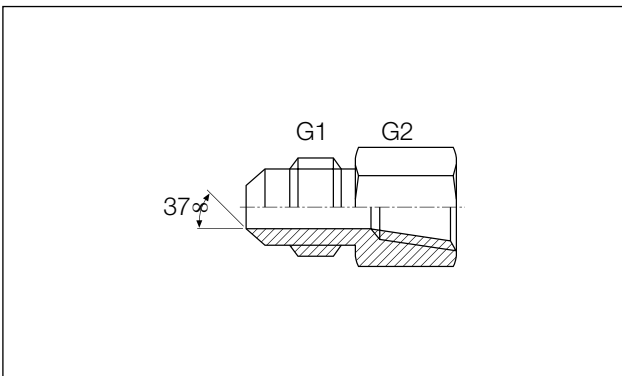


Technische Daten

Artikel-Nr.	G1	G2	G3
A07JM-02NM-07JM	7/16-20 UNF	1/8-27 NPT	7/16-20 UNF
A08JM-02NM-08JM	1/2-20 UNF	1/8-27 NPT	1/2-20 UNF
A09JM-04NM-09JM	9/16-18 UNF	1/4-18 NPT	9/16-18 UNF
A12JM-06NM-12JM	3/4-16 UNF	3/8-18 NPT	3/4-16 UNF
A14JM-08NM-14JM	7/8-14 UNF	1/2-14 NPT	7/8-14 UNF
A17JM-12NM-17JM	1 1/16-12 UN	3/4-14 NPT	1 1/16-12 UN

Sondergrößen auf Anfrage

Gerade Adapter, JIC-NPT

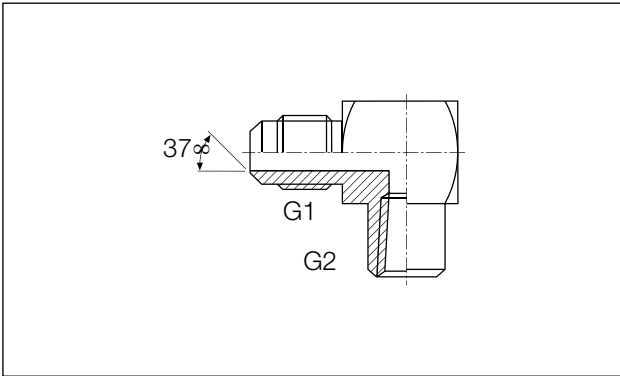


Technische Daten

Artikel-Nr.	G1	G2
A07JM-02NMF	7/16-20 UNF	1/8-27 NPT
A07JM-04NMF	7/16-20 UNF	1/4-18 NPT
A08JM-02NMF	1/2-20 UNF	1/8-27 NPT
A08JM-04NMF	1/2-20 UNF	1/4-18 NPT
A09JM-04NMF	9/16-18 UNF	1/4-18 NPT
A09JM-06NMF	9/16-18 UNF	3/8-18 NPT
A12JM-06NMF	3/4-16 UNF	3/8-18 NPT
A12JM-08NMF	3/4-16 UNF	1/2-14 NPT
A14JM-08NMF	7/8-14 UNF	1/2-14 NPT
A17JM-08NMF	1 1/16-12 UN	1/2-14 NPT
A17JM-12NMF	1 1/16-12 UN	3/4-14 NPT
A21JM-16NMF	1 5/16-12 UN	1-11,5 NPT
A26JM-20NMF	1 5/8-12 UN	1 1/4-11,5 NPT
A30JM-24NMF	1 7/8-12 UN	1 1/2-11,5 NPT

Sondergrößen auf Anfrage

Winkel-Aufschraubverschraubung, JIC-NPT, kompakt, 90°

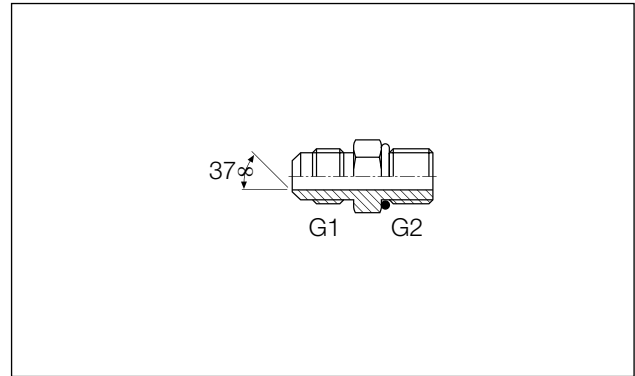


Technische Daten

Artikel-Nr.	G1	G2
A07JM-02NMF90K	7/16-20 UNF	1/8-27 NPT
A09JM-06NMF90K	9/16-18 UNF	3/8-18 NPT
A12JM-06NMF90K	3/4-16 UNF	3/8-18 NPT
A17JM-12NMF90K	1 1/16-12 UN	3/4-14 NPT

Sondergrößen auf Anfrage

Gerader Einschraubstutzen, JIC- metrisch



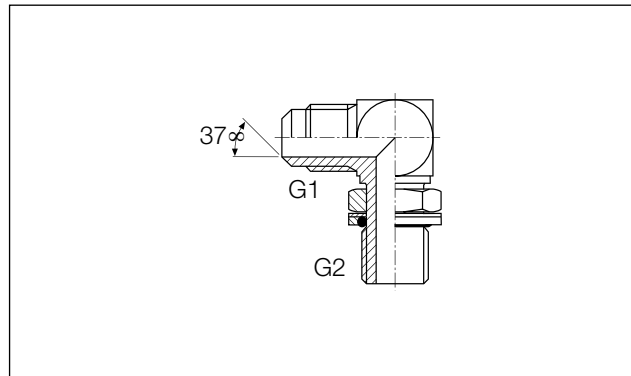
Technische Daten

Artikel-Nr.	G1	G2
A07JM-10M0	7/16-20 UNF	M10 × 1,0
A07JM-12M0	7/16-20 UNF	M12 × 1,5
A07JM-14M0	7/16-20 UNF	M14 × 1,5
A08JM-10M0	1/2-20 UNF	M10 × 1,0
A08JM-12M0	1/2-20 UNF	M12 × 1,5
A09JM-14M0	9/16-18 UNF	M14 × 1,5
A09JM-16M0	9/16-18 UNF	M16 × 1,5
A12JM-14M0	3/4-16 UNF	M14 × 1,5
A12JM-16M0	3/4-16 UNF	M16 × 1,5
A12JM-18M0	3/4-16 UNF	M18 × 1,5
A12JM-22M0	3/4-16 UNF	M22 × 1,5
A12JM-26M0	3/4-16 UNF	M26 × 1,5

Artikel-Nr.	G1	G2
A14JM-18M0	7/8-14 UNF	M18 × 1,5
A14JM-20M0	7/8-14 UNF	M20 × 1,5
A14JM-22M0	7/8-14 UNF	M22 × 1,5
A17JM-18M0	1 1/16-12 UN	M18 × 1,5
A17JM-22M0	1 1/16-12 UN	M22 × 1,5
A17JM-27M0	1 1/16-12 UN	M27 × 2
A21JM-26M0	1 5/16-12 UN	M26 × 1,5
A21JM-27M0	1 5/16-12 UN	M27 × 2
A21JM-33M0	1 5/16-12 UN	M33 × 2
A26JM-42M0	1 5/8-12 UN	M42 × 2
A30JM-48M0	1 7/8-12 UN	M48 × 2

Sondergrößen auf Anfrage

Einstellbarer Winkel-Einschraubstutzen, JIC-metrisch, kompakt, 90°



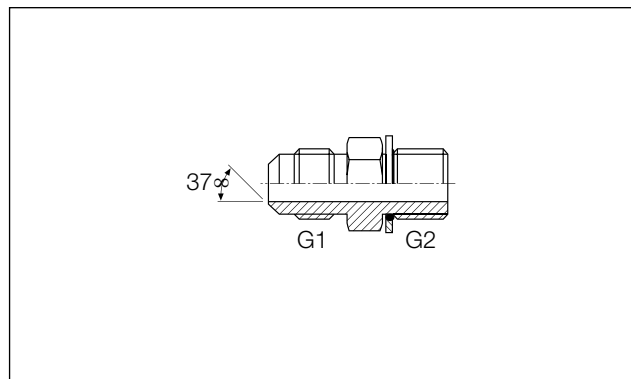
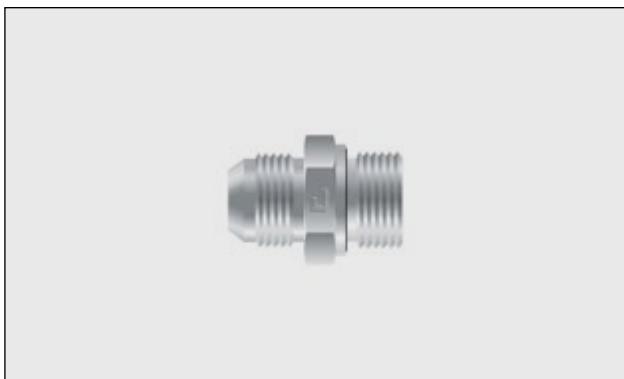
Technische Daten

Artikel-Nr.	G1	G2
A07JM-10M090F	7/16-20 UNF	M10 × 1,0
A07JM-12M090F	7/16-20 UNF	M12 × 1,5
A08JM-12M090F	1/2-20 UNF	M12 × 1,5
A09JM-14M090F	9/16-18 UNF	M14 × 1,5
A12JM-16M090F	3/4-16 UNF	M16 × 1,5
A12JM-18M090F	3/4-16 UNF	M18 × 1,5
A12JM-22M090F	3/4-16 UNF	M22 × 1,5
A14JM-18M090F	7/8-14 UNF	M18 × 1,5

Artikel-Nr.	G1	G2
A14JM-22M090F	7/8-14 UNF	M22 × 1,5
A17JM-22M090F	1 1/16-12 UN	M22 × 1,5
A17JM-27M090F	1 1/16-12 UN	M27 × 2
A21JM-27M090F	1 5/16-12 UN	M27 × 2
A21JM-33M090F	1 5/16-12 UN	M33X2
A26JM-42M090F	1 5/8-12 UN	M42X2
A30JM-48M090F	1 7/8-12 UN	M48X2

Sondergrößen auf Anfrage

Gerader Einschraubstutzen, JIC-BSP



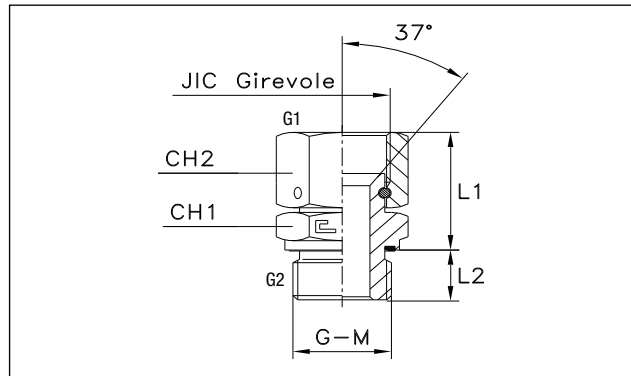
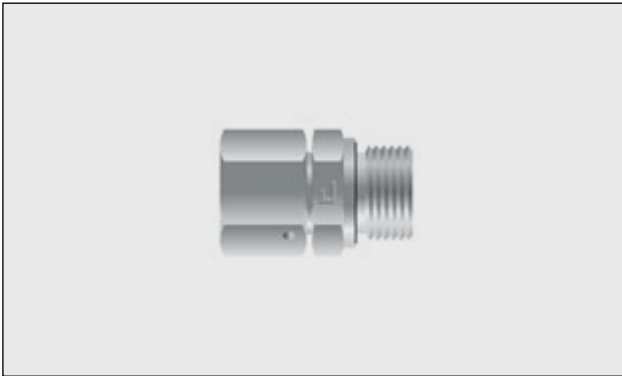
Technische Daten

Artikel-Nr.	G1	G2
A07JM-02B0	7/16-20 UNF	G 1/8-28
A07JM-04B0	7/16-20 UNF	G 1/4-19
A07JM-06B0	7/16-20 UNF	G 3/8-19
A07JM-08B0	7/16-20 UNF	G 1/2-14
A08JM-02B0	1/2-20 UNF	G 1/8-27
A08JM-04B0	1/2-20 UNF	G 1/4-19
A08JM-06B0	1/2-20 UNF	G 3/8-19
A09JM-04B0	9/16-18 UNF	G 1/4-19
A09JM-06B0	9/16-18 UNF	G 3/8-19
A09JM-08B0	9/16-18 UNF	G 1/2-14
A12JM-04B0	3/4-16 UNF	G 1/4-19
A12JM-06B0	3/4-16 UNF	G 3/8-19
A12JM-08B0	3/4-16 UNF	G 1/2-14
A12JM-12B0	3/4-16 UNF	G 3/4-14
A14JM-06B0	7/8-14 UNF	G 3/8-19

Artikel-Nr.	G1	G2
A14JM-08B0	7/8-14 UNF	G 1/2-14
A14JM-12B0	7/8-14 UNF	G 3/4-14
A17JM-06B0	1 1/16-12 UN	G 3/8-19
A17JM-08B0	1 1/16-12 UN	G 1/2-14
A17JM-12B0	1 1/16-12 UN	G 3/4-14
A17JM-16B0	1 1/16-12 UN	G 1-11
A21JM-12B0	1 5/16-12 UN	G 3/4-14
A21JM-16B0	1 5/16-12 UN	G 1-11
A21JM-20B0	1 5/16-12 UN	G 1 1/4-11
A26JM-16B0	1 5/8-12 UN	G 1-11
A26JM-20B0	1 5/8-12 UN	G 1 1/4-11
A26JM-24B0	1 5/8-12 UN	G 1 1/2-11
A30JM-20B0	1 7/8-12 UN	G 1 1/4-11
A30JM-24B0	1 7/8-12 UN	G 1 1/2-11

Sondergrößen auf Anfrage

Einschraubverschraubung, JIC vormontiert – BSP weichdichtend



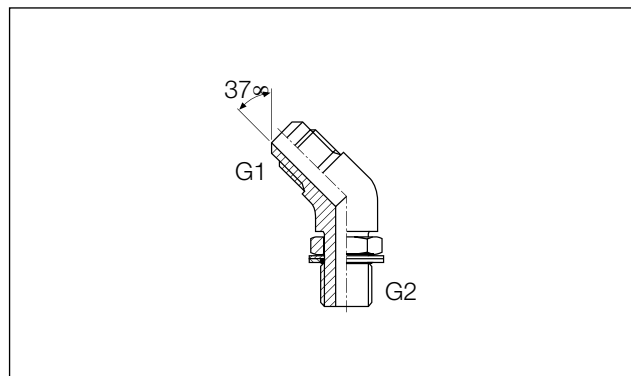
Technische Daten

Artikel-Nr.	G1	G2
A07JF-02B0	7/16-20 UNF	G 1/8-28
A07JF-04B0	7/16-20 UNF	G 1/4-19
A08JF-02B0	1/2-20 UNF	G 1/8-28
A08JF-04B0	1/2-20 UNF	G 1/4-19
A09JF-04B0	9/16-18 UNF	G 1/4-19
A09JF-06B0	9/16-18 UNF	G 3/8-19
A12JF-04B0	3/4-16 UNF	G 1/4-19
A12JF-06B0	3/4-16 UNF	G 3/8-19
A12JF-08B0	3/4-16 UNF	G 1/2-14
A14JF-06B0	7/8-14 UNF	G 3/8-19

Artikel-Nr.	G1	G2
A14JF-08B0	7/8-14 UNF	G 1/2-14
A17JF-08B0	1 1/16-12 UN	G 1/2-14
A17JF-12B0	1 1/16-12 UN	G 3/4-14
A21JF-12B0	1 5/16-12 UN	G 3/4-14
A21JF-16B0	1 5/16-12 UN	G 1-11
A26JF-16B0	1 5/8-12 UN	G 1-11
A26JF-20B0	1 5/8-12 UN	G 1 1/4-12
A30JF-20B0	1 7/8-12 UN	G 1 1/4-11
A30JF-24B0	1 7/8-12 UN	G 1 1/2-11

Sondergrößen auf Anfrage

Einstellbarer Winkel-Einschraubstutzen, JIC-BSP, kompakt, 45°



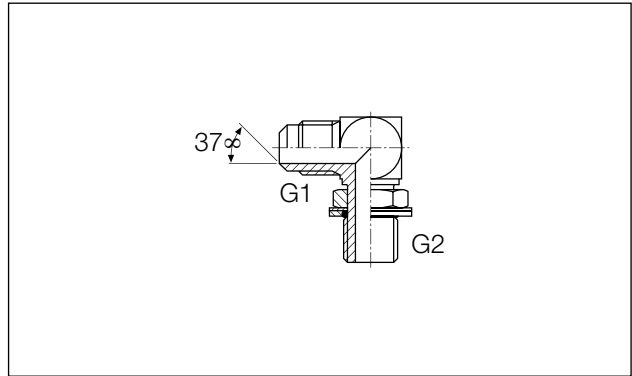
Technische Daten

Artikel-Nr.	G1	G2
A07JM-02B045F	7/16-20 UNF	G 1/8-28
A07JM-04B045F	7/16-20 UNF	G 1/4-19
A08JM-04B045F	1/2-20 UNF	G 1/4-19
A09JM-04B045F	9/16-18 UNF	G 1/4-19
A09JM-06B045F	9/16-18 UNF	G 3/8-19
A09JM-08B045F	9/16-18 UNF	G 1/2-14
A12JM-06B045F	3/4-16 UNF	G 3/8-19
A12JM-08B045F	3/4-16 UNF	G 1/2-14
A14JM-08B045F	7/8-14 UNF	G 1/2-14
A14JM-10B045F	7/8-14 UNF	G 5/8-14

Artikel-Nr.	G1	G2
A14JM-12B045F	7/8-14 UNF	G 3/4-14
A17JM-08B045F	1 1/16-12 UN	G 1/2-14
A17JM-12B045F	1 1/16-12 UN	G 3/4-14
A17JM-16B045F	1 1/16-12 UN	G 1-11
A21JM-12B045F	1 5/16-11 UN	G 3/4-14
A21JM-16B045F	1 5/16-12 UN	G 1-11
A26JM-20B045F	1 5/8-12 UN	G 1 1/4-11
A30JM-24B045F	1 7/8-12 UN	G 1 1/2-11

Sondergrößen auf Anfrage

Einstellbarer Winkel-Einschraubstutzen, JIC-BSP, kompakt, 90°



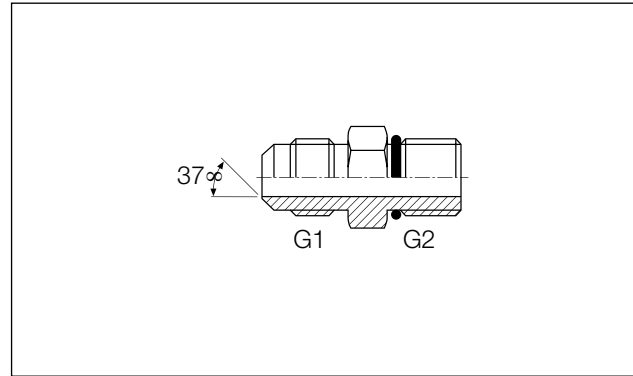
Technische Daten

Artikel-Nr.	G1	G2
A06JM-04B090F	3/8-24 UNF	G 1/4-19
A07JM-02B090F	7/16-20 UNF	G 1/8-28
A07JM-04B090F	7/16-20 UNF	G 1/4-19
A07JM-06B090F	7/16-20 UNF	G 3/8-19
A08JM-02B090F	1/2-20 UNF	G 1/8-28
A08JM-04B090F	1/2-20 UNF	G 1/4-19
A08JM-06B090F	1/2-20 UNF	G 3/8-19
A09JM-04B090F	9/16-18 UNF	G 1/4-19
A09JM-06B090F	9/16-18 UNF	G 3/8-19
A09JM-08B090F	9/16-18 UNF	G 1/2-14
A12JM-04B090F	3/4-16 UNF	G 1/4-19
A12JM-06B090F	3/4-16 UNF	G 3/8-19
A12JM-08B090F	3/4-16 UNF	G 1/2-14
A12JM-12B090F	3/4-16 UNF	G 3/4-14
A14JM-06B090F	7/8-14 UNF	G 3/8-19

Artikel-Nr.	G1	G2
A14JM-08B090F	7/8-14 UNF	G 1/2-14
A14JM-10B090F	7/8-14 UNF	G 5/8-14
A14JM-12B090F	7/8-14 UNF	G 3/4-14
A17JM-08B090F	1 1/16-12 UN	G 1/2-14
A17JM-12B090F	1 1/16-12 UN	G 3/4-14
A17JM-16B090F	1 1/16-12 UN	G 1-11
A21JM-12B090F	1 5/16-12 UN	G 3/4-14
A21JM-16B090F	1 5/16-12 UN	G 1-11
A21JM-20B090F	1 5/16-12 UN	G 1 1/4-11
A26JM-16B090F	1 5/8-12 UN	G 1-11
A26JM-20B090F	1 5/8-12 UN	G 1 1/4-11
A30JM-20B090F	1 7/8-12 UN	G 1 1/4-11
A30JM-24B090F	1 7/8-12 UN	G 1 1/2-11

Sondergrößen auf Anfrage

Gerader Einschraubstutzen, JIC-SAE



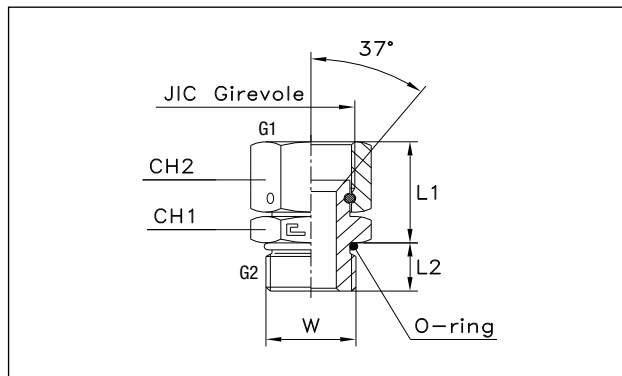
Technische Daten

Artikel-Nr.	G1	G2
A07JM-06SMR	7/16-20 UNF	3/8-24 UNF
A07JM-07SMR	7/16-20 UNF	7/16-20 UNF
A07JM-08SMR	7/16-20 UNF	1/2-20 UNF
A07JM-09SMR	7/16-20 UNF	9/16-18 UNF
A07JM-12SMR	7/16-20 UNF	3/4-16 UNF
A08JM-07SMR	1/2-20 UNF	7/16-20 UNF
A08JM-08SMR	1/2-20 UNF	1/2-20 UNF
A08JM-09SMR	1/2-20 UNF	9/16-18 UNF
A08JM-12SMR	1/2-20 UNF	3/4-16 UNF
A09JM-07SMR	9/16-18 UNF	7/16-20 UNF
A09JM-08SMR	9/16-18 UNF	1/2-20 UNF
A09JM-09SMR	9/16-18 UNF	9/16-18 UNF
A09JM-12SMR	9/16-18 UNF	3/4-16 UNF
A09JM-14SMR	9/16-18 UNF	7/8-14 UNF
A09JM-17SMR	9/16-18 UNF	1 1/16-12 UN
A12JM-09SMR	3/4-16 UNF	9/16-18 UNF
A12JM-12SMR	3/4-16 UNF	3/4-16 UNF
A12JM-14SMR	3/4-16 UNF	7/8-14 UNF
A12JM-17SMR	3/4-16 UNF	1 1/16-12 UN
A14JM-12SMR	7/8-14 UNF	3/4-16 UNF
A14JM-14SMR	7/8-14 UNF	7/8-14 UNF

Artikel-Nr.	G1	G2
A14JM-17SMR	7/8-14 UNF	1 1/16-12 UN
A14JM-21SMR	7/8-14 UNF	1 5/16-12 UN
A17JM-12SMR	1 1/16-12 UN	3/4-16 UNF
A17JM-14SMR	1 1/16-12 UN	7/8-14 UNF
A17JM-17SMR	1 1/16-12 UN	1 1/16-12 UN
A17JM-19SMR	1 1/16-12 UN	1 3/16-12 UN
A17JM-21SMR	1 1/16-12 UN	1 5/16-12 UN
A19JM-19SMR	1 3/16-12 UN	1 3/16-12 UN
A19JM-21SMR	1 3/16-12 UN	1 5/16-12 UN
A21JM-14SMR	1 5/16-12 UN	7/8-14 UNF
A21JM-17SMR	1 5/16-12 UN	1 1/16-12 UN
A21JM-21SMR	1 5/16-12 UN	1 5/16-12 UN
A21JM-26SMR	1 5/16-12 UN	1 5/8-12 UN
A26JM-21SMR	1 5/8-12 UN	1 5/16-12 UN
A26JM-26SMR	1 5/8-12 UN	1 5/8-12 UN
A26JM-30SMR	1 5/8-12 UN	1 7/8-12 UN
A30JM-26SMR	1 7/8-12 UN	1 5/8-12 UN
A30JM-30SMR	1 7/8-12 UN	1 7/8-12 UN
A40JM-40SMR	2 1/2-12 UN	2 1/2-12 UN

Sondergrößen auf Anfrage

Einschraubverschraubung, JIC-vormontiert, SAE weichdichtend

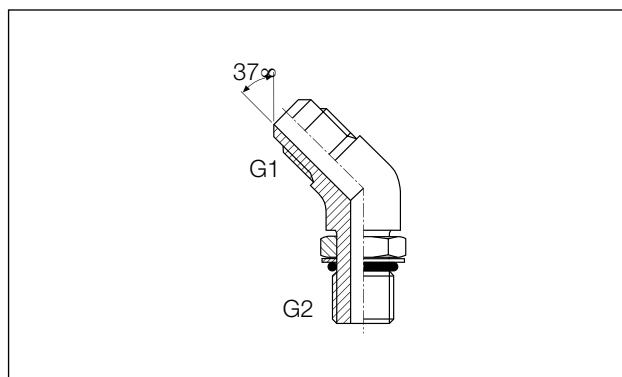


Technische Daten

Artikel-Nr.	G1	G2
A07JF-07SMR	7/16-20 UNF	7/16-20 UNF
A08JF-08SMR	1/2-20 UNF	1/2-20 UNF
A09JF-09SMR	9/16-18 UNF	9/16-18 UNF
A12JF-12SMR	3/4-16 UNF	3/4-16 UNF
A14JF-14SMR	7/8-14 UNF	7/8-14 UNF
A17JF-17SMR	1 1/16-12 UN	1 1/16-12 UN
A21JF-21SMR	1 5/16-11 UN	1 5/16-11 UN
A26JF-26SMR	1 7/8-12 UN	1 7/8-12 UN

Sondergrößen auf Anfrage

Einstellbarer Winkel-Einschraubstutzen, JIC-SAE, kompakt, 45°



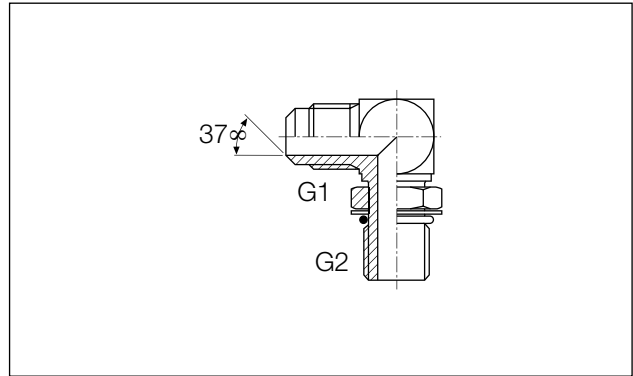
Technische Daten

Artikel-Nr.	G1	G2
A07JM-07SMR45K	7/16-20 UNF	7/16-20 UNF
A08JM-08SMR45K	1/2-20 UNF	1/2-20 UNF
A09JM-09SMR45K	9/16-18 UNF	9/16-18 UNF
A09JM-12SMR45K	9/16-18 UNF	3/4-16 UNF
A12JM-09SMR45K	3/4-16 UNF	9/16-18 UNF
A12JM-12SMR45K	3/4-16 UNF	3/4-16 UNF
A12JM-14SMR45K	3/4-16 UNF	7/8-14 UNF
A14JM-12SMR45K	7/8-14 UNF	3/4-16 UNF
A14JM-14SMR45K	7/8-14 UNF	7/8-14 UNF
A14JM-17SMR45K	7/8-14 UNF	1 1/16-12 UN

Artikel-Nr.	G1	G2
A17JM-14SMR45K	1 1/16-12 UN	7/8-14 UNF
A17JM-17SMR45K	1 1/16-12 UN	1 1/16-12 UN
A17JM-21SMR45K	1 1/16-12 UN	1 5/16-12 UN
A21JM-17SMR45K	1 5/16-12 UN	1 1/16-12 UN
A21JM-21SMR45K	1 5/16-12 UN	1 5/16-12 UN
A21JM-26SMR45K	1 5/16-12 UN	1 5/8-12 UN
A26JM-21SMR45K	1 5/8-12 UN	1 5/8-12 UN
A26JM-26SMR45K	1 7/8-12 UN	1 7/8-12 UN
A30JM-30SMR45K	1 7/8-12 UN	1 7/8-12 UN
A40JM-40SMR45K	2 1/2-12 UN	2 1/2-12 UN

Sondergrößen auf Anfrage

Einstellbarer Winkel Einschraubstutzen, JIC-SAE, kompakt, 90°



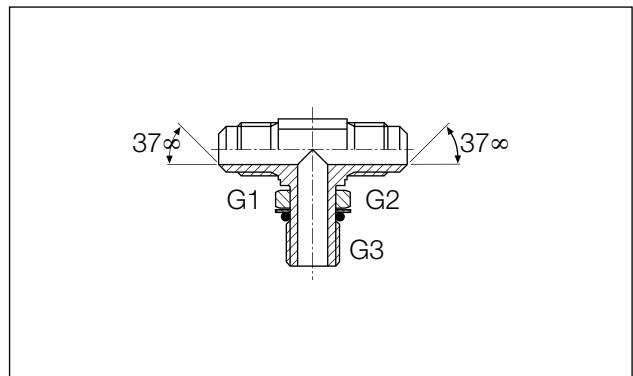
Technische Daten

Artikel-Nr.	G1	G2
A07JM-07SMR90K	7/16-20 UNF	7/16-20 UNF
A07JM-08SMR90K	7/16-20 UNF	1/2-20 UNF
A07JM-09SMR90K	7/16-20 UNF	9/16-18 UNF
A08JM-07SMR90K	1/2-20 UNF	7/16-20 UNF
A08JM-08SMR90K	1/2-20 UNF	1/2-20 UNF
A08JM-09SMR90K	1/2-20 UNF	9/16-18 UNF
A09JM-07SMR90K	9/16-18 UNF	7/16-20 UNF
A09JM-08SMR90K	9/16-18 UNF	1/2-20 UNF
A09JM-09SMR90K	9/16-18 UNF	9/16-18 UNF
A09JM-12SMR90K	9/16-18 UNF	3/4-16 UNF
A09JM-14SMR90K	9/16-18 UNF	7/8-14 UNF
A12JM-09SMR90K	3/4-16 UNF	9/16-18 UNF
A12JM-12SMR90K	3/4-16 UNF	3/4-16 UNF
A12JM-14SMR90K	3/4-16 UNF	7/8-14 UNF
A12JM-17SMR90K	3/4-14 UNF	1 1/16-12 UN
A14JM-12SMR90K	7/8-14 UNF	3/4-16 UNF
A14JM-14SMR90K	7/8-14 UNF	7/8-14 UNF

Artikel-Nr.	G1	G2
A14JM-17SMR90K	7/8-14 UNF	1 1/16-12 UN
A17JM-12SMR90K	1 1/16-12 UN	3/4-16 UNF
A17JM-14SMR90K	1 1/16-12 UN	7/8-14 UNF
A17JM-17SMR90K	1 1/16-12 UN	1 1/16-12 UN
A17JM-21SMR90K	1 1/16-12 UN	1 5/16-12 UN
A19JM-19SMR90K	1 3/16-12 UN	1 3/16-12 UN
A21JM-14SMR90K	1 5/16-12 UN	7/8-14 UNF
A21JM-17SMR90K	1 5/16-12 UN	1 1/16-12 UN
A21JM-21SMR90K	1 5/16-12 UN	1 5/16-12 UN
A21JM-26SMR90K	1 5/16-12 UN	1 5/8-12 UN
A26JM-21SMR90K	1 5/8-12 UN	1 5/8-12 UN
A26JM-26SMR90K	1 5/8-12 UN	1 5/8-12 UN
A30JM-26SMR90K	1 7/8-12 UN	1 5/8-12 UN
A30JM-30SMR90K	1 7/8-12 UN	1 7/8-12 UN
A40JM-40SMR90K	2 1/2-12 UN	2 1/2-12 UN

Sondergrößen auf Anfrage

Einstellbarer T-Stutzen, JIC-SAE

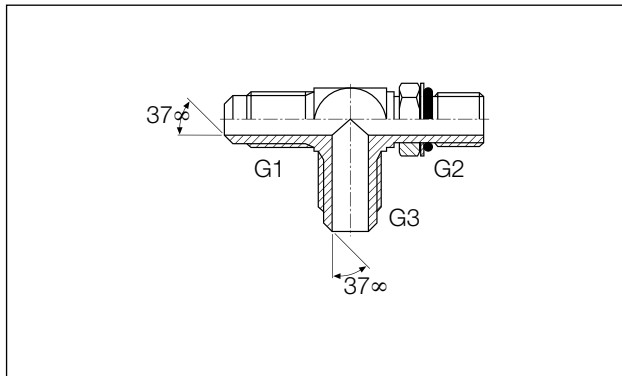


Technische Daten

Artikel-Nr.	G1	G2	G3
A07JM-07JM-07SMR	7/16-20 UNF	7/16-20 UNF	7/16-20 UNF
A08JM-08JM-08SMR	1/2-20 UNF	1/2-20 UNF	1/2-20 UNF
A09JM-09JM-09SMR	9/16-18 UNF	9/16-18 UNF	9/16-18 UNF
A12JM-12JM-12SMR	3/4-16 UNF	3/4-16 UNF	3/4-16 UNF
A14JM-14JM-14SMR	7/8-14 UNF	7/8-14 UNF	7/8-14 UNF
A17JM-17JM-17SMR	1 1/16-12 UN	1 1/16-12 UN	1 1/16-12 UN

Sondergrößen auf Anfrage

Einstellbarer L-Stutzen, JIC-SAE

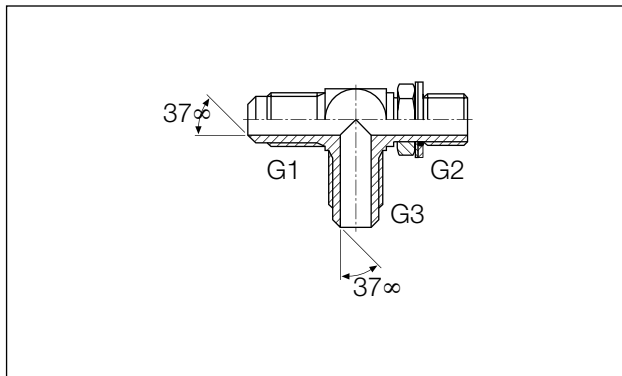


Technische Daten

Artikel-Nr.	G1	G2	G3
A07JM-07SMR-07JM	7/16-20 UNF	7/16-20 UNF	7/16-20 UNF
A08JM-08SMR-08JM	1/2-20 UNF	1/2-20 UNF	1/2-20 UNF
A09JM-09SMR-09JM	9/16-18 UNF	9/16-18 UNF	9/16-18 UNF
A12JM-12SMR-12JM	3/4-16 UNF	3/4-16 UNF	3/4-16 UNF
A14JM-14SMR-14JM	7/8-14 UNF	7/8-14 UNF	7/8-14 UNF
A17JM-17SMR-17JM	1 1/16-12 UN	1 1/16-12 UN	1 1/16-12 UN
A21JM-21SMR-21JM	1 5/16-12 UN	1 5/16-12 UN	1 5/16-12 UN
A26JM-26SMR-26JM	1 5/8-12 UN	1 5/8-12 UN	1 5/8-12 UN
A30JM-30SMR-30JM	1 7/8-12 UN	1 7/8-12 UN	1 7/8-12 UN

Sondergrößen auf Anfrage

Einstellbarer L-Stutzen, JIC-BSP

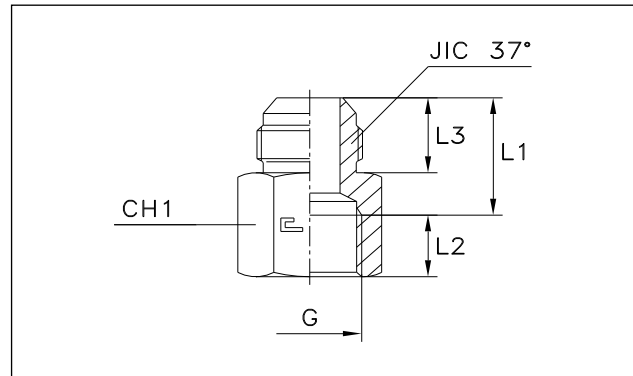


Technische Daten

Artikel-Nr.	G1	G2	G3
A07JM-02B0-07JM	7/16-20 UNF	G 1/8-28	7/16-20 UNF
A09JM-04B0-09JM	9/16-18 UNF	G 1/4-19	9/16-18 UNF
A12JM-06B0-12JM	3/4-16 UNF	G 3/8-19	3/4-16 UNF
A14JM-08B0-14JM	7/8-14 UNF	G 1/2-14	7/8-14 UNF
A17JM-12B0-17JM	1 1/16-12 UN	G 3/4-14	1 1/16-12 UN
A21JM-16B0-21JM	1 5/16-12 UN	G 1-11	1 5/16-12 UN
A30JM-24B0-30JM	1 7/8-12 UN	G 1 1/2-11	1 7/8-12 UN

Sondergrößen auf Anfrage

Gerader Adapter, JIC-BSP feststehend

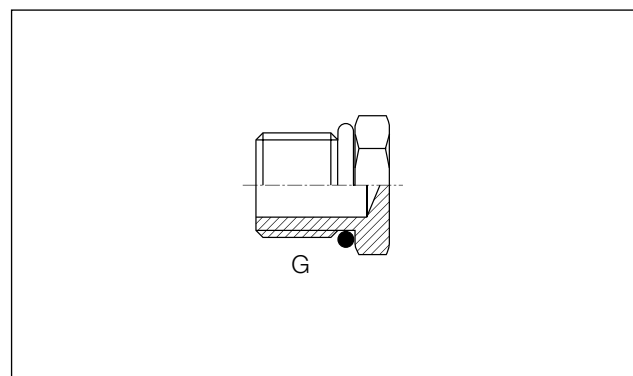


Technische Daten

Artikel-Nr.	G1	G2
A07JM-02FBF	7/16-20 UNF	G 1/8-28
A07JM-04FBF	7/16-20 UNF	G 1/4-19
A08JM-02FBF	1/2-20 UNF	G 1/8-28
A08JM-04FBF	1/2-20 UNF	G 1/4-19
A09JM-02FBF	9/16-18 UNF	G 1/8-28
A09JM-04FBF	9/16-18 UNF	G 1/4-19
A09JM-06FBF	9/16-18 UNF	G 3/8-19
A12JM-06FBF	3/4-16 UNF	G 3/8-19
A12JM-08FBF	3/4-16 UNF	G 1/2-14
A12JM-12FBF	3/4-16 UNF	G 3/4-14
A14JM-08FBF	7/8-14 UNF	G 1/2-14
A17JM-08FBF	1 1/16-12 UN	G 1/2-14
A17JM-12FBF	1 1/16-12 UN	G 3/4-14
A21JM-16FBF	1 5/16-12 UN	G 1-11
A26JM-16FBF	1 5/8-12 UN	G 1-11
A26JM-20FBF	1 5/8-12 UN	G 1 1/4-11
A30JM-24FBF	1 7/8-12 UN	G 1 1/2-11
A40JM-32FBF	2 1/2-12 UN	G 2-11

Sondergrößen auf Anfrage

SAE-Verschlussstopfen mit O-Ring



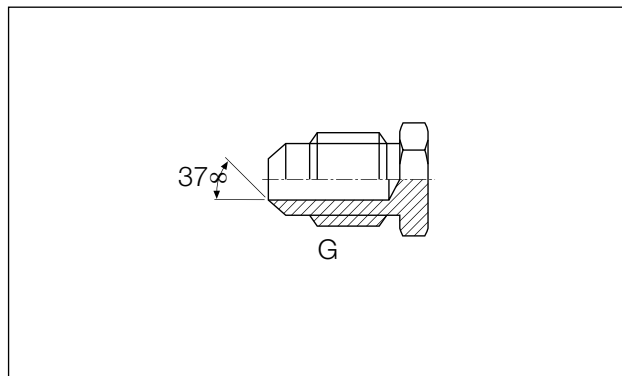
Technische Daten

Artikel-Nr.	G
A06SMR-V	3/8-24 UNF
A07SMR-V	7/16-20 UNF
A08SMR-V	1/2-20 UNF
A09SMR-V	9/16-18 UNF
A10SMR-V	5/8-18 UNF
A12SMR-V	3/4-16 UNF
A14SMR-V	7/8-14 UNF

Artikel-Nr.	G
A19SMR-V	1 1/16-12 UN
A21SMR-V	1 3/16-12 UN
A26SMR-V	1 5/8-12 UN
A30SMR-V	1 7/8-12 UN
A40SMR-V	2 1/2-12 UN

Sondergrößen auf Anfrage

Verschlussstopfen mit JIC Außengewinde

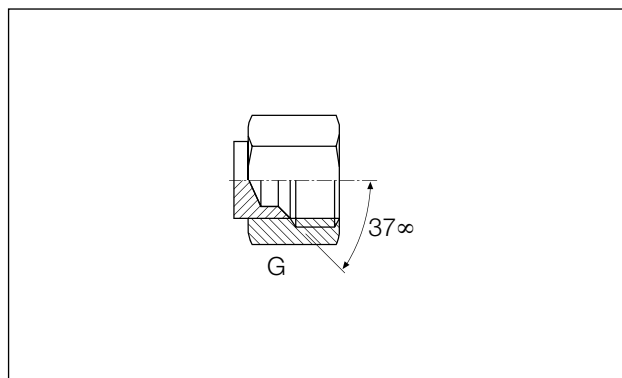
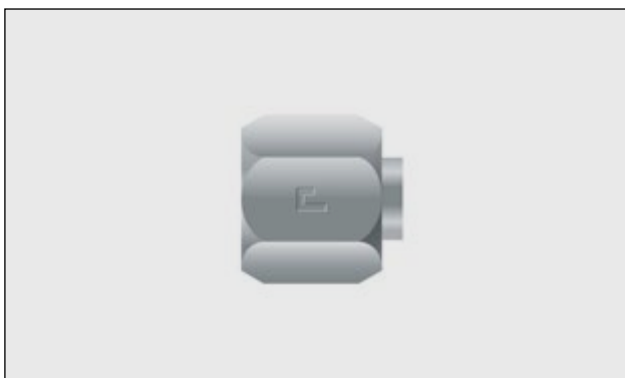


Technische Daten

Artikel-Nr.	G
A06JM-V	3/8-24 UNF
A07JM-V	7/16-20 UNF
A08JM-V	1/2-20 UNF
A09JM-V	9/16-18 UNF
A12JM-V	3/4-16 UNF
A14JM-V	7/8-14 UNF
A17JM-V	1 1/16-12 UN
A19JM-V	1 3/16-12 UN
A21JM-V	1 5/16-12 UN
A26JM-V	1 5/8-12 UN
A30JM-V	1 7/8-12 UN
A40JM-V	2 1/2-12 UN

Sondergrößen auf Anfrage

Verschlusskappe mit JIC Innengewinde

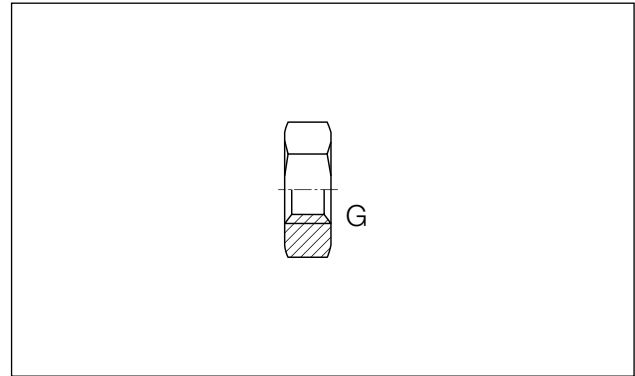
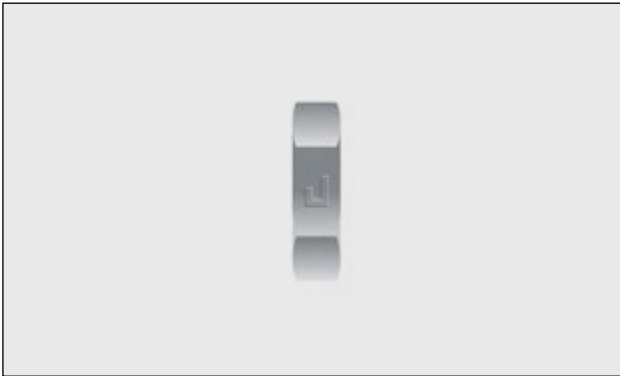


Technische Daten

Artikel-Nr.	G
A07JF-V	7/16-20 UNF
A08JF-V	1/2-20 UNF
A09JF-V	9/16-18 UNF
A12JF-V	3/4-16 UNF
A14JF-V	7/8-14 UNF
A17JF-V	1 1/16-12 UN
A19JF-V	1 3/16-12 UN
A21JF-V	1 5/16-12 UN
A26JF-V	1 5/8-12 UN

Sondergrößen auf Anfrage

Mutter für Schottwand mit UN/UNF-Gewinde

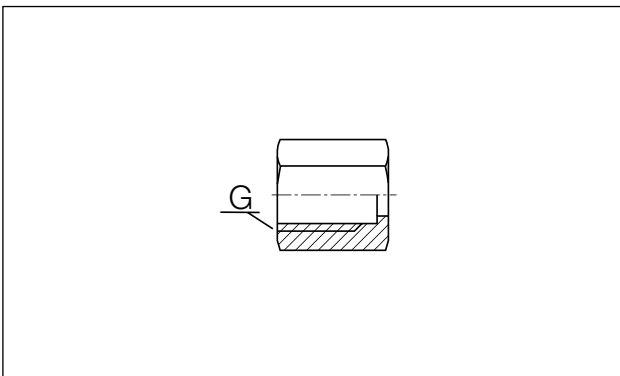


Technische Daten

Artikel-Nr.	G
A07JLN	7/16-20 UNF
A08JLN	1/2-20 UNF
A09JLN	9/16-18 UNF
A12JLN	3/4-16 UNF
A14JLN	7/8-14 UNF
A17JLN	1 1/16-12 UN
A21JLN	1 5/16-12 UN
A26JLN	1 5/8-12 UN
A30JLN	1 7/8-12 UN
A40JLN	2 1/2-12 UN

Sondergrößen auf Anfrage

Überwurfmutter für UN/UNF Bördelverschraubung



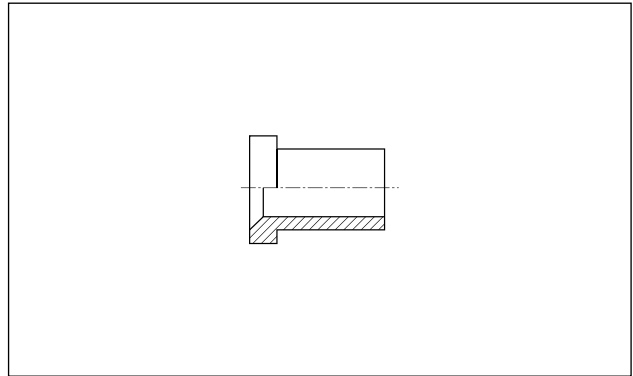
Technische Daten

Artikel-Nr.	G	Rohrdurchmesser mm	Rohrdurchmesser Zoll
A06JN	3/8-24 UNF	-	3/16
A07JN	7/16-20 UNF	6	1/4
A08JN	1/2-20 UNF	8	5/16
A09JN	9/16-18 UNF	10	3/8
A12JN	3/4-16 UNF	12	1/2
A14JN	7/8-14 UNF	14,15,16	5/8
A17JN18	1 1/16-12 UN	18	3/4

Sondergrößen auf Anfrage

Artikel-Nr.	G	Rohrdurchmesser mm	Rohrdurchmesser Zoll
A17JN	1 1/16-12 UN	20	3/4
A19JN	1 3/16-12 UN	20,22	7/8
A21JN	1 5/16-12 UN	25	1
A26JN	1 5/8-12 UN	30	1 1/4
A30JN	1 7/8-12 UN	-	1 1/2
A40JN	2 1/2-12 UN	-	2

Stützhülse für metrisches Rohr für UN/UNF Bördelverschraubung



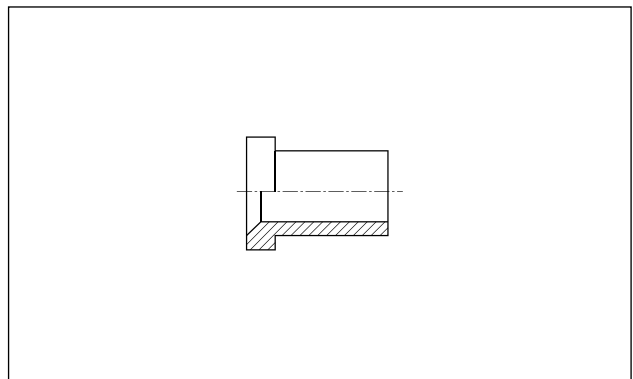
Technische Daten

Artikel-Nr.	Rohrdurchmesser (mm)
A06SHM	6
A08SHM	8
A10SHM	10
A12SHM	12
A14SHM	14
A15SHM	15
A16SHM	16
A18SHM	18

Artikel-Nr.	Rohrdurchmesser (mm)
A20SHM17	20
A22SHM	22
A25SHM	25
A30SHM	30
A32SHM	32
A38SHM	38
A42SHM	42

Sondergrößen auf Anfrage

Stützhülse für zölliges Rohr

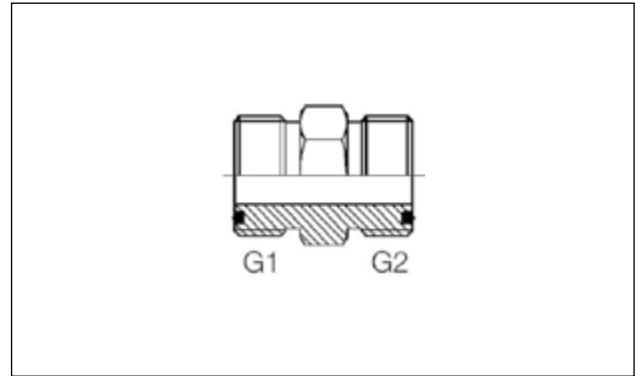


Technische Daten

Artikel-Nr.	Rohrdurchmesser (Zoll)
A04SHR	1/4
A05SHR	5/16
A06SHR	3/8
A08SHR	1/2
A10SHR	5/8
A12SHR	3/4
A14SHR	7/8
A16SHR	1
A20SHR	1 1/4
A24SHR	1 1/2

Sondergrößen auf Anfrage

Doppelstutzen, ORFS



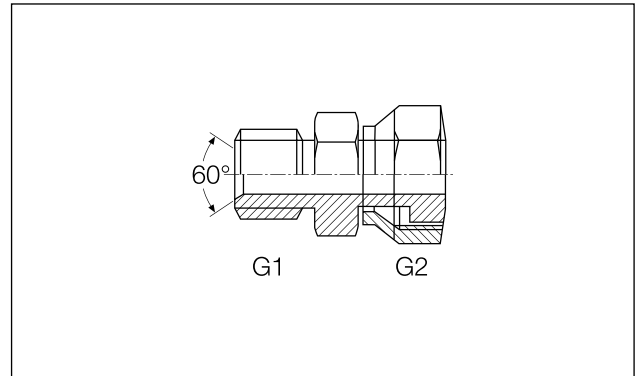
Technische Daten

Artikel-Nr.	G1	G2
A040RM-040RM	9/16-18 UN	9/16-18 UN
A040RM-060RM	9/16-18 UN	1 1/16-16 UN
A060RM-060RM	1 1/16-16 UN	1 1/16-16 UN
A060RM-080RM	1 1/16-16 UN	1 3/16-16 UN
A080RM-080RM	1 3/16-16 UN	1 3/16-16 UN
A080RM-100RM	1 3/16-16 UN	1-14 UN
A100RM-100RM	1-14 UN	1-14 UN
A100RM-120RM	1-14 UN	1 3/16-12 UN

Artikel-Nr.	G1	G2
A120RM-120RM	1 3/16-12 UN	1 3/16-12 UN
A120RM-160RM	1 3/16-12 UN	1 7/16-12 UN
A160RM-160RM	1 7/16-12 UN	1 7/16-12 UN
A160RM-200RM	1 7/16-12 UN	1 1 1/16-12 UN
A200RM-200RM	1 1 1/16-12 UN	1 1 1/16-12 UN
A240RM-240RM	2-12 UN	2-12 UN

Sondergrößen auf Anfrage

Gerader Adapter, BSP-ORFS, vormontierte Ü/M



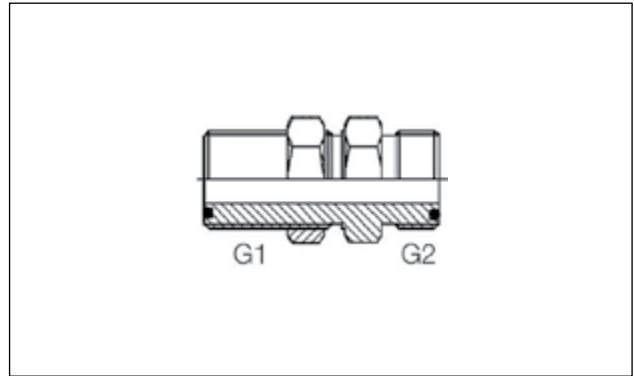
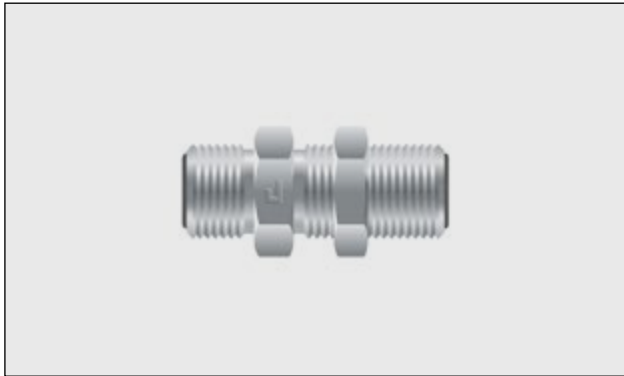
Technische Daten

Artikel-Nr.	G1	G2
A04BM-040RF	G 1/4-19	9/16-18 UN
A04BM-060RF	G 1/4-19	1 1/16-16 UN
A06BM-060RF	G 3/8-19	1 1/16-16 UN
A06BM-080RF	G 3/8-19	1 3/16-16 UN
A08BM-060RF	G 1/2-14	1 1/16-16 UN
A08BM-080RF	G 1/2-14	1 3/16-16 UN
A08BM-100RF	G 1/2-14	1-14 UN
A10BM-100RF	G 3/4-14	1-14 UN

Artikel-Nr.	G1	G2
A12BM-100RF	G 3/4-14	1-14 UN
A12BM-120RF	G 3/4-14	1 3/16-12 UN
A16BM-120RF	G 1-11	1 3/16-12 UN
A16BM-160RF	G 1-11	1 7/16-12 UN
A20BM-160RF	G 1 1/4-11	1 7/16-12 UN
A20BM-200RF	G 1 1/4-11	1 1 1/16-12 UN
A24BM-240RF	G 1 1/2	2-12 UN

Sondergrößen auf Anfrage

Gerader Schottstutzen, ORFS



Technische Daten

Artikel-Nr.	G1	G2
A04ORMSCHOTT-04ORM	9/16-18 UN	9/16-18 UN
A06ORMSCHOTT-06ORM	1 1/16-16 UN	1 1/16-16 UN
A08ORMSCHOTT-08ORM	1 3/16-16 UN	1 3/16-16 UN
A10ORMSCHOTT-10ORM	1-14 UN	1-14 UN
A12ORMSCHOTT-12ORM	1 3/16-12 UN	1 3/16-12 UN
A16ORMSCHOTT-16ORM	1 7/16-12 UN	1 7/16-12 UN
A20ORMSCHOTT-20ORM	1 1 1/16-12 UN	1 1 1/16-12 UN
A24ORMSCHOTT-24ORM	2-12 UN	2-12 UN

Sondergrößen auf Anfrage

Gerader Schottstutzen, ORFS Schott – BSP Form E

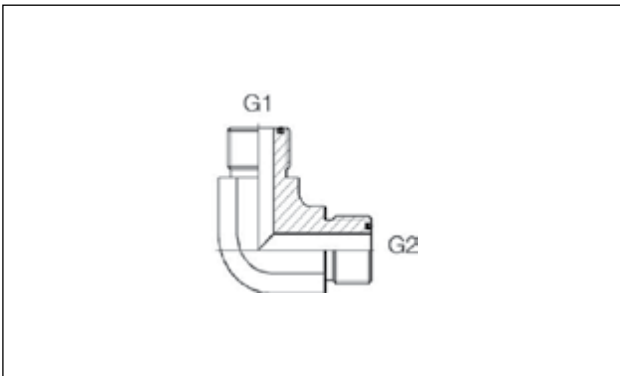


Technische Daten

Artikel-Nr.	G1	G2
A04ORMSCHOTT-06BED	9/16-18 UN	G 3/8-19
A06ORMSCHOTT-06BED	1 1/16-16 UN	G 3/8-19
A08ORMSCHOTT-04BED	1 3/16-18 UN	G 1/4-19
A08ORMSCHOTT-08BED	1 3/16-16 UN	G 1/2-14
A10ORMSCHOTT-08BED	1-14 UN	G 1/2-14
A12ORMSCHOTT-12BED	1 3/16-12 UN	G 3/4-14
A16ORMSCHOTT-16BED	1 7/16-12 UN	G 1-11
A24ORMSCHOTT-24ORM	2-12 UN	2-12 UN

Sondergrößen auf Anfrage

Winkelstutzen, ORFS, kompakt, 90°

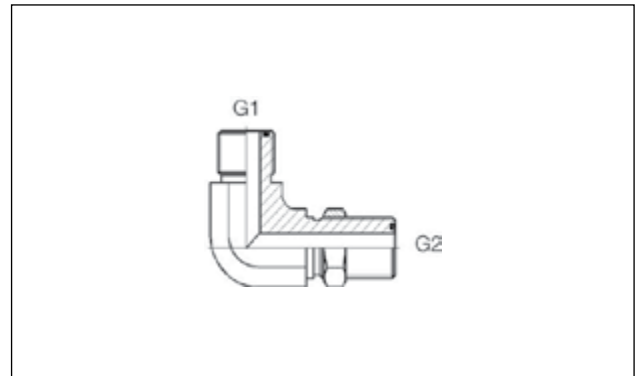


Technische Daten

Artikel-Nr.	G1	G2
A040RM-040RM90F	9/16-18 UN	9/16-18 UN
A040RM-060RM90F	9/16-18 UN	1 1/16-16 UN
A120RM-120RM90F	1 3/16-12 UN	1 3/16-12 UN
A160RM-160RM90F	1 7/16-12 UN	1 7/16-12 UN
A060RM-060RM90F	1 1/16-16 UN	1 1/16-16 UN
A080RM-080RM90F	1 3/16-16 UN	1 3/16-16 UN
A100RM-100RM90F	1-14 UN	1-14 UN
A200RM-200RM90F	1 1 1/16-12 UN	1 1 1/16-12 UN
A240RM-240RM90F	2-12 UN	2-12 UN

Sondergrößen auf Anfrage

Winkel-Schottstutzen, ORFS, kompakt, 90°

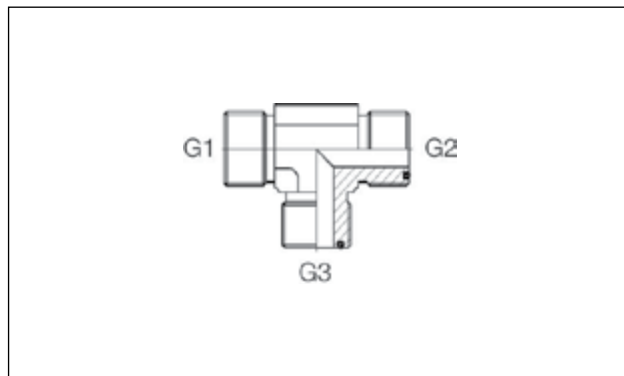


Technische Daten

Artikel-Nr.	G1	G2
A040RM040RM90FSCHOTT	9/16-18 UN	9/16-18 UN
A060RM060RM90FSCHOTT	1 1/16-16 UN	1 1/16-16 UN
A080RM080RM90FSCHOTT	1 3/16-16 UN	1 3/16-16 UN
A100RM100RM90FSCHOTT	1-14 UN	1-14 UN
A120RM120RM90FSCHOTT	1 3/16-12 UN	1 3/16-12 UN
A160RM160RM90FSCHOTT	1 7/16-12 UN	1 7/16-12 UN
A200RM200RM90FSCHOTT	1 1 1/16-12 UN	1 1 1/16-12 UN
A240RM240RM90FSCHOTT	2-12 UN	2-12 UN

Sondergrößen auf Anfrage

T-Stutzen, ORFS

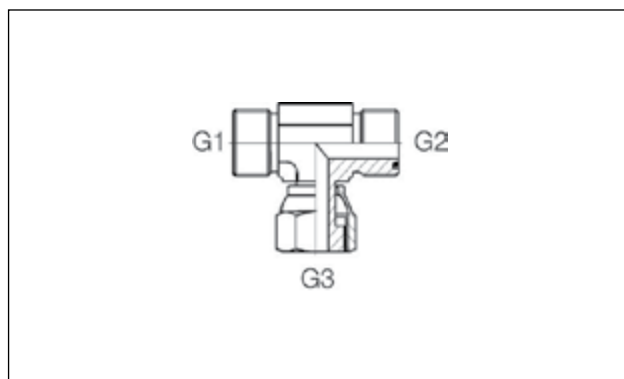


Technische Daten

Artikel-Nr.	G1	G2	G3
A040RM-040RM-040RM	9/16-18 UN	9/16-18 UN	9/16-18 UN
A060RM-060RM-060RM	1 1/16-16 UN	1 1/16-16 UN	1 1/16-16 UN
A080RM-080RM-080RM	1 3/16-16 UN	1 3/16-16 UN	1 3/16-16 UN
A100RM-100RM-100RM	1-14 UN	1-14 UN	1-14 UN
A120RM-120RM-120RM	1 3/16-12 UN	1 3/16-12 UN	1 3/16-12 UN
A160RM-160RM-160RM	1 7/16-12 UN	1 7/16-12 UN	1 7/16-12 UN
A200RM-200RM-200RM	1 1 1/16-12 UN	1 1 1/16-12 UN	1 1 1/16-12 UN
A240RM-240RM-240RM	2-12 UN	2-12 UN	2-12 UN

Sondergrößen auf Anfrage

Einstellbarer T-Stutzen, ORFS, vormontierte Ü/M

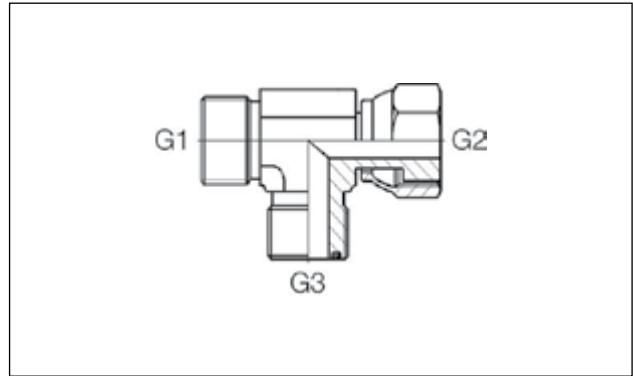


Technische Daten

Artikel-Nr.	G1	G2	G3
A040RM-040RM-040RF	9/16-18 UN	9/16-18 UN	9/16-18 UN
A060RM-060RM-060RF	1 1/16-16 UN	1 1/16-16 UN	1 1/16-16 UN
A080RM-080RM-080RF	1 3/16-16 UN	1 3/16-16 UN	1 3/16-16 UN
A100RM-100RM-100RF	1-14 UN	1-14 UN	1-14 UN
A120RM-120RM-120RF	1 3/16-12 UN	1 3/16-12 UN	1 3/16-12 UN
A160RM-160RM-160RF	1 7/16-12 UN	1 7/16-12 UN	1 7/16-12 UN
A200RM-200RM-200RF	1 1 1/16-12 UN	1 1 1/16-12 UN	1 1 1/16-12 UN
A240RM-240RM-240RF	2-12 UN	2-12 UN	2-12 UN

Sondergrößen auf Anfrage

Einstellbarer L-Stutzen, ORFS, vormontierte Ü/M

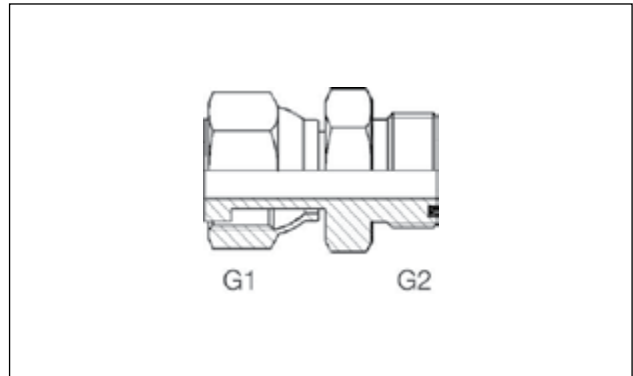


Technische Daten

Artikel-Nr.	G1	G2	G3
A040RM-040RF-040RM	9/16-18 UN	9/16-18 UN	9/16-18 UN
A060RM-060RF-060RM	1 1/16-16 UN	1 1/16-16 UN	1 1/16-16 UN
A080RM-080RF-080RM	1 3/16-16 UN	1 3/16-16 UN	1 3/16-16 UN
A100RM-100RF-100RM	1-14 UN	1-14 UN	1-14 UN
A120RM-120RF-120RM	1 3/16-12 UN	1 3/16-12 UN	1 3/16-12 UN
A160RM-160RF-160RM	1 7/16-12 UN	1 7/16-12 UN	1 7/16-12 UN
A200RM-200RF-200RM	1 1 1/16-12 UN	1 1 1/16-12 UN	1 1 1/16-12 UN

Sondergrößen auf Anfrage

Reduzier- und Erweiterungsstutzen, ORFS, vormontierte Ü/M

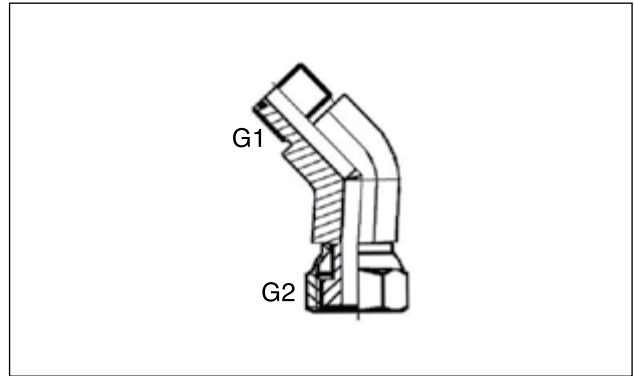


Technische Daten

Artikel-Nr.	G1	G2
A060RF-040RM	1 1/16-16 UN	9/16-18 UN
A080RF-040RM	1 3/16-16 UN	9/16-18 UN
A080RF-060RM	1 3/16-16 UN	1 1/16-16 UN
A100RF-040RM	1-14 UN	9/16-18 UN
A100RF-060RM	1-14 UN	1 1/16-16 UN
A100RF-080RM	1-14 UN	1 3/16-16 UN
A120RF-040RM	1 3/16-12 UN	9/16-18 UN
A120RF-060RM	1 3/16-12 UN	1 1/16-16 UN
A120RF-080RM	1 3/16-12 UN	1 3/16-16 UN
A120RF-100RM	1 3/16-12 UN	1-14 UN
A160RF-080RM	1 7/16-12 UN	1 3/16-16 UN
A160RF-100RM	1 7/16-12 UN	1-14 UN
A160RF-120RM	1 7/16-12 UN	1 3/16-12 UN
A200RF-120RM	1 1 1/16-12 UN	1 3/16-12 UN
A200RF-160RM	1 1 1/16-12 UN	1 7/16-12 UN

Sondergrößen auf Anfrage

Einstellbarer Winkeladapter, ORFS, kompakt, vormontierte Ü/M, 45°

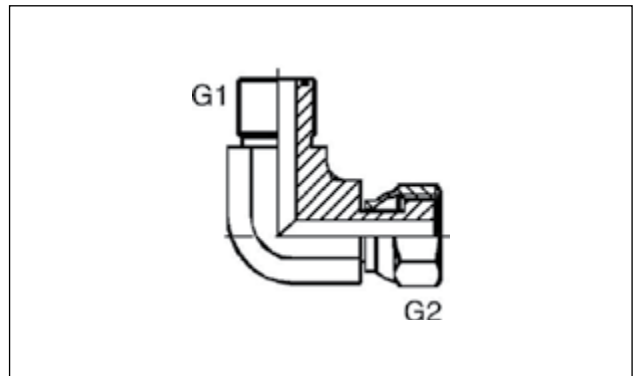


Technische Daten

Artikel-Nr.	G1	G2
A040RM-04ORF45F	9/16-18 UN	9/16-18 UN
A060RM-06ORF45F	1 1/16-16 UN	1 1/16-16 UN
A080RM-08ORF45F	1 3/16-16 UN	1 3/16-16 UN
A100RM-10ORF45F	1-14 UN	1-14 UN
A120RM-12ORF45F	1 3/16-12 UN	1 3/16-12 UN
A160RM-16ORF45F	1 7/16-12 UN	1 7/16-12 UN
A200RM-20ORF45F	1 1 1/16-12 UN	1 1 1/16-12 UN
A240RM-24ORF45F	2-12 UN	2-12 UN

Sondergrößen auf Anfrage

Einstellbarer Winkeladapter, ORFS, kompakt, vormontierte Ü/M, 90°

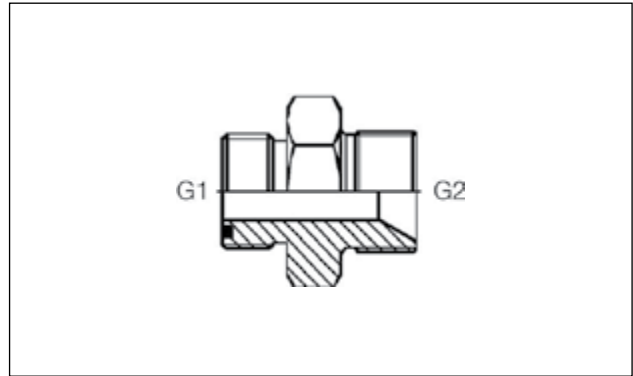


Technische Daten

Artikel-Nr.	G1	G2
A040RM-04ORF90F	9/16-18 UN	9/16-18 UN
A060RM-06ORF90F	1 1/16-16 UN	1 1/16-16 UN
A080RM-08ORF90F	1 3/16-16 UN	1 3/16-16 UN
A100RM-10ORF90F	1-14 UN	1-14 UN
A120RM-12ORF90F	1 3/16-12 UN	1 3/16-12 UN
A160RM-16ORF90F	1 7/16-12 UN	1 7/16-12 UN
A200RM-20ORF90F	1 1 1/16-12 UN	1 1 1/16-12 UN
A240RM-24ORF90F	2-12 UN	2-12 UN

Sondergrößen auf Anfrage

Gerader Adapter, ORFS-BSP



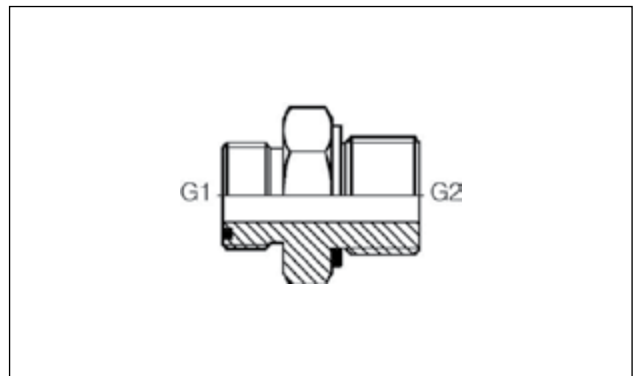
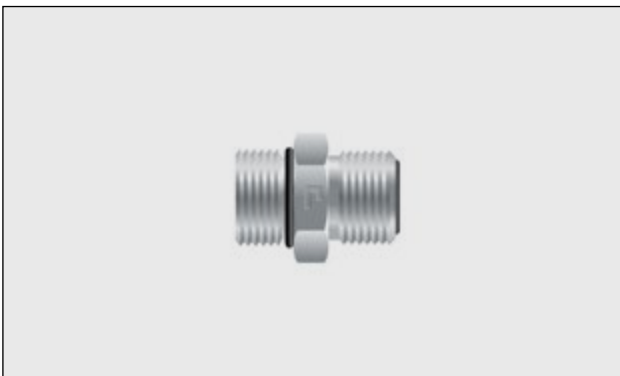
Technische Daten

Artikel-Nr.	G1	G2
A040RM-02BM	9/16-18 UN	G 1/8-28
A040RM-04BM	9/16-18 UN	G 1/4-19
A040RM-06BM	9/16-18 UN	G 3/8-19
A060RM-04BM	1 1/16-16 UN	G 1/4-19
A060RM-06BM	1 1/16-16 UN	G 3/8-19
A060RM-08BM	1 1/16-16 UN	G 1/2-14
A080RM-04BM	1 3/16-16 UN	G 1/4-19
A080RM-06BM	1 3/16-16 UN	G 3/8-19
A080RM-08BM	1 3/16-16 UN	G 1/2-14
A080RM-12BM	1 3/16-16 UN	G 3/4-14
A100RM-06BM	1-14 UN	G 3/8-19

Artikel-Nr.	G1	G2
A100RM-08BM	1-14 UN	G 1/2-14
A100RM-12BM	1-14 UN	G 3/4-14
A120RM-08BM	1 3/16-12 UN	G 1/2-14
A120RM-12BM	1 3/16-12 UN	G 3/4-14
A120RM-16BM	1 3/16-12 UN	G 1-11
A160RM-12BM	1 7/16-12 UN	G 3/4-14
A160RM-16BM	1 7/16-12 UN	G 1-11
A160RM-20BM	1 7/16-12 UN	G 1 1/4-11
A200RM-20BM	1 1 1/16-12 UN	G 1 1/4-11
A240RM-24BM	2-12 UN	G 1 1/2-11

Sondergrößen auf Anfrage

Gerader Einschraubstutzen, ORFS-BSP (flachdichtend)

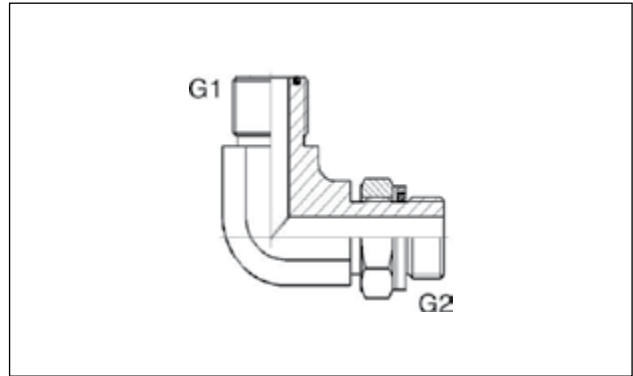


Technische Daten

Artikel-Nr.	G1	G2
A040RM-02BMDW	9/16-18 UN	G 1/8-28
A040RM-04BMDW	9/16-18 UN	G 1/4-19
A040RM-06BMDW	9/16-18 UN	G 3/8-19
A060RM-04BMDW	1 1/16-16 UN	G 1/4-19
A060RM-06BMDW	1 1/16-16 UN	G 3/8-19
A060RM-08BMDW	1 1/16-16 UN	G 1/2-14
A080RM-06BMDW	1 3/16-16 UN	G 3/8-19

Artikel-Nr.	G1	G2
A080RM-08BMDW	1 3/16-16 UN	G 1/2-14
A080RM-12BMDW	1 3/16-16 UN	G 3/4-14
A100RM-08BMDW	1-14 UN	G 1/2-14
A120RM-12BMDW	1 3/16-12 UN	G 3/4-14
A160RM-16BMDW	1 7/16-12 UN	G 1-11
A200RM-20BMDW	1 1 1/16-12 UN	G 1 1/4-11
A240RM-24BMDW	2-12 UN	G 1 1/2-11

Sondergrößen auf Anfrage

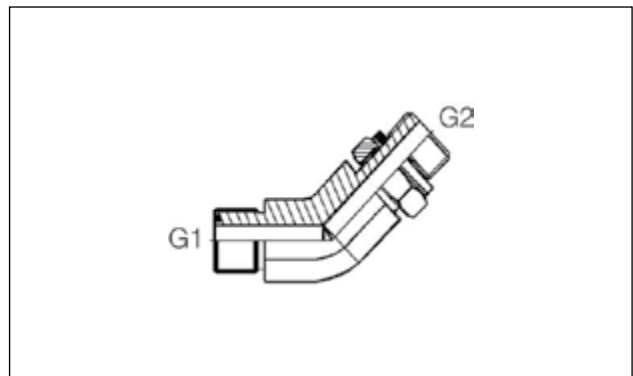
Einstellbarer Winkel-Einschraubstutzen, ORFS-BSP, kompakt, 90°


Technische Daten

Artikel-Nr.	G1	G2
A040RM-02BMDW90F	9/16-18 UN	G 1/8-28
A040RM-04BMDW90F	9/16-18 UN	G 1/4-19
A040RM-06BMDW90F	9/16-18 UN	G 3/8-19
A060RM-04BMDW90F	1 1/16-16 UN	G 1/4-19
A060RM-06BMDW90F	1 1/16-16 UN	G 3/8-19
A060RM-08BMDW90F	1 1/16-16 UN	G 1/2-14
A080RM-04BMDW90F	1 3/16-16 UN	G 1/4-19
A080RM-06BMDW90F	1 3/16-16 UN	G 3/8-19
A080RM-08BMDW90F	1 3/16-16 UN	G 1/2-14
A100RM-06BMDW90F	1-14 UN	G 3/8-19
A100RM-08BMDW90F	1-14 UN	G 1/2-14
A100RM-12BMDW90F	1-14 UN	G 3/4-14

Artikel-Nr.	G1	G2
A120RM-08BMDW90F	1 3/16-12 UN	G 1/2-14
A120RM-12BMDW90F	1 3/16-12 UN	G 3/4-14
A120RM-16BMDW90F	1 3/16-12 UN	G 1-11
A160RM-12BMDW90F	1 7/16-12 UN	G 3/4-14
A160RM-16BMDW90F	1 7/16-12 UN	G 1-11
A160RM-20BMDW90F	1 7/16-12 UN	G 1 1/4-11
A200RM-16BMDW90F	1 1 1/16-12 UN	G 1-11
A200RM-20BMDW90F	1 1 1/16-12 UN	G 1 1/4-12
A200RM-24BMDW90F	1 1 1/16-UN	G 1 1/2-11
A240RM-24BMDW90F	2-12 UN	G 1 1/2-11

Sondergrößen auf Anfrage

Einstellbarer Winkel-Einschraubstutzen, ORFS-BSP, kompakt, 45°


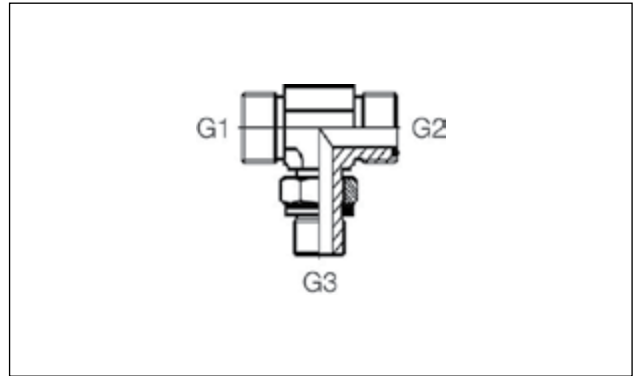
Technische Daten

Artikel-Nr.	G1	G2
A040RM-02B045F	9/16-18 UN	G 1/8-28
A040RM-04B045F	9/16-18 UN	G 1/4-19
A060RM-04B045F	1 1/16-16 UN	G 1/4-19
A060RM-06B045F	1 1/16-16 UN	G 3/8-19
A060RM-08B045F	1 1/16-16 UN	G 1/2-14
A080RM-06B045F	1 3/16-16 UN	G 3/8-19
A100RM-08B045F	1-14 UN	G 1/2-14

Artikel-Nr.	G1	G2
A100RM-12B045F	1-14 UN	G 3/4-14
A120RM-12B045F	1 3/16-12 UN	G 3/4-14
A120RM-16B045F	1 3/16-12 UN	G 1-11
A160RM-16B045F	1 7/16-12 UN	G 1-11
A200RM-20B045F	1 1 1/16-12 UN	G 1 1/4-11

Sondergrößen auf Anfrage

Einstellbarer T-Einschraubstutzen, ORFS-BSP

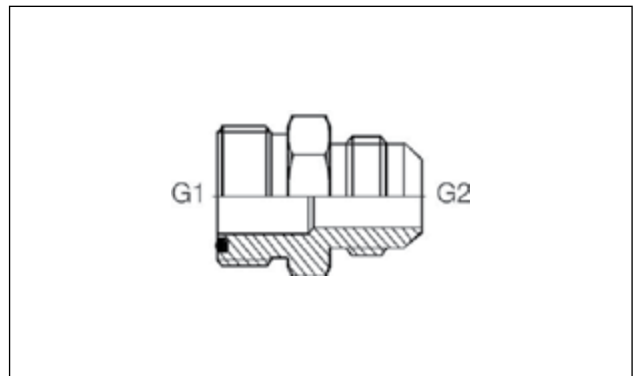


Technische Daten

Artikel-Nr.	G1	G2	G3
A04ORM-04ORM-02BO	9/16-18 UN	9/16-18 UN	G 1/8-28
A04ORM-04ORM-04BO	9/16-18 UN	9/16-18 UN	G 1/4-19
A06ORM-06ORM-04BO	1 1/16-16 UN	1 1/16-16 UN	G 1/4-19
A06ORM-06ORM-06BO	1 1/16-16 UN	1 1/16-16 UN	G 3/8-19
A08ORM-08ORM-06BO	1 3/16-16 UN	1 3/16-16 UN	G 3/8-19
A08ORM-08ORM-08BO	1 3/16-16 UN	1 3/16-16 UN	G 1/2-14
A10ORM-10ORM-08BO	1-14 UN	1-14 UN	G 1/2-14
A10ORM-10ORM-12BO	1-14 UN	1-14 UN	G 3/4-14
A12ORM-12ORM-12BO	1 3/16-12 UN	1 3/16-12 UN	G 3/4-14
A16ORM-16ORM-16BO	1 7/16-12 UN	1 7/16-12 UN	G 1-11
A20ORM-20ORM-20BO	1 1 1/16-12 UN	1 1 1/16-12 UN	G 1 1/4-11
A24ORM-24ORM-24BO	2-12 UN	2-12 UN	G 1 1/2-11

Sondergrößen auf Anfrage

Gerader Adapter, ORFS-JIC

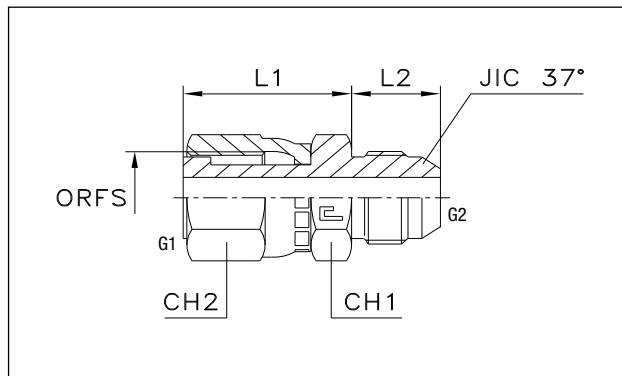


Technische Daten

Artikel-Nr.	G1	G2
A04ORM-07JM	9/16-18 UN	7/16-20 UNF
A06ORM-08JM	1 1/16-16 UN	1/2-20 UNF
A06ORM-09JM	1 1/16-16 UN	9/16-18 UNF
A08ORM-12JM	1 3/16-16 UN	3/4-16 UNF
A10ORM-14JM	1-14 UN	7/8-14 UNF
A12ORM-17JM	1 3/16-12 UN	1 1/16-12 UN
A16ORM-21JM	1 7/16-12 UN	1 5/16-12 UN
A20ORM-26JM	1 1 1/16-12 UN	1 5/8-12 UN
A24ORM-30JM	2-12 UN	1 7/8-12 UN

Sondergrößen auf Anfrage

Gerader Adapter, ORFS – JIC Ü/M

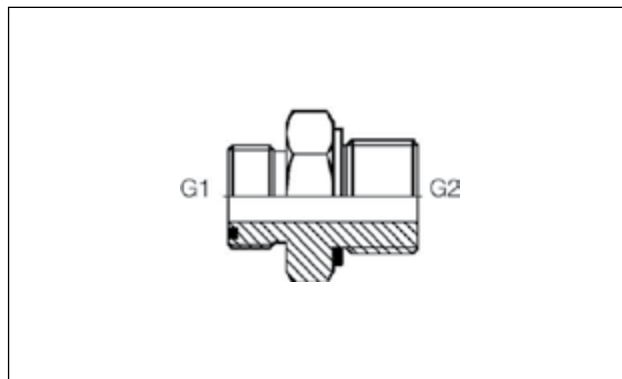
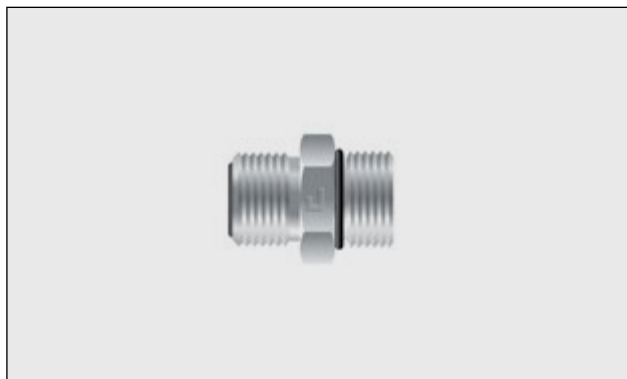


Technische Daten

Artikel-Nr.	G1	G2
A040RF-07JM	9/16-18 UN	7/16-20 UNF
A040RF-09JM	9/16-18 UN	9/16-20 UNF
A060RF-09JM	1 1/16-16 UN	9/16-18 UNF
A080RF-12JM	1 3/16-16 UN	3/4-16 UNF
A120RF-17JM	1 3/16-12 UN	1 1/16-12 UN
A160RF-21JM	1 7/16-12 UN	1 5/16-12 UN

Sondergrößen auf Anfrage

Gerader Adapter, ORFS-SAE



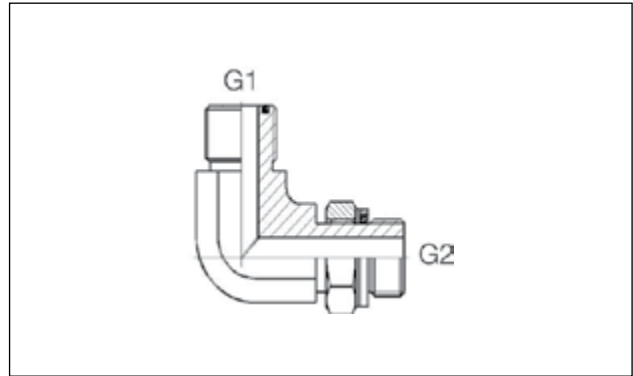
Technische Daten

Artikel-Nr.	G1	G2
A040RM-07SMR	9/16-18 UN	7/16-20 UNF
A040RM-08SMR	9/16-18 UN	1/2-20 UNF
A040RM-09SMR	9/16-18 UN	9/16-18 UNF
A040RM-12SMR	9/16-18 UN	3/4-16 UNF
A060RM-07SMR	1 1/16-16 UN	7/16-20 UNF
A060RM-08SMR	1 1/16-16 UN	1/2-20 UNF
A060RM-09SMR	1 1/16-16 UN	9/16-18 UNF
A060RM-12SMR	1 1/16-16 UN	3/4-16 UNF
A080RM-09SMR	1 3/16-16 UN	9/16-18 UNF
A080RM-12SMR	1 3/16-16 UN	3/4-16 UNF
A080RM-14SMR	1 3/16-16 UN	7/8-14 UNF
A100RM-12SMR	1-14 UN	3/4-16 UNF
A100RM-14SMR	1-14 UN	7/8-14 UNF

Artikel-Nr.	G1	G2
A100RM-17SMR	1-14 UN	1 1/16-12 UN
A120RM-14SMR	1 3/16-12 UN	7/8-14 UNF
A120RM-17SMR	1 3/16-12 UN	1 1/16-12 UN
A120RM-21SMR	1 3/16-12 UN	1 5/16-12 UN
A160RM-17SMR	1 7/16-12 UN	1 1/16-12 UN
A160RM-21SMR	1 7/16-12 UN	1 5/16-12 UN
A160RM-26SMR	1 7/16-12 UN	1 5/8-12 UN
A200RM-21SMR	1 1 1/16-12 UN	1 5/16-12 UN
A200RM-26SMR	1 1 1/16-12 UN	1 5/8-12 UN
A200RM-30SMR	1 1 1/16-12 UN	1 7/8-12 UN
A240RM-30SMR	2-12 UN	1 7/8-12 UN

Sondergrößen auf Anfrage

Winkel-Einschraubstutzen, ORFS-SAE, kompakt, einstellbar, 90°



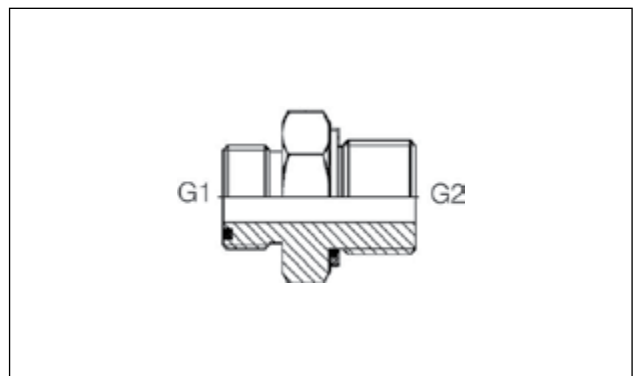
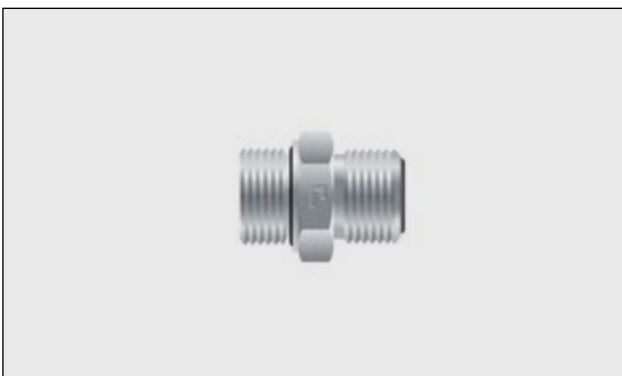
Technische Daten

Artikel-Nr.	G1	G2
A040RM-07SMR90F	9/16-18 UN	7/16-20 UNF
A040RM-09SMR90F	9/16-18 UN	9/16-18 UNF
A060RM-07SMR90F	1 1/16-16 UN	7/16-20 UNF
A060RM-09SMR90F	1 1/16-16 UN	9/16-18 UNF
A060RM-12SMR90F	1 1/16-16 UN	3/4-16 UNF
A080RM-09SMR90F	1 3/16-16 UN	9/16-18 UNF
A080RM-12SMR90F	1 3/16-16 UN	3/4-16 UNF
A080RM-14SMR90F	1 3/16-16 UN	7/8-14 UNF
A080RM-17SMR90F	1 3/16-16 UN	1 1/16-12 UN
A100RM-12SMR90F	1-14 UN	3/4-16 UNF
A100RM-14SMR90F	1-14 UN	7/8-14 UNF
A100RM-17SMR90F	1-14 UN	1 1/16-12 UN

Artikel-Nr.	G1	G2
A120RM-14SMR90F	1 3/16-12 UN	7/8-14 UNF
A120RM-17SMR90F	1 3/16-12 UN	1 1/16-12 UN
A120RM-21SMR90F	1 3/16-12 UN	1 5/16-12 UN
A160RM-17SMR90F	1 7/16-12 UN	1 1/16-12 UN
A160RM-21SMR90F	1 7/16-12 UN	1 5/16-12 UN
A160RM-26SMR90F	1 7/16-12 UN	1 5/8-12 UN
A200RM-21SMR90F	1 1 1/16-12 UN	1 5/16-12 UN
A200RM-26SMR90F	1 1 1/16-12 UN	1 5/8-12 UN
A200RM-30SMR90F	1 1 1/16-12 UN	1 7/8-12 UN
A240RM-30SMR90F	2-12 UN	1 7/8-12 UN

Sondergrößen auf Anfrage

Gerader Adapter, ORFS-metrisch

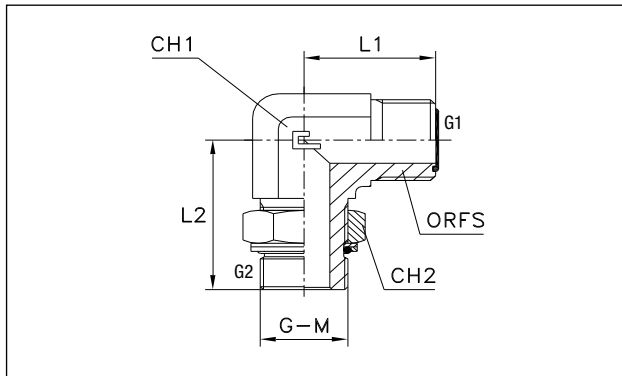


Technische Daten

Artikel-Nr.	G1	G2
A040RM-12ME	9/16-18 UN	M12 x 1,5
A040RM-14ME	9/16-18 UN	M14 x 1,5
A060RM-16ME	1 1/16-16 UN	M16 x 1,5
A080RM-18ME	1 3/16-16 UN	M18 x 1,5
A100RM-22ME	1-14 UN	M22 x 1,5
A120RM-27ME	1 3/16-12 UN	M27 x 2
A160RM-33ME	1 7/16-12 UN	M33 x 2
A200RM-42ME	1 1 1/16-12 UN	M42 x 2
A240RM-48ME	2-12 UN	M48 x 2

Sondergrößen auf Anfrage

Einstellb. Winkel Einschraubverschraubung ORFS-metrisch weichdichtend

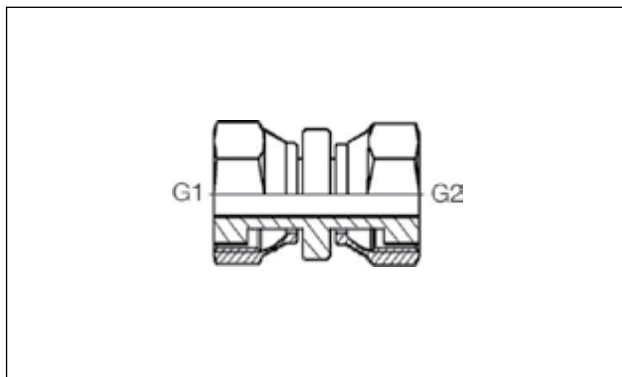


Technische Daten

Artikel-Nr.	G1	G2
A040RM-12ME90F	9/16-18 UN	M12 x 1,5
A060RM-14ME90F	1 1/16-16 UN	M14 x 1,5
A060RM-16ME90F	1 1/16-16 UN	M16 x 1,5
A080RM-18ME90F	1 3/16-16 UN	M18 x 1,5
A100RM-22ME90F	1-14 UN	M22 x 1,5
A120RM-27ME90F	1 3/8-12 UN	M27 x 2
A160RM-33ME90F	1 7/16-12 UN	M33 x 2
A200RM-42ME90F	1 1 1/16-12 UN	M42 x 2
A240RM-48ME90F	2-12 UN	M48 x 2

Sondergrößen auf Anfrage

Doppelverbinder, ORFS, vormontierte Ü/M

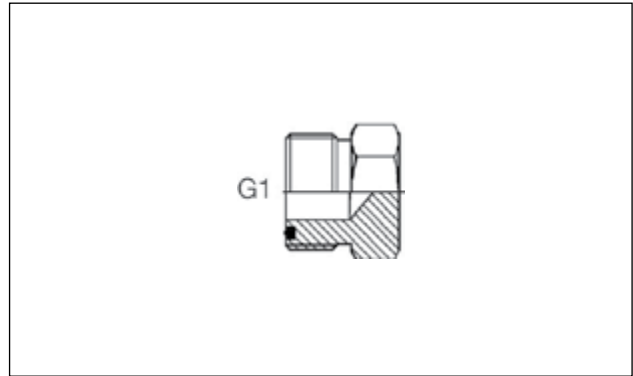


Technische Daten

Artikel-Nr.	G1	G2
A040RF-040RF	9/16-18 UN	9/16-18 UN
A060RF-060RF	1 1/16-16 UN	1 1/16-16 UN
A080RF-080RF	1 3/16-16 UN	1 3/16-16 UN
A100RF-100RF	1-14 UN	1-14 UN
A120RF-120RF	1 3/16-12 UN	1 3/16-12 UN
A160RF-160RF	1 7/16-12 UN	1 7/16-12 UN
A200RF-200RF	1 1 1/16-12 UN	1 1 1/16-12 UN
A240RF-240RF	2-12 UN	2-12 UN

Sondergrößen auf Anfrage

Verschlussstopfen, ORFS



Technische Daten

Artikel-Nr.	G1
A040RM-V	9/16-18 UN
A060RM-V	1 1/16-16 UN
A080RM-V	1 3/16-16 UN
A100RM-V	1-14 UN
A120RM-V	1 3/16-12 UN
A160RM-V	1 7/16-12 UN
A200RM-V	1 1 1/16-12 UN
A240RM-V	2-12 UN

Sondergrößen auf Anfrage

Verschlusskappe, ORFS



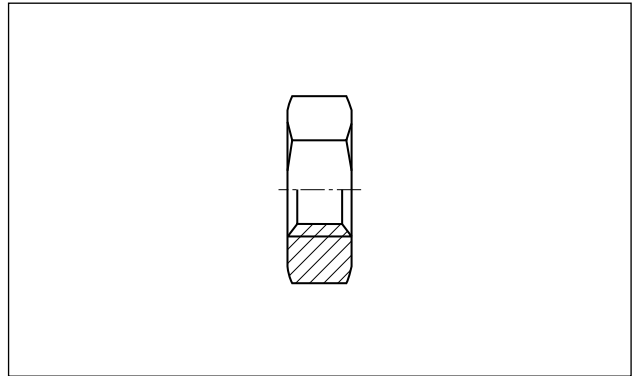
Verschlusskappe, ORFS

Technische Daten

Artikel-Nr.	G1
A04ORF-V	9/16-18 UN
A06ORF-V	1 1/16-16 UN
A08ORF-V	1 3/16-16 UN
A10ORF-V	1-14 UN
A12ORF-V	1 3/16-12 UN
A16ORF-V	1 7/16-12 UN
A20ORF-V	1 1 1/16-12 UN
A24ORF-V	2-12 UN

Sondergrößen auf Anfrage

Mutter für Schottwand, ORFS

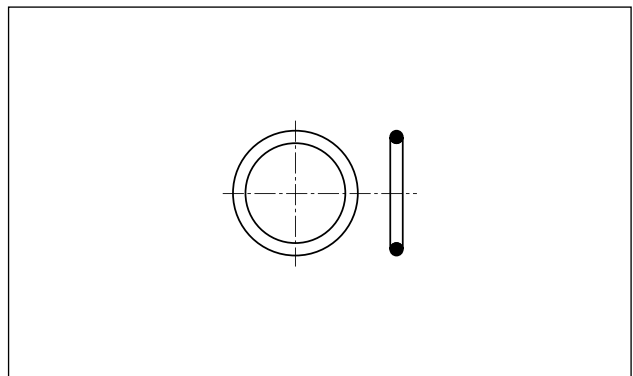
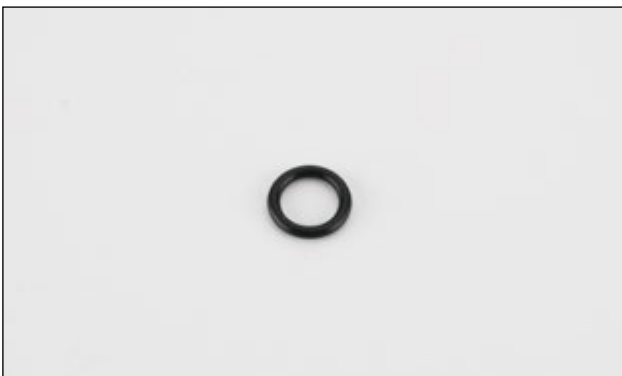


Technische Daten

Artikel-Nr.	G
A04ORFS-SM	9/16-18 UN
A06ORFS-SM	1 1/16-16 UN
A08ORFS-SM	1 3/16-16 UN
A10ORFS-SM	1-14 UN
A12ORFS-SM	1 3/16-12 UN
A16ORFS-SM	1 7/16-12 UN
A20ORFS-SM	1 1 1/16-12 UN
A24ORFS-SM	2-12 UN

Sondergrößen auf Anfrage

O-Ringe für ORFS-Anschluss

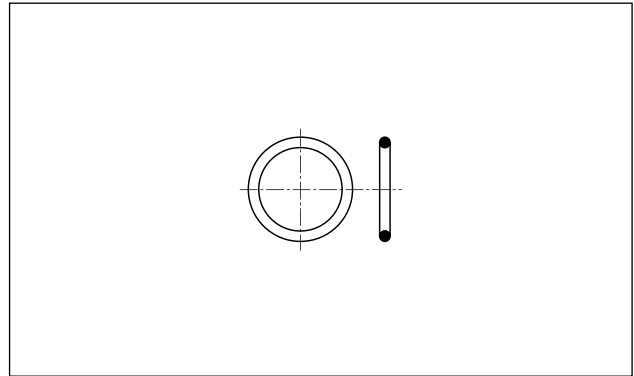


Technische Daten

Artikel-Nr.	Größe	Abmessung (mm)
OR04ORFS	9/16-18 UN	7,66 × 1,78
OR06ORFS	1 1/16-16 UN	9,25 × 1,78
OR08ORFS	1 3/16-16 UN	12,42 × 1,78
OR10ORFS	1-14 UN	15,60 × 1,78
OR12ORFS	1 3/16-12 UN	18,77 × 1,78
OR16ORFS	1 7/16-12 UN	23,52 × 1,78
OR20ORFS	1 1 1/16-12 UN	29,87 × 1,78
OR24ORFS	2-12 UN	33,82 × 1,78

Sondergrößen auf Anfrage

O-Ringe für SAE-Anschluss

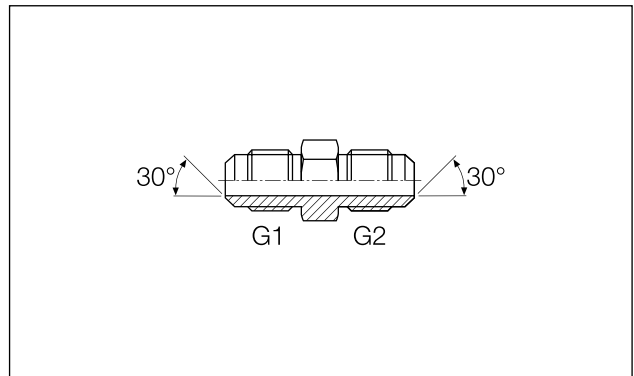


Technische Daten

Artikel-Nr.	Größe	Abmessung (mm)
OR07SAE	7/16-20 UNF	8,90 × 1,83
OR09SAE	9/16-16 UNF	11,90 × 1,98
OR12SAE	3/4-16 UNF	16,36 × 2,20
OR14SAE	7/8-14 UNF	19,18 × 2,46
OR17SAE	1 1/16-12UN	23,47 × 2,95
OR21SAE	1 5/16-12UN	29,74 × 2,95

Sondergrößen auf Anfrage

Doppelstutzen KOMATSU (metrisch)- KOMATSU (metrisch)



Technische Daten

Artikel-Nr.	G1	G2
A14MJM-14MJM	M14 × 1,5	M14 × 1,5
A16MJM-16MJM	M16 × 1,5	M16 × 1,5
A18MJM-18MJM	M18 × 1,5	M18 × 1,5
A22MJM-22MJM	M22 × 1,5	M22 × 1,5
A24MJM-24MJM	M24 × 1,5	M24 × 1,5
A30MJM-30MJM	M30 × 1,5	M30 × 1,5
A33MJM-33MJM	M33 × 1,5	M33 × 1,5

Sondergrößen auf Anfrage

Einstellbare L-Verschraubungen KOMATSU, KOMATSU-vormontiert, KOMATSU

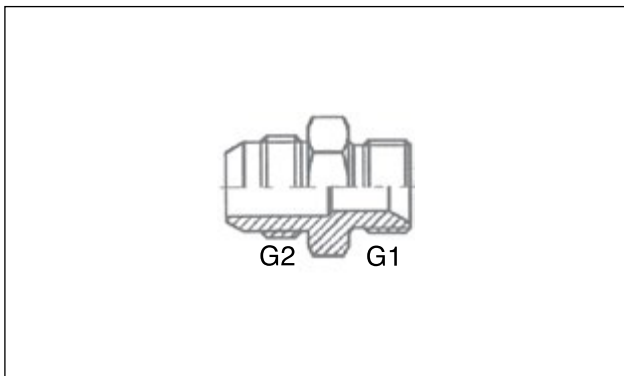


Technische Daten

Artikel-Nr.	G1	G2	G3
A14MJM-14MJF-14MJM	M14 × 1,5	M14 × 1,5	M14 × 1,5
A16MJM-16MJF-16MJM	M16 × 1,5	M16 × 1,5	M16 × 1,5
A18MJM-18MJF-18MJM	M18 × 1,5	M18 × 1,5	M18 × 1,5
A22MJM-22MJF-22MJM	M22 × 1,5	M22 × 1,5	M22 × 1,5
A24MJM-24MJF-24MJM	M24 × 1,5	M24 × 1,5	M24 × 1,5
A30MJM-30MJF-30MJM	M30 × 1,5	M30 × 1,5	M30 × 1,5
A33MJM-33MJF-33MJM	M33 × 1,5	M33 × 1,5	M33 × 1,5

Sondergrößen auf Anfrage

Gerader Adapter, KOMATSU (metrisch) – BSP



Technische Daten

Artikel-Nr.	G1	G2
A14MJM-04BM	M14 × 1,5	G 1/4-19
A18MJM-06BM	M18 × 1,5	G 3/8-19
A20MJM-08BM	M20 × 1,5	G 1/2-14
A22MJM-06BM	M22 × 1,5	G 3/8-19
A22MJM-08BM	M22 × 1,5	G 1/2-14
A24MJM-10BM	M24 × 1,5	G 5/8-14
A30MJM-12BM	M30 × 1,5	G 3/4-14
A33MJM-16BM	M33 × 1,5	G 1-11

Sondergrößen auf Anfrage

Gerader Adapter KOMATSU – vormontiert, BSP – zöllig



Technische Daten

Artikel-Nr.	G1	G2
A14MJF-04BM	M14 × 1,5	G ¼-19
A18MJF-06BM	M18 × 1,5	G ⅜-19
A22MJF-08BM	M22 × 1,5	G ½-19
A30MJF-12BM	M30 × 1,5	G ¾-14

Sondergrößen auf Anfrage

Einstellb. Winkel-Einschraubverschraubungen KOMATSU, weichd.- zöllig

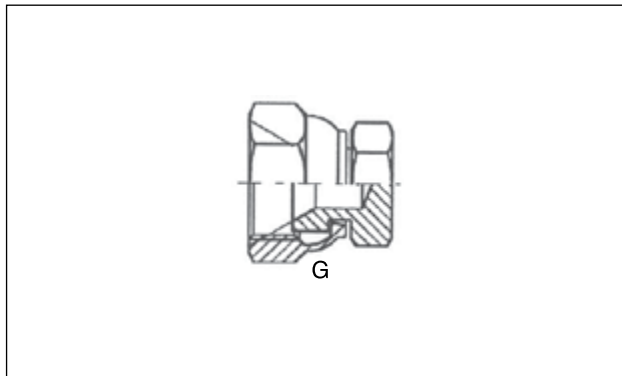


Technische Daten

Artikel-Nr.	G1	G2
A14MJM-04B090F	M14 × 1,5	G ¼-19
A16MJM-06B090F	M16 × 1,5	G ⅜-19
A18MJM-06B090F	M18 × 1,5	G ⅜-19
A22MJM-08B090F	M22 × 1,5	G ½-14
A30MJM-12B090F	M30 × 1,5	G ¾-14

Sondergrößen auf Anfrage

Verschlusskappen KOMATSU (metrisch)

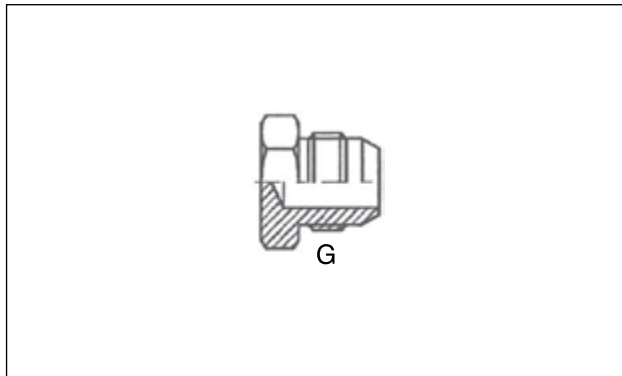


Technische Daten

Artikel-Nr.	G
A14MJF-V	M14 × 1,5
A16MJF-V	M16 × 1,5
A18MJF-V	M18 × 1,5
A22MJF-V	M22 × 1,5
A24MJF-V	M24 × 1,5
A30MJF-V	M30 × 1,5
A33MJF-V	M33 × 1,5

Sondergrößen auf Anfrage

Verschlussstopfen KOMATSU (metrisch)

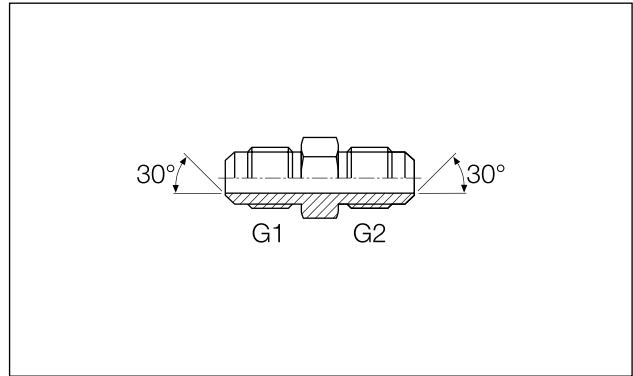


Technische Daten

Artikel-Nr.	G
A14MJM-V	M14 × 1,5
A16MJM-V	M16 × 1,5
A18MJM-V	M18 × 1,5
A22MJM-V	M22 × 1,5
A24MJM-V	M24 × 1,5
A30MJM-V	M30 × 1,5
A33MJM-V	M33 × 1,5

Sondergrößen auf Anfrage

Doppelstutzen, JIS (zöllig) – JIS (zöllig)

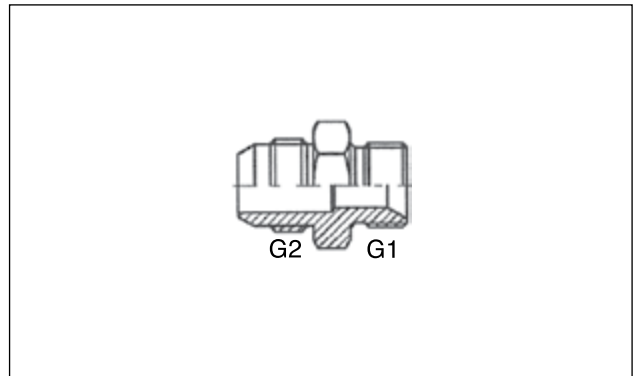


Technische Daten

Artikel-Nr.	G1	G2
A04BJM-04BJM	G 1/4-19	G 1/4-19
A06BJM-06BJM	G 3/8-19	G 3/8-19
A08BJM-08BJM	G 1/2-14	G 1/2-14
A12BJM-12BJM	G 3/4-14	G 3/4-14
A16BJM-16BJM	G 1-11	G 1-11

Sondergrößen auf Anfrage

Gerader Adapter, BSP-JIS (zöllig)



Technische Daten

Artikel-Nr.	G1	G2
A04BM-04BJM	G 1/4-19	G 1/4-19
A06BM-06BJM	G 3/8-19	G 3/8-19
A08BM-06BJM	G 1/2-14	G 3/8-19
A08BM-08BJM	G 1/2-14	G 1/2-14
A12BM-12BJM	G 3/4-14	G 3/4-14
A16BM-16BJM	G 1-11	G 1-11

Sondergrößen auf Anfrage

Gerade Einschraubverschraubung, JIS-BSP (kegelig)



Technische Daten

Artikel-Nr.	G1	G2
A02BJM-02BMT	G 1/8-28	R 1/8-28 keg.
A04BJM-04BMT	G 1/4-19	R 1/4-19 keg.
A06BJM-06BMT	G 3/8-19	R 3/8-19 keg.
A08BJM-08BMT	G 1/2-14	R 1/2-14 keg.
A12BJM-12BMT	G 3/4-14	R 3/4-14 keg.
A16BJM-16BMT	G 1-11	R 1-11 keg.
A20BJM-20BMT	G 1 1/4-11	R 1 1/4-11 keg.
A24BJM-20BMT	G 1 1/2-11	R 1 1/2-11 keg.

Sondergrößen auf Anfrage

Gerade Einschraubverschraubung JIS- vormontiert, BSP – kegelig



Technische Daten

Artikel-Nr.	G1	G2
A04BJF-04BMT	G 1/4-19	R 1/4-19 keg.
A06BJF-06BMT	G 3/8-19	R 3/8-19 keg.
A08BJF-08BMT	G 1/2-14	R 1/2-14 keg.
A12BJF-12BMT	G 3/4-14	R 3/4-14 keg.
A16BJF-16BMT	G 1-11	R 1-11 keg.

Sondergrößen auf Anfrage

Einstellbare Winkel-Verschraubung JIS, JIS – vormontiert



Technische Daten

Artikel-Nr.	G1	G2
A04BJM-04BJF90K	G 1/4-19	G 1/4-19
A06BJM-06BJF90K	G 3/8-19	G 3/8-19
A08BJM-08BJF90K	G 1/2-14	G 1/2-14
A12BJM-12BJF90K	G 3/4-14	G 3/4-14
A16BJM-16BJF90K	G 1-11	G 1-11

Sondergrößen auf Anfrage

Einstellb. Winkel-Einschraubverschraubung JIS – zöllig



Technische Daten

Artikel-Nr.	G1	G2
A04BJM-04B090F	G 1/4-19	G 1/4-19
A06BJM-06B090F	G 3/8-19	G 3/8-19
A08BJM-08B090F	G 1/2-14	G 1/2-14
A12BJM-12B090F	G 3/4-14	G 3/4-14
A16BJM-16B090F	G 1-11	G 1-11

Sondergrößen auf Anfrage

Winkel-Einschraubverschraubung vormontiert JIS, zöllig-kegelig



Technische Daten

Artikel-Nr.	G1	G2
A04BJF-04BMT90F	G 1/4-19	R 1/4-19 keg.
A06BJF-06BMT90F	G 3/8-19	R 3/8-19 keg.
A08BJF-08BMT90F	G 1/2-14	R 1/2-14 keg.
A12BJF-12BMT90F	G 3/4-14	R 3/4-14 keg.
A16BJF-16BMT90F	G 1-11	R 1-11 keg.

Sondergrößen auf Anfrage

Einstellbare L-Verschraubung JIS, JIS- vormontiert, JIS

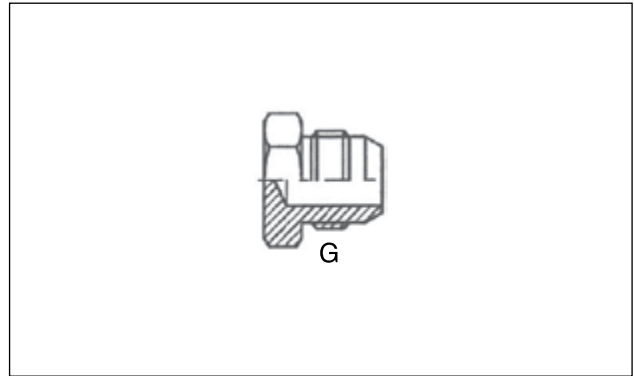


Technische Daten

Artikel-Nr.	G1	G2	G3
A04BJM-04BJF-04BJM	G 1/4-19	G 1/4-19	G 1/4-19
A06BJM-06BJF-06BJM	G 3/8-19	G 3/8-19	G 3/8-19
A08BJM-08BJF-08BJM	G 1/2-14	G 1/2-14	G 1/2-14
A12BJM-12BJF-12BJM	G 3/4-14	G 3/4-14	G 3/4-14
A16BJM-16BJF-16BJM	G 1-11	G 1-11	G 1-11

Sondergrößen auf Anfrage

Verschlussstopfen JIS (zöllig)

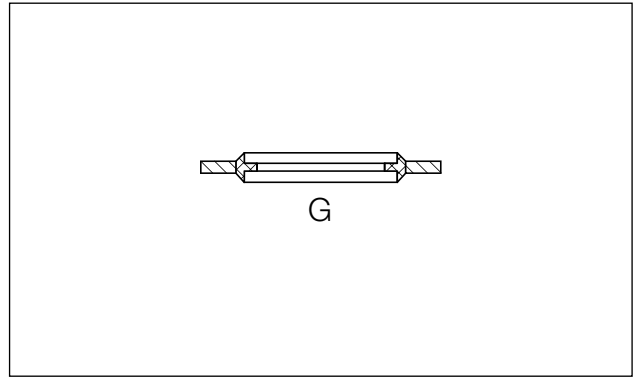


Technische Daten

Artikel-Nr.	G
A04BJM-V	G 1/4-19
A06BJM-V	G 3/8-19
A08BJM-V	G 1/2-14
A12BJM-V	G 3/4-14
A16BJM-V	G 1-11

Sondergrößen auf Anfrage

Dichtscheiben für zöllige Außengewinde mit Zentrierhilfe

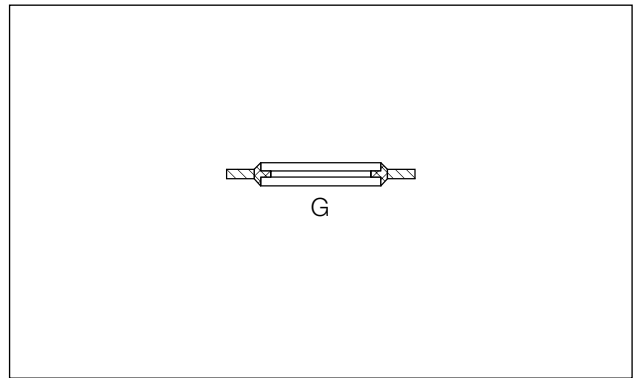


Technische Daten

Artikel-Nr.	G
DSZ02	G 1/8-28
DSZ04	G 1/4-19
DSZ06	G 3/8-19
DSZ08	G 1/2-14
DSZ10	G 5/8-14
DSZ12	G 3/4-14
DSZ16	G 1-11
DSZ20	G 1 1/4-11
DSZ24	G 1 1/2-11
DSZ32	G 2-11

Sondergrößen auf Anfrage

Dichtscheiben für metrische Außengewinde mit/ohne Zentrierhilfe



Technische Daten

Artikel-Nr.	G
DS-M5	M5
DS-M6	M6
DS-M8	M8
DSZ-M10	M10
DSZ-M12	M12
DSZ-M13	M13
DSZ-M14	M14
DSZ-M16	M16
DSZ-M17	M17
DSZ-M18	M18

Artikel-Nr.	G
DSZ-M20	M20
DSZ-M22	M22
DSZ-M24	M24
DS-M26	M26
DSZ-M27	M27
DSZ-M30	M30
DSZ-M33	M33
DSZ-M42	M42
DSZ-M48	M48

Sondergrößen auf Anfrage

Kugelhahn

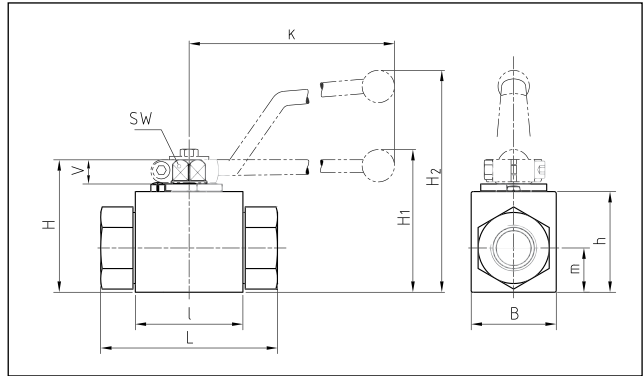
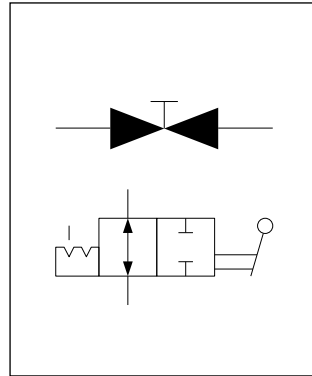
Der Kugelhahn wird verwendet, um den Durchfluss in eine oder mehrere Richtungen abzusperren. Hierzu wird eine bewegliche durchgebohrte Kugel als Sperrelement eingesetzt. Die Betätigung der Kugel erfolgt per Handhebel.

Technische Daten

Gehäuse	Stahl
Kugel	Stahl
Schaltwelle	Stahl
Kugeldichtungen	POM
O-Ringe	NBR
Betriebstemperatur max:	-20 °C bis +100 °C

Dichtungsvariante Viton auf Anfrage erhältlich

Kugelhahn Ausführung 2/2-Wege

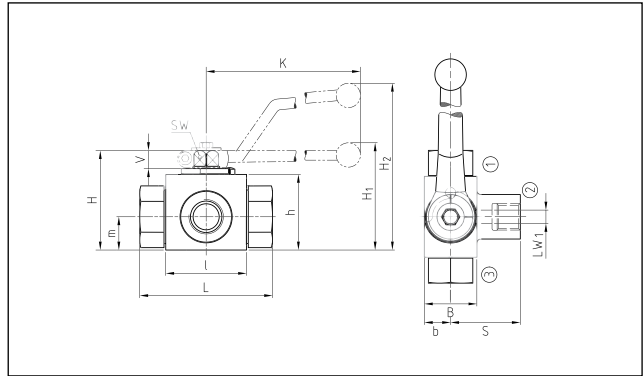
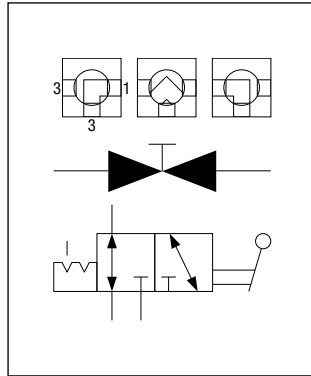


Technische Daten

Artikel-Nr.	Beschreibung	Anschluss	Anschlussgewinde	Druck max. bar	l mm	b mm	B mm	H mm	h mm	m mm	V mm	SW mm	K mm	H1/H2 mm	
Innengewinde															
	02050014	BKHG1/4DN6-112A	-	G1/4"	500	0,40	40	26	47	33	13,5	11	9	115	82
	02050015	BKHG3/8DN10-112A	-	G3/8"	500	0,54	43	32	52	38	17,5	11	9	115	86
	02050016	BKHG1/2DN13-112A	-	G1/2"	500	0,65	48	35	54	40	19	11	9	115	89
	02050017	BKHG3/4DN20-112A	-	G3/4"	420	1,50	62	49	75	57	24,5	14	14	200	79
	02050018	BKHG1DN25-112A	-	G1"	350	2,20	66	58	83	65	29,5	14	14	200	87
Außengewinde															
	02050001	BKH6LDN4-112A	6L	M12 × 1,5	500	0,36	40	26	47	33	13,5	11	9	115	82
	02050002	BKH8LDN6-112A	8L	M14 × 1,5	500	0,37	40	26	47	33	13,5	11	9	115	82
	02050003	BKH10LDN8-112A	10L	M16 × 1,5	500	0,38	40	26	47	33	13,5	11	9	115	82
	02050004	BKH12LDN10-112A	12L	M18 × 1,5	500	0,50	43	32	52	38	17,5	11	9	115	86
	02050005	BKH15LDN13-112A	15L	M22 × 1,5	500	0,61	48	35	54	40	19	11	9	115	89
	02050067	BKH18LDN16-112A	18L	M26 × 1,5	420	0,75	48	38	63	46	19	13	12	160	106
	02050006	BKH22LDN20-112A	22L	M30 × 2	420	1,49	62	49	75	57	24,5	14	14	200	79
	02050007	BKH28LDN25-112A	28L	M36 × 2	350	2,00	66	58	83	65	29,5	14	14	200	87

Weitere Ausführungen auf Anfrage erhältlich

Kugelhahn Ausführung 3/2-Wege



Technische Daten

Artikel-Nr.	Beschreibung	Anschluss	Anschlussgewinde	Druck max. bar	l mm	b mm	B mm	H mm	h mm	m mm	V mm	SW mm	K mm	H1/H2 mm	
Innengewinde															
	02050036	BK3G1/4DN6-L-112A	–	G1/4"	500	40	13	29	47	33	13,5	11	9	115	82
	02050037	BK3G3/8DN10-L-112A	–	G3/8"	500	43	16	35	52	38	17,5	11	9	115	86
	02050038	BK3G1/2DN13-L-112A	–	G1/2"	500	48	17,5	38	54	40	19	11	9	115	89
	02050039	BK3G3/4DN20-L-112A	–	G3/4"	315	62	24,5	52	75	57	24,5	14	14	200	79
	02050040	BK3G1DN25-L-112A	–	G1"	315	66	29	61	83	65	29,5	14	14	200	87
Außengewinde															
	02050019	BK36LDN4-L-112A	6L	M12 × 1,5	500	40	13	29	47	33	13,5	11	9	115	82
	02050020	BK38LDN6-L-112A	8L	M14 × 1,5	500	40	13	29	47	33	13,5	11	9	115	82
	02050021	BK310LDN8-L-112A	10L	M16 × 1,5	500	40	13	29	47	33	13,5	11	9	115	82
	02050022	BK312LDN10-L-112A	12L	M18 × 1,5	500	43	16	35	52	38	17,5	11	9	115	86
	02050023	BK315LDN13-L-112A	15L	M22 × 1,5	500	48	17,5	38	54	40	19	11	9	115	89
	02050076	BK318LDN13-L-112A	18L	M26 × 1,5	500	48	17,5	38	54	40	19	11	9	115	89
	02050024	BK322LDN20-L-112A	22L	M30 × 2	315	62	24,5	52	75	57	24,5	14	14	200	79
	02050025	BK328LDN25-L-112A	28L	M36 × 2	315	66	29	61	83	65	29,5	14	14	200	87

Weitere Ausführungen auf Anfrage erhältlich

Regal für Hydraulik- und Profilrohre inklusive Tragarme für acht Fächer



Abmessungen

Nennhöhe:	2500 mm
Nennbreite:	1500 mm
Nenntiefe:	340 mm
Außenmaß Höhe:	2500 mm
Außenmaß Breite:	1600 mm
Außenmaß Tiefe:	600 mm
Vertikallast je Feld max.	130 kg

Baureihe	Artikelnummer	Beschreibung
Leichte Baureihe	6 x 1,0 verzinkt	Hydraulikrohr verzinkt 3 Meter Stange
	8 x 1,5 verzinkt	Hydraulikrohr verzinkt 3 Meter Stange
	10 x 1,5 verzinkt	Hydraulikrohr verzinkt 3 Meter Stange
	12 x 1,5 verzinkt	Hydraulikrohr verzinkt 3 Meter Stange
	15 x 1,5 verzinkt	Hydraulikrohr verzinkt 3 Meter Stange
	18 x 2,0 verzinkt	Hydraulikrohr verzinkt 3 Meter Stange
	22 x 2,0 verzinkt	Hydraulikrohr verzinkt 3 Meter Stange



Fierthbauer GmbH

Alleenstraße 35
73730 Esslingen-Zell
Telefon 07 11/93 08 07-0
Telefax 07 11/93 08 07-79
kundenservice@fierthbauer.de
www.fierthbauer.de

Burgstaller und Schlund

Niederlassung der Fierthbauer GmbH
Gerstenweg 13
93092 Barbing
Telefon 09401-53953-0
Telefax 09401-53953-20
kundenservice@fierthbauer.de